

# BERMAD

## MATERIAALIT:

- Malli:
- C50-G: Ruostumaton teräs 316 kaula ja lukko lasikuituvahvistettu nylon
- C50-N: Ruostumaton teräs 316

## TYÖPAINE:

0,05- 10 bar

## LÄMPÖTILA:

Maks. 60°C

## KYSY MEILTÄ

- Tiiviste Viton
- Non-slam, paineentasausventtiilit
- Takaiskuventtiili yksinkertaisella toiminnolla
- ulostulon pidennykset
- Paineluokka: PN25, PN40

## Bermad Automattinen ilmausventtiili C50-G, C50-N

Viemärivedelle ja raakavedelle, kaksoistoiminen ( ilmanpoisto,- ja täyttö ), PN10

BERMAD C50-P on korkealaatuinen kaksitoiminen ilmanpoistin viemäriresi- ja raakavesijärjestelmiin. Se poistaa suuria ilmamääriä putkijohtojen täyttämisen aikana, mahdollistaen tehokkaan ilmanpoiston paineettomissa putkistoissa sekä suuren ilmanoton kuivatusjärjestelmässä.

Sen kehittynyt aeroDynaaminen suunnittelu estää tehokkaasti ilman kerääntymisen ja estää tyhjiön muodostumisen, parantaen tiivistystä alhaisissa paineolosuhteissa.

Siihen voi lisäksi liittää huoltopisteen, joka mahdollistaa yksinkertaisen toiminnan tarkistamisen tai esimerkiksi painemittarin asentamisen. Toimitetaan vakiona ilman huoltopistettä.



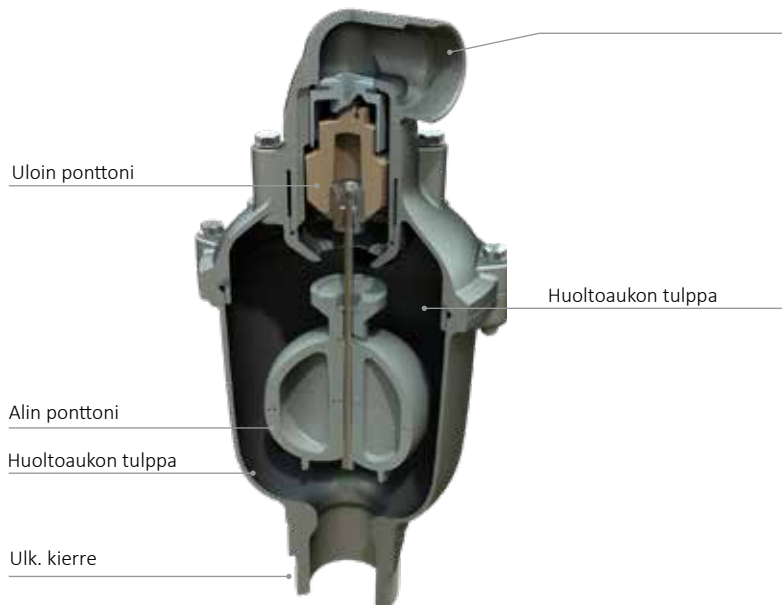
C50-G

C50-N

Tuote. nr.	RSK nr.	DN	Liitäntä	Koko Ilmaus		Leveys mm	Korkeus mm	Paino kg	
				Kinetisk (mm)	Automatisk (mm <sup>2</sup> )				
C50G-050	429 49 30	50	ulk. R50	45	1590	12,2	349	489	10,6
C50G-050-FL	429 49 31	50	laippa	45	1590	12,2	349	486	13,2
C50G-080-FL	429 49 32	80	laippa	45	1590	12,2	349	501	16,2
C50G-100-FL	429 49 33	100	laippa	45	1590	12,2	349	501	18,7
C50N-050	429 49 34	50	ulk. R50	45	1590	12,2	296	489	16,8
C50N-050-FL	429 49 35	50	laippa	45	1590	12,2	296	492	18,9
C50N-080-FL	429 49 36	80	laippa	45	1590	12,2	349	504	21,9
C50N-100-FL	429 49 37	100	laippa	45	1590	12,2	296	504	22,9

## Tillval C50

Tuote.nr	RSK nr.	
C30-50-SP	429 49 38	Non-slam adapterii, paineentasausventtiili
C30-50-IP	429 49 39	Takaiskuventtiili yksinkertaiselle toiminnolle
C30-50-FL		Pidennys ulostulo Sisisäiset kierteet lisä venttiilin lisäämiseksi



## TILLVAL



Paineentasausventtiili(C30-50-SP)



Takaiskuventtiili yksinkertaiselle toiminnolle (C30-50-IP)



Pidennys ulostulolle alaspäin (C30-50-FL)

## STANDARDITIT:

- EN-1074/4
- Tehdas ja tuotelinjal testattu