

Tuotekuvasto



**IBECO**  
Uniwater

# Tuotteita pienimmästä putkikoosta suurimpiin hulevesiputkiin.

Meillä on laaja tietopohja, joka auttaa ymmärtämään asiakkaidemme tarpeita ja haasteita. Kehitämme yhdessä tulevaisuuden kestävästä VA-infrastruktuurista





## Myynti

Pia Palmroos

0400616486  
pia.palmroos@ibeco.fi

[www.ibeco.fi](http://www.ibeco.fi)

[info@ibeco.fi](mailto:info@ibeco.fi)



## Myynti

Jukka Patronen

500 837 373  
jukka.patronen@ibeco.fi



## Sisäinen myynti

Elina Juntunen

0407033965  
elina.juntunen@ibeco.fi



## **IBECO - sinun kokonaisratkaisutoimittajasi vesihuolto- ja LVI-tuotteissa**

Toimivat vesijohto- ja viemärijärjestelmät vaativat laadukkaita erikoistuotteita. Laaja valikoimamme vesihuolto- ja LVI-tuotteita kattaa kaiken pienimmästä putkikoosta, venttiileistä, pumppuista ja hitsauslaitteista suurimpiin sadevesiviemäriin asti. Voit luottaa palveluumme - autamme sinua tilauksesta asennukseen. Tuotteemme lähetetään usein samana päivänä omista varastoistamme, jotka ovat hyvin hajautettuina Suomessa ja Ruotsissa.

IBECO on agentuuriliike vesihuolto- ja LVI-toimialalla. Yli 50 vuoden kokemuksella alalta olemme rakentaneet vahvan verkoston kaikilla tasoilla. Edustamme valmistajia sekä Euroopassa että sen ulkopuolella. Heidän laaja tuotevalikoimansa tekee meistä yhteistyökumppanin, jolla on sekä laajuutta että syvyyttä.

## **Työmme kestävän yhteiskunnan puolesta**

Kestävyys on tärkeä arvo IBECO:lle, ja integroimme kestävyyden koko liiketoimintaamme.

Kestävän kehityksen työmme keskittyy laatu- ja ympäristösertifointiin, yhteistyöhön toimittajien kanssa, vuokraamiseen tarjontana ja koulutukseen, jotta voisimme jatkuvasti parantaa kykyämme auttaa asiakkaitamme tekemään vastuullisia valintoja.

Teemme yhteistyötä ja saamme inspiraatiota toimittajiltamme. Monet toimittajistamme ovat edelläkävijöitä ilmastonmuutosalueella, ja yhdessä siirrymme ratkaisuihin, jotka ovat parempia ympäristölle. Tämä tarkoittaa vihreän sähkön valintaa tuotannossa, kierrätettyjen raaka-aineiden, uudelleenkäytettävien ja uusiutuvien raaka-aineiden käyttöä sekä kuljetusten optimointia. Lisäksi vuokraustarjontamme on peruspilari kestävän kehityksen työssämme. Vuokraaminen ostamisen sijaan on osa kiertotaloutta, joka suojelee resursseja taloudellisesti ja ympäristön kannalta.”

## **Uniwater on erikoistunut vesihuolto-infrastruktuuriin.**

IBECO on osa Uniwateria- Pohjoismaiden johtaa asiantuntijaryhmää vesihuolto-infrastruktuurissa. Yhdessä konserniin kuuluvien yritysten kanssa Uniwater tarjoaa kattavasti vesihuollon ratkaisuja Pohjoismaiden markkinoille. Toiminta kattaa koko yhteiskunnan vesikierron- aina vesi- ja puhdistuslaitoksista, pumppaamoihin, vesi- huolto- ja LVI-tuotteisiin, valvontaan, ohjaukseen, ylläpitoon ja korjauksiin. Yhdessä yritysten erikoisosaajat tarjoat ainutlaatuisen valikoiman palveluita ja tuotteita veden ja viemäröinnin infrastruktuurin kehittämiseen.

Yhdessä kehitämme tulevaisuuden ratkaisuja yhteiskunnan vesikiertoon.

Lue lisää osoitteesta [www.uniwater.se/en](http://www.uniwater.se/en)

# Sisällysluettelo

Fernco .....	11
Holkit .....	28
PSX .....	32
IA ADAPTERIT .....	35
SATULAT .....	40
<b>Takaiskuventtiilit, läppäpadotus,</b>	
Takaiskuventtiili.....	50
Läppäpadotus venttiili .....	53
Puristustyökalut.....	56
Radon- ja vesitiivisteet .....	57
<b>Mansetit</b>	
Mansetti.....	59
Kompressionsmansetti .....	61
Rip Seal .....	63
LM mansetti.....	64
Ketjutiiviste .....	66
Läpivientitiiviste.....	69
Linjavesi järjestelmä .....	80
Kuivatuskouru .....	81
<b>Putkitulppa</b>	
Pneumaattinen putkitulppa .....	91
Ilmatulppa.....	92
Ilmatulppa.....	95
Tarvikkeet putkitulppiin .....	100
Katastrofitulppa .....	104
Mekaaninen putkitulppa .....	105
<b>Painevesiliittimet</b>	
BlueSeal PE.....	113
BlueSeal Kupari .....	124
BlueSeal Yleis .....	127
Plug & Play Pistoliittimet - vetoakestävä .....	130
HYMAX 2 toleranssiliittimet .....	139
HYMAX Grip toleranssiliittimet- vetoakestävä .....	145
GFIX toleranssiliittimet- vetoakestävä .....	150
BlockPlus toleranssiliittimet PE,- ja PVC putkille- vetoakestävä .....	152
IBDR isot putkiliittimet- vetoakestävä .....	157
Tukiholkit .....	159
Säätöliittimet .....	161
<b>Sähköhitsaus</b>	
Muhvi.....	164
Supistukset .....	165

Sähköhitsaus kulmat .....	166
T-haara .....	167
Tulppa .....	169
Sähköhitsaussatula .....	170
Sähköhitsaussatula venttiili .....	172
Sähköhitsaussatula .....	173
Asennustyökalu .....	174
Sähköhitsausporasatula.....	175
Korjauspannat .....	177
<b>Putkiosat / Valurautaputki</b>	
Putkiosat.....	179
Hitsattu liitin.....	179
Supistava .....	180
Kulmat .....	182
Segmenttitihitsattu putkiosat .....	184
Saumaton putkiosat.....	186
T-haara.....	189
Pitkä y-haara.....	192
Mekaaninen tulppa.....	193
Kaulukset.....	194
SF-Laippa .....	196
Valurautaputki .....	198
Laipalliset valurautaosat, irtolaipoin .....	206
risti.....	206
suora supistava.....	207
Laippa T-haara .....	208
Kulma .....	210
Tuettu kulma 90° .....	212
Laippakaulus.....	212
Laipalliset valurautaosat, kiinteillä laipoilla.....	214
<b>Laippa</b>	
Umpilaippa .....	216
Supistava laippa .....	217
Laippa adapteri.....	218
PP teräs laippa .....	219
Laippatiiviste.....	221
Pulttisarja.....	226
Pultti, mutteri, aluslevy .....	230
<b>Satulat</b>	
Kierre,- laippa, ja porasatulat.....	235
Läpivientiliitin .....	242

<b>Venttiilit</b>	
Talosulku .....	244
Palloventtiili .....	253
Linjaventtiili.....	254
Läppäventtiili .....	267
Paloposti .....	270
Huuhteluposti.....	271
Karajatkot.....	274
Venttiilikansi.....	277
Pallotakaiskuventtiili Fucoli-Somepal .....	278
<b>Ilmausventtiili</b>	
Ilmausventtiili Juomavesi.....	281
Ilmausventtiili, viemäriveresi .....	287
Säätöventtiili .....	290
<b>Korjauspanta</b>	
Repaflex .....	293
Ruostumaton korjauspanta.....	297
Valettu korjauspanta.....	305
Quick korjauspanta.....	306
D Muhvi-korjauskytkentä .....	308
<b>Putkituki</b>	
Putkituki.....	310
Suojakaulus.....	317
<b>Korotusrenkas</b>	
Korotusrenkas.....	318
<b>Kaivonkorjaus</b>	
Teleskooppiiviste .....	322
Liitostiiviste .....	324
Kaivonkorjaussarja.....	325
Sealguard .....	326
Tiiviste tarvikkeet Visco .....	327
<b>Pumput</b>	
Eisele viemäripumppu.....	330
Selwood pumput .....	334
<b>Putkipossut</b>	
Putkipossut .....	341
<b>Tuotteita kaivauksiin</b>	
Tukielementti.....	350
Sähköhitsauskoneet.....	354
Putkikaavin.....	355
Putkituki.....	357
Pyöristystyökalu .....	358
Putkileikkurit.....	359



Sulkutyökalu .....	360
Viistetyökalu .....	362
Voiteluaine.....	363
Tarkastuspiste .....	364
Sulkuavain.....	365
Reikäsaha.....	366
Porauslaitteisto betonille.....	367
Poraustyökalu .....	368
Asennustyökalu .....	374
Putkitulkki .....	375
<b>Muut dokumentit</b>	
Tilauslomake Ibeco.....	378
<b>Tekniset taulukot</b>	
Laippal .....	381
PE-putki .....	382
Vesijohtoputki.....	383





## Fernco joustava putkiliitin

### MATERIAALIT:

- Liitin: Fern-Flex™
- Kiinnityspanta: haponkestävä teräs EN1.4404

### KEMIALLINEN KESTÄVYYS:

Ota meihin yhteyttä saadaksesi tietoa liitoksen kemiallisesta kestävydestä.

### STANDARDIT:

- ASTM D5926
- C1173
- CSA B602

Fernco on markkinajohtaja joustavissa putkiliitimissä, jotka on suunniteltu yhdistämään eri kokoisia ja eri materiaalisia putkia niin sadevesi kuin viemärijärjestelmissä.

Liittimet valmistetaan patentoitua elastomeerisekoitusta, Fern-Flex™, käyttäen. Asennuspannat on valmistettu haponkestävästä teräksestä.

Fern-Flex™-materiaalin joustavuus helpottaa asennusta ja tarjoaa turvallisen tiivistyksen kaikentyyppisissä putkissa, kuten PVC, PE, kupari, teräs, valurauta, betoni, asbestisementti tai lasikuituputket.

Fern-Flex™-materiaali mahdollistaa sen, että Fernco joustavat putkiliittimet ovat vuoto- ja lahosuojattuja, ja ne ovat erittäin kestäviä kemikaaleja, ultraviolettisäteilyä, hometta ja kaasuja vastaan viemärijärjestelmissä. Ota yhteyttä meihin saadaksesi tietoa liitosten kemikaalikestävydestä.



### APUA OIKEAN LIITOKSEN LÖYTÄMISEEN:

[www.findmycoupling.fi](http://www.findmycoupling.fi)

#### MATERIAALI:

- Liitin: Fern-Flex™
- Kiinnityspanta: haponkestävä teräs EN1.4404tki

#### LÄMPÖTILA:

Maks. työskentely lämpötila: 50°C

#### ERIKOISMITAT:

Meiltä voit kysyä mittatilausliittimiä omilla mitoillasi

#### TARVIKKEET:

Työkalut Fernco liittimille, katso sivu 380



Tiiviste Ultra Rib 2, 313



## Fernco liittimet

Tuote nr.	RSK nr.	Jänneväli	Pituus	Hylsy	Maks.	Kytkentä
		mm	mm	mm	Nm	esimerkkejä
1056-100	3109791	20- 35	61	8	6 Nm	Muovi 32 - Muovi 32
1056-125	3109792	30- 43	88	8	6 Nm	Muovi 40- Muovi 40
1056-150	3109793	40- 48	87	8	6 Nm	Muovi 48 - Muovi 48
1056-22	3109526	50- 65	88	8	6 Nm	MA 50 - Muovi 50
1056-33G	3109608	70- 88	101	8	6 Nm	Perusputki 75 - Muovi 75
1056-350	3109794	73- 93	98	8	6 Nm	Muovi 90 - Muovi 90
1060-33	3109795	90- 100	101	8	6 Nm	Perusputki 75 - Muovi 90
1056-44	3109503	98- 114	102	8	6 Nm	Ruostumaton 100 - Muovi 110
1056-55	3109796	120- 142	101	8	6 Nm	PE 140 - PE 140
1056-66	3109528	145- 165	146	8	6 Nm	Muovi 160 - Ruostumaton 150
1055-66	3110316	158- 180	152	8	6 Nm	Muovi 160 - PEH 180
1004-66	3109797	175- 200	151	8	6 Nm	Vanha betoni 150 - PEH 180
1056-88	3109516	195- 220	153	8	6 Nm	Uusi betoni 150 - Muovi 200
1055-88	3109798	205- 232	152	8	6 Nm	Muovi 225 - PE 225
1004-88	3109612	240- 260	150	8	6 Nm	Ruostumaton 250 - Muovi 250
S225/225	3109799	280- 300	158	8	6 Nm	Vanha betoni 225 - Vanha betoni 225
1004-1010	3109800	300- 320	152	8	6 Nm	Uusi betoni 225 - Muovi 315
1055-1212	3109801	305- 335	152	8	6 Nm	Betoni 225 - Betoni 225
1001-1212	3109802	348- 368	152	8	6 Nm	PEH 355 - PEH 355
LDC400-400	3110317	375- 400	254	8	6 Nm	Vanha betoni 300 - Muovi 400
LDC415-415	3109613	390- 415	254	8	6 Nm	Uusi betoni 300 - Uusi betoni 300
LDC460-460	3109814	440- 460	254	8	6 Nm	Betoni - Betoni
LDC505-505	3109815	475- 505	254	8	6 Nm	Vanha betoni 400 - Vanha betoni 400
LDC550-550	3109816	525- 550	254	8	6 Nm	Uusi betoni 400 - Uusi betoni 400
LC580W	3110336	550- 580	300	8	6 Nm	Muovi 560 - Muovi 560
LDC606-606	3110319	580- 606	254	8	6 Nm	Vanha betoni 500 - Vanha betoni 500
LC640W	3110320	610- 640	300	8	6 Nm	Muovi 630 - Muovi 630
LDC665-665	3110321	640- 665	254	8	6 Nm	Uusi betoni 500 -Uusi betoni 500
LC685W	3110322	660- 685	300	8	6 Nm	Uusi betoni 500 - Uusi betoni 500
LC795W	3110323	770- 795	300	8	6 Nm	Betoni 600 - Betoni 600
LC810W	3110324	785- 810	300	8	6 Nm	Uusi betoni 600 - Uusi betoni 600
LC910W	3110325	890- 910	300	8	6 Nm	Muovi 900 - Muovi 900



#### MATERIAALI:

- Liitin: Fern-Flex™
- Kiinnityspanta: haponkestävä teräs EN1.4404tki

#### LÄMPÖTILA:

Maks. työskentely lämpötila: 50°C

#### ERIKOISMITAT:

Meiltä voit kysyä mittatilausliittimiä omilla mitoillasi

#### TARVIKKEET:

Työkalut Fernco liittimille, katso sivu 380



Tiiviste Ultra Rib 2, 313



## Fernco supistava liitin

Tuote. nr.	RSKnr.	Jänneväli	Jänneväli	Pituus	Tyyp	Hylsy	Maks.	Kytkentä
		mm	mm	mm		mm	Nm	esimerkkejä
1056-150/125	3109932	40- 48	30- 40	88		8	6 Nm	Muovi 48- Muovi 40
1056-215	3109933	50- 60	40- 48	86		8	6 Nm	Muovi 50- Muovi 48
1056-315	3109505	70- 88	38- 50	98		8	6 Nm	Perusputki 65- Muovi 50
1056-32	3109502	70- 88	50- 61	101		8	6 Nm	Perusputki 65- VR 58 / Muovi 50
1056-33	3109506	70- 88	60- 76	101		8	6 Nm	Perusputki 75- VR 75
1059-33	3110326	90- 100	80- 90	101		8	6 Nm	Muovi 90- Muovi 90
1056-415	3109934	95- 111	40- 48	101		8	6 Nm	VR 110- Muovi 48
1056-42	3109935	98- 114	50- 61	99		8	6 Nm	Perusputki 100- VR 58 / Muovi 50
1056-43	3109522	98- 114	70- 88	102		8	6 Nm	Perusputki 100- Muovi 75
1056-11090	3109585	98- 114	90	109	B	8	6 Nm	MA 110- Muovi 90
1051-44	3109507	108- 122	98- 112	103		8	6 Nm	Perusputki 100- VR 110 / Muovi 110
1002-44	3110327	113- 133	95- 111	102		8	6 Nm	Muovi 125- Muovi 110
1059-44	3110328	115- 127	105- 115	101		8	6 Nm	Perusputki 100- Muovi 110
1056-53	3109936	120- 145	70- 85	99		8	6 Nm	Saviputki 100- Muovi75
1006-44	3109534	122- 144	98- 112	101		8	6 Nm	Saviputki 100- Muovi 110
1056-54	3109937	124- 143	95- 110	100		8	6 Nm	Saviputki 100- Muovi 110
1051-54	3109504	130- 150	98- 112	100		8	6 Nm	Uusi betoni 100- Muovi 110
1056-64	3109609	140- 162	98- 112	146		8	6 Nm	MA 160- Muovi 110
1056-63	3109938	140- 162	75- 83	146	B	8	6 Nm	Muovi 160- Muovi 75
1056-65	3109939	145- 165	120- 140	147		8	6 Nm	Muovi 160- Saviputki 100
1051-65	3109940	155- 175	115- 136	148		8	6 Nm	Muovi 160- Muovi 125
1051-64	3109521	156- 178	98- 112	151		8	6 Nm	Uusi betoni 125- Muovi 110
1051-66	3109518	156- 178	140- 162	148		8	6 Nm	Perusputki 150- Muovi 160 / MA 160
1006-64EXC	3109508	175- 200	110	150	EXC	8	6 Nm	Uusi betoni 150- Muovi 110

#### Tyyp:

B - Korotus

EXC - Epäkesko

jatkuu.seuraalla sivulla..

jatkuu...



#### MATERIAALI:

- Liitin: Fern-Flex™
- Kiinnityspanta: haponkestävä teräs EN1.4404tki

#### LÄMPÖTILA:

Maks. työskentely lämpötila: 50°C

#### ERIKOISMITAT:

Meiltä voit kysyä mittatilausliittimiä omilla mitoillasi

#### TARVIKKEET:

Työkalut Fernco liittimille, katso sivu 380



Tiiviste Ultra Rib 2, 313



#### LÖYDÄ OIKEA LIITIN:

[www.findmycoupling.fi](http://www.findmycoupling.fi)

## Fernco supistava liitin

Tuote nr.	RSKnr.	Jänneväli	Jänneväli	Pituus	Tyyp	Hylsy	Maks.	Kytkenä
		mm	mm	mm		mm	Nm	esimerkkejä
1056-84EXC	3109514	195- 220	110	152	EXC	8	6 Nm	Uusi betoni 150- Muovi 110
<b>1056-86</b>	<b>3109635</b>	<b>180 - 215</b>	<b>145 - 165</b>	<b>152</b>		8	6 Nm	<b>Kaikki betonit 150 - Muovi 160</b>
1006-66	3109509	175- 200	145- 165	149		8	6Nm	Vanha betoni 150- Muovi 160
1051-86	3109941	205- 232	160	158	B	8	6Nm	Valurauta 200- Muovi 160
1051-88	3109610	205- 232	192- 220	152		8	6Nm	Valurauta 200- Muovi 200
1002-86	3109942	225- 250	145- 165	151		8	6Nm	Saviputki 200- Muovi 160
1002-88	3109611	225- 250	192- 220	146		8	6Nm	Perusputki 225- Muovi 200
1003-88	3110329	225- 250	205- 233	150		8	6Nm	Saviputki 200- Perusputki 225
1056-10-8	3109943	250- 269	190- 225	152		8	6Nm	Saviputki 225- Muovi 200
1055-10-8	3110330	255- 282	225- 230	151	B	8	6Nm	Saviputki 225- Muovi 225
1051-1010	3109944	255- 282	250- 270	151		8	6Nm	Saviputki 225- Muovi 250
1004-1010E	3109586	300- 325	200	152	EXC	8	6Nm	Uusi betoni 225- Muovi 200
S225NYBT250	3109575	305- 335	250	158	B	8	6Nm	Uusi betoni 225- Muovi 250
1055-1210	3110332	305- 335	280	158	B	8	6Nm	Uusi betoni 225- PEH 280
S225/160E	3109500	270- 300	160	158	EXC	8	6Nm	Vanha betoni 225- Muovi 160
S225/200E	3109510	270- 300	200	158	EXC	8	6Nm	Vanha betoni 225- Muovi 200
S225/250	3109511	270- 300	250	158	B	8	6Nm	Vanha betoni 225- Muovi 250
1056-1210	3110331	295- 323	250- 270	162		8	6Nm	Uusi betoni 225- Muovi 250
1003-1010	3109803	300- 325	275- 283	159	B	8	6Nm	Muovi 315- PEH 280
1002-1212	3109945	348- 368	295- 320	162		8	6Nm	Muovi 335- Muovi 315
S300/160E	3109539	375- 400	160	265	EXC	8	6Nm	Vanha betoni 300- Muovi 160
S300/200E	3109540	375- 400	200	265	EXC	8	6Nm	Vanha betoni 300- Muovi 200
S300/250E	3109541	375- 400	250	265	EXC	8	6Nm	Vanha betoni 300- Muovi 250
1006-1212	3109512	375- 400	315	254	B	8	6Nm	Vanha betoni 300- Muovi 315
LDC400-355	3110333	375- 400	355	254	B	8	6Nm	Vanha betoni 300- PEH 355
1006-1212SPC	3109946	390- 415	300- 320	160		8	6Nm	Uusi betoni 300- Muovi 315
S502x400	3109523	475- 505	400	314	B	8	6Nm	Vanha betoni 400- Muovi 400
S502x450	3114354	480- 510	450	314	B	8	6Nm	Vanha betoni 400- Muovi 450
LDC550-400	3110334	525- 550	400	254	B	8	6Nm	Uusi betoni 400- Muovi 400
LDC550-450	3114355	525- 550	450	254	B	8	6Nm	Uusi betoni 400- Muovi 450

#### Tyyppi:

B - Korotus

EXC - Epäkesko



#### MATERIAALI:

- Liitin: Fern-Flex™
- Kiinnityspanta: haponkestävä teräs EN1.4404tki

#### LÄMPÖTILA:

Maks. työskentely lämpötila: 50°C

#### ERIKOISMITAT:

Meiltä voit kysyä mittatilausliittimiä omilla mitoillasi

#### TARVIKKEET:

Työkalut Fernco liittimille, katso sivu 380



Tiiviste Ultra Rib 2, 313



#### LÖYDÄ OIKEA LIITIN:

[www.findmycoupling.fi](http://www.findmycoupling.fi)

## Fernco joustavat osat

Fernco:n joustavat putkiosat on suunniteltu yhdistämään erilaisia putkimateriaaleja ja -kokoja niin sadejärjestelmissä, kuin viemärijärjestelmissä.

Osat valmistetaan patentoitua elastomeeriseosta, Fern-Flex™, käyttäen, ja asennuspannat on tehty haponkestävästä teräksestä.

Fern-Flex™-materiaalin joustavuus helpottaa asennusta ja tarjoaa turvallisen tiivistyksen kaiken tyyppisissä putkissa, kuten PVC, PE, kupari, teräs, valurauta/teräsvalurauta. Fern-Flex™-materiaalin ansiosta Fernco joustavat osat ovat vuoto- ja lahosuojattuja, ja ne kestävät hyvin kemikaaleja, ultraviolettisäteilyä, homeita ja kaasuja viemärijärjestelmissä.

## Fernco joustava kulmaputki

Tuote. nr.	RSK nr.	DN	Jänneväli mm	Hylsy mm	Maksimi vääntömomentti
QL150	3109577	40	40- 48	8	6Nm
QL200	3109578	50	50- 63	8	6Nm
QL300	3109579	75	80- 90	8	6Nm
QL400	3109580	100	98- 112	8	6Nm

## Fernco joustava t-putki

Tuote. nr.	RSK nr.	DN	Jänneväli mm	Hylsy mm	Maksimi vääntömomentti
QT150	3109569	40	40- 48	8	6Nm
QT200	3109570	50	50- 63	8	6Nm
QT300	3109571	75	80- 90	8	6Nm
QT400	3109572	100	98- 112	8	6Nm

## Fernco korotuspalat

Joustavat kulma- ja t putket

Tuote. nr.	RSK nr.	DN	Mitat mm
QB150/125	3109624	40	40 x 48
QB215	3109581	50	48 x 60
QB32	3109582	75	60 x 85
QB43	3109583	100	85 x 112



## Fernco Joustava pääty

Tuote. nr.	RSK nr.	DN	Jänneväli mm	Hylsy mm	Maksimi vääntömomentti
QC102	3109593	50	55- 60	8	6Nm
2CI	3109594	65	61- 71	8	6Nm
QC103	3109595	75	75- 85	8	6Nm
3CI	3109596	80	88- 100	8	6Nm
QC104	3109597	100	108- 114	8	6Nm
4CI	3109598	125	115- 125	8	6Nm
QC105	3109599	140	135- 146	8	6Nm
QC106	3109600	150	155- 162	8	6Nm
6CI	3109601	175	170- 181	8	6Nm
QC108	3109602	200	200- 225	8	6Nm
8CI	3109603	225	223- 239	8	6Nm
9CI	3109604	250	243- 257	8	6Nm
10CI	3109605	280	268- 280	8	6Nm
12CI	3109606	300	315- 334	8	6Nm
14CI	3109607	350	350- 364	8	6Nm



## Fernco donitsi

Sisäiseen asentukseen olemassa olevaan muhviin

Tuote. nr.	RSK nr.	Sis. mm	Ulk. mm	Kytkenä esimerkkejä
FE610-403	3106633	110	190- 200	Vanha betoni 150- Muovi 110
FE610-603	3106634	160	190- 200	Vanha betoni 150- Muovi 160
FE638-403	3106635	110	205- 215	Uusi betoni 150- Muovi 110
FE638-603	3106632	160	205- 215	Uusi betoni 150- Muovi 160



## Fernco liitosrengas

Sisäisiin asentuksiin putkissa

Tuote. nr.	RSK nr.	Sis. mm	Ulk. mm
BR-64	3109625	110	145





**MATERIAALIT:**

- Liitin: Fern-Flex™
- Kiinnityspanta: haponkestävä teräs EN1.4404tki

**KEMIALLINEN KESTÄVYYS:**

Ota meihin yhteyttä saadaksesi tietoa liitoksen kemiallisesta kestävyUlk. estä.

**STANDARDIT:**

- ASTM D5926
- C1173
- CSA B602

**Fernco joustavat putkiliittimet**

Ferncon joustavat liittimet valmistetaan EPDM-kumista, ja niissä on tukilevy ja asennuspannat haponkestävästä 1.4404-teräksestä.

Liitokset ovat ihanteellisia sadejärjestelmien korjauksiin ja ylläpitoon. Niitä voidaan käyttää kaikissa putkimateriaaleissa ja mitoissa aina DN3000:een saakka.

Tukilevy tekee putkiliitoksista kestäviä maapaineen vaikutuksille ja suojaa kumimateriaalia kulumista vastaan

Putkiliitosten materiaali helpottaa asennusta ja varmistaa tiiviin liitoksen kaiken tyypisissä putkissa, kuten PVC, PE, kupari, teräs, valurauta/teräsvalurauta, betoni, asbestisementti, lasikuitu tai saviputki.



**LÖYDÄ OIKEA LIITIN:**

[www.findmycoupling.fi](http://www.findmycoupling.fi)



#### MATERIAALI:

- Liitin: EPDM (EN681-1)
- Kiinnityspanta: haponkestävä teräs EN1.4404tki

#### LÄMPÖTILA:

Maks. työskentely lämpötila: -60°C- +80°C

#### KYSY MEILTÄ:

- Nitrili kemiallista kestävyttä varten
- Muut koot valmistetaan tilauksesta ja sovitetaan putken ulkohalkaisijan mukaan.

#### TARVIKKEET:

Työkalut Fernco liittimille, katso sivu 380



Ultra Rib 2 tiiviste, katso sivu



#### LÖYDÄ OIKEA LIITIN:

[www.findmycoupling.fi](http://www.findmycoupling.fi)

## Fernco DC liittin

Ilman tukilevyä; matalaan paineeseen



Tuote. nr.	RSK nr.	Jänneväli mm	Pituus mm	Hylsy mm	Maksimi vääntömomentti	Kytkentä esimerkkejä
DC50	3114528	40 - 50	80	8	6 Nm	
DC65	3110206	50 - 65	90	8	6 Nm	MA 50- Muovi 50
DC75	3114390	60 - 75	80	8	6 Nm	
DC85	3114512	76 - 85	80	8	6 Nm	
DC95	3110207	80 - 95	100	8	6 Nm	Muovi 90- Muovi 90
DC115	3110208	100 - 115	100	8	6 Nm	Perusputki 100- MA 110
DC125	3110209	110 - 125	100	8	6 Nm	Saviputki 100- Muovi 110
DC135	3110210	120 - 135	120	8	6 Nm	Perusputki 100- Saviputki 100
DC150	3110211	135 - 150	120	8	6 Nm	Betoni 100- Saviputki 100
DC165	3110212	150 - 165	120	8	6 Nm	Muovi 160- MA 160
DC175	3110213	160 - 175	120	8	6 Nm	Perusputki 150- Saviputki 125
DC185	3110214	170 - 185	120	8	6 Nm	PEH 180- PEH 180
DC195	3110215	180 - 195	120	8	6 Nm	Vanha betoni 150- Saviputki 150
DC215	3110216	200 - 215	150	8	6 Nm	Uusi betoni 150- Muovi 200
DC225	3110217	210 - 225	150	8	6 Nm	Valurauta 200- Muovi 225
DC250	3110218	235 - 250	150	8	6 Nm	Muovi 250- Muovi 250
DC265	3114529	250 - 265	150	8	13 Nm	
DC275	3110219	260 - 275	150	8	13 Nm	Saviputki 225- Saviputki 225

## Fernco AC Supistava liitin

Paineen kesto 0,6 bar:iin asti



Tuote.nr.	RSKnr.	Jänneväli mm	Jänneväli mm	Pituus mm	Hylsy mm	Maks. Nm	Kytkentä esimerkkejä
AC1201	3110220	105-120	35-45	100	8	6Nm	Muovi110-Muovi40
AC1225	3110221	110-122	48-56	100	8	6Nm	Saviputki100-Muovi50
AC1226	3110222	110-122	60-68	100	8	6Nm	Saviputki100-Muovi65
AC1221	3110223	110-122	80-95	100	8	6Nm	Saviputki100-Muovi90
AC5144	3110224	110-125	100-115	100	8	6Nm	Valurauta100-Muovi110
AC1361	3110225	121-136	80-95	100	8	6Nm	Saviputki100-Muovi90
AC1362	3110226	121-136	100-115	100	8	6Nm	Saviputki100-Muovi110
AC1452	3110227	130-145	110-125	120	8	6Nm	Saviputki100-Muovi110
AC1552	3110228	140-155	90-105	120	8	6Nm	Betoni100-Muovi90
AC1602	3110229	144-160	110-122	120	8	6Nm	Muovi160-Valurauta100
AC1603	3110230	144-160	121-136	120	8	6Nm	Muovi160-Saviputki100
AC1702	3110231	155-170	110-125	120	8	6Nm	Betoni125-Perusputki100



*jatkuu...*


**MATERIAALI:**

- Liitin: EPDM (EN681-1)
- Kiinnityspanta: haponkestävä teräs EN1.4404tki

**LÄMPÖTILA:**

Maks. työskentely lämpötila: -60°C - +80°C

**KYSY MEILTÄ:**

- Nitrili kemiallista kestävyyttä varten
- Muut koot valmistetaan tilauksesta ja sovitetaan putken ulkohalkaisijan mukaan.

**TARVIKKEET:**

Työkalut Fernco liittimille, katso sivu 380



Ultra Rib 2 tiiviste, katso sivu


**LÖYDÄ OIKEA LIITIN:**

[www.findmycoupling.fi](http://www.findmycoupling.fi)

## Fernco AC supistava putkiliitin

Tuote.nr.	RSKnr.	Jänneväli	Jänneväli	Pituus	Hylsy	Maks.	Kytkentä
		mm	mm	mm	mm	Nm	esimerkkejä
AC1703	3110232	155-170	130-145	120	8	6Nm	Betoni125-PE140
AC1922	3110233	170-192	110-122	120	8	6Nm	Vanhabetoni150-Muovi110
AC1923	3110234	170-192	121-136	120	8	6Nm	Vanhabetoni150-Saviputki100
AC1924	3110235	170-192	144-160	120	8	6Nm	Vanhabetoni150-Muovi160
AC2000	3110236	180-200	130-145	150	8	6Nm	Vanhabetoni150-PE140
AC2001	3110237	180-200	155-170	150	8	6Nm	Vanhabetoni150-Perusputki150
AC6000	3114349	180-200	160-180	150	8	6Nm	
AC2100	3110238	185-210	100-115	150	8	6Nm	Uusibetoni150-Muovi110
AC2101	3110239	185-210	160-180	150	8	6Nm	Uusibetoni150-Muovi160
AC2152o/s*	3110240	195-215	100-115	150	8	6Nm	MA210-Muovi110
<b>AC2154</b>	<b>3110745</b>	<b>180-215</b>	<b>150-165</b>	<b>150</b>	8	6Nm	<b>AllaBetoni150-Muovi160</b>
AC2254	3110242	200-225	160-175	150	8	6Nm	Valurauta200-Muovi160
AC2352	3110243	210-235	110-122	150	8	6Nm	Valurauta200-Muovi110
AC2353	3110244	210-235	121-136	150	8	6Nm	Valurauta200-Saviputki100
AC2354	3110245	210-235	144-160	150	8	6Nm	Valurauta200-Muovi160
AC2355	3110246	210-235	170-192	150	8	6Nm	Valurauta200-Vanhabetoni150
AC2356	3110247	210-235	190-215	150	8	6Nm	Valurauta200-MA210
AC2654	3110248	240-265	144-160	150	8	6Nm	Ruostumaton250-Muovi160
AC2655	3110249	240-265	170-192	150	8	6Nm	Ruostumaton250-Vanhabetoni150
AC2656	3110250	240-265	190-215	150	8	6Nm	Ruostumaton250-MA210
AC2657	3110251	240-265	210-235	150	8	6Nm	Ruostumaton250-Valurauta200
AC2754	3110252	250-275	160-175	150	8	6Nm	Saviputki225-Muovi160
AC2756	3110253	250-275	200-225	150	8	6Nm	Saviputki225-Muovi200
AC2904	3110254	265-290	144-160	150	8	13Nm	Saviputki225-Muovi160
AC2907	3110255	265-290	210-235	150	8	13Nm	Saviputki225-Muovi225
AC2908	3110256	265-290	235-260	150	8	13Nm	Saviputki225-Muovi250
AC2956o/s*	3110257	270-295	185-210	150	8	13Nm	Vanhabetoni225-Muovi200
AC3204	3110258	295-320	144-160	150	8	13Nm	Uusibetoni225-Muovi160
AC3205	3110259	295-320	170-192	150	8	13Nm	Uusibetoni225-Vanhabetoni150
AC3207	3110260	295-320	210-235	150	8	13Nm	Uusibetoni225-Valurauta200
AC3208	3110261	295-320	240-265	150	8	13Nm	Uusibetoni225-Ruostumaton250
AC3209	3110262	295-320	265-290	150	8	13Nm	Uusibetoni225-Saviputki225
AC3351o/s*	3110263	310-335	180-205	150	8	13Nm	Uusibetoni225-Muovi200
AC3608	3110264	335-360	240-265	165	8	13Nm	PEH355-Ruostumaton250
AC3609	3110265	335-360	265-290	165	8	13Nm	PEH355-Saviputki225
AC3600	3110266	335-360	295-320	165	8	13Nm	PEH355-Uusibetoni225
AC3858	3110267	360-385	240-265	165	8	13Nm	Vanhabetoni300-Ruostumaton250
AC3859	3110268	360-385	265-290	165	8	13Nm	Vanhabetoni300-Saviputki225
AC3850	3110269	360-385	300-325	165	8	13Nm	Vanhabetoni300-Uusibetoni225
AC4208	3110270	395-420	240-265	165	8	13Nm	Uusibetoni300-Ruostumaton250
*AC4209	3110271	395-420	265-290	165	8	13Nm	Uusibetoni300-Saviputki225


**MATERIAALI:**

- Liitin: EPDM (EN681-1)
- Kiinnityspanta: haponkestävä teräs EN1.4404tki

**LÄMPÖTILA:**

Maks. työskentely lämpötila: -60°C- +80°C

**KYSY MEILTÄ:**

- Nitrili kemiallista kestävyttä varten
- Muut koot valmistetaan tilauksesta ja sovitetaan putken ulkohalkaisijan mukaan.

**TARVIKKEET:**

Työkalut Fernco liittimille, katso sivu 380



Ultra Rib 2 tiiviste, katso sivu


**LÖYDÄ OIKEA LIITIN:**

[www.findmycoupling.fi](http://www.findmycoupling.fi)

## Fernco SC joustava liitin tukilevyllä



Tuote. nr.	RSK nr.	Jänneväli mm	Pituus mm	Hylsy mm	Maksimi vääntömomentit	Kytkenä esimerkkejä
SC95	3110100	80- 95	100	8	6 Nm	Muovi 90- Muovi 90
SC115	3110101	100- 115	100	8	6 Nm	Perusputki 100- MA 110
SC120	3110102	110- 121	120	8	6 Nm	Perusputki 100- PVC110
SC125	3110103	110- 125	120	8	6 Nm	saviputki 100- Muovi 110
SC137	3110104	120- 137	120	8	6 Nm	saviputki 100- Saviputki 100
SC150	3110105	125- 150	120	8	6 Nm	saviputki 100- PE 140
SC165	3110106	140- 165	120	8	6 Nm	Betoni 100- Ruostumaton 150
SC175	3110107	150- 175	120	8	6 Nm	saviputki 125- MA 160
SC185	3110108	160- 182	120	8	6 Nm	Perusputki 150- Muovi 160
SC200	3110109	175- 200	150	8	6 Nm	Vanha betoni 150- Muovi 200
SC215	3110110	190- 215	150	8	13 Nm	Uusi betoni 150- Ruostumaton 210
SC225	3110111	200- 225	150	8	13 Nm	Muovi 200- Valurauta 200
SC250	3110112	225- 250	150	8	13 Nm	Muovi 225- Muovi 250
SC265	3110113	240- 265	150	8	13 Nm	Muovi 250- Ruostumaton 250
SC275	3110114	250- 275	150	8	13 Nm	saviputki 225- Muovi 250
SC290	3110115	265- 290	150	8	13 Nm	Vanha betoni 225- Saviputki 225
SC310	3110116	285- 310	185	8	13 Nm	Vanha betoni 225- Saviputki 250
SC320	3110117	295- 320	185	8	13 Nm	Uusi betoni 225- Muovi 315
SC335	3110118	305- 335	185	8	13 Nm	Uusi betoni 225- Muovi 315
SC345	3110119	315- 345	185	8	13 Nm	Muovi 315- Uusi betoni 225
SC360	3110120	340- 360	185	8	13 Nm	Muovi 355- Saviputki 300
SC385	3110121	355- 385	185	8	13 Nm	Muovi 355- Uusi betoni 300
SC410	3110122	385- 410	185	8	13 Nm	Vanha betoni 300- Muovi 400
SC425	3110123	400- 425	185	8	13 Nm	Uusi betoni 300- Muovi 400
SC430	3110124	405- 430	185	8	13 Nm	Uusi betoni 300- Uusi betoni 300
SC445	3110125	420- 445	185	8	13 Nm	Perusputki 400- Uusi betoni 300
SC465	3110126	435- 465	185	8	13 Nm	Saviputki 375- Muovi 450
SC490	3110127	465- 490	185	8	13 Nm	Vanha betoni 400- Vanha betoni 400
SC510	3110128	480- 510	185	8	13 Nm	Vanha betoni 400- Muovi 500
SC525	3110129	495- 525	185	8	13 Nm	Uusi betoni 400- Muovi 500
SC540	3110130	510- 540	185	8	13 Nm	Uusi betoni 400- Uusi betoni 400
SC550	3110131	520- 550	185	8	13 Nm	Uusi betoni 400- Uusi betoni 400
SC560	3110132	530- 560	185	8	13 Nm	Uusi betoni 400- Uusi betoni 400
SC580	3110133	555- 580	185	8	13 Nm	Muovi 560- Vanha betoni 500
SC600	3110134	570- 600	185	8	13 Nm	Uusi betoni 450- Vanha betoni 500
SC620	3110135	590- 620	185	8	13 Nm	Sentab 500- Sentab 500



**MATERIAALI:**

- Liitin: EPDM (EN681-1)
- Kiinnityspanta: haponkestävä teräs EN1.4404

**LÄMPÖTILA:**

Maks. työskentely lämpötila: -60°C - +80°C

**KYSY MEILTÄ:**

- Nitrili kemiallista kestävyttä varten
- IBECO voi mukauttaa liittimen molemmat puolet sopiviksi. Jos ette löydä etsimääne kokoa, ottakaa yhteyttä meihin, niin autamme teitä löytämään ratkaisun.

**TARVIKKEET:**

Työkalut FerriCo liittimille, katso sivu 380



Ultra Rib 2 tiiviste, katso sivu



**LÖYDÄ OIKEA LIITIN:**

[www.findmycoupling.fi](http://www.findmycoupling.fi)

**FerriCo SCW joustava liitin  
Asennuspituus 300 mm  
tukilevyllä**

Tuote. nr.	RSK nr.	Jänneväli mm	Pituus mm	Hylsy mm	Maksimi vääntömomentit	Kytkenä esimerkkejä
SC225W	3110169	200- 225	300	8	13 Nm	Muovi 200- Valurauta 200
SC290W	3110170	265- 290	300	8	13 Nm	Vanha betoni 225- Saviputki 225
SC310W	3110171	285- 310	300	8	13 Nm	Vanha betoni 225- Saviputki 250
SC320W	3110172	295- 320	300	8	13 Nm	Uusi betoni 225- Uusi betoni 225
SC330W	3110312	305- 330	300	8	13 Nm	Muovi 315- Muovi 315
SC335W	3110173	305- 335	300	8	13 Nm	Uusi betoni 225- Muovi 315
SC345W	3110174	315- 345	300	8	13 Nm	Muovi 315- Uusi betoni 225
SC350W	3110313	325- 350	300	8	13 Nm	Betoni 225- Muovi 350
SC360W	3110175	340- 360	300	8	13 Nm	Muovi 355- Saviputki 300
SC385W	3110176	355- 385	300	8	13 Nm	Muovi 355- Uusi betoni 300
SC410W	3110177	385- 410	300	8	13 Nm	Vanha betoni 300- Muovi 400
SC425W	3110178	400- 425	300	8	13 Nm	Uusi betoni 300- Muovi 400
SC430W	3110179	405- 430	300	8	13 Nm	Uusi betoni 300- Uusi betoni 300
SC445W	3110180	420- 445	300	8	13 Nm	Perusputki 400- Uusi betoni 300
SC465W	3110181	435- 465	300	8	13 Nm	Saviputki 375- Muovi 450
SC470W	3110314	445- 470	300	8	13 Nm	Muovi 450- Muovi 450
SC490W	3110182	465- 490	300	8	13 Nm	Vanha betoni 400- Vanha betoni 400
SC510W	3110183	480- 510	300	8	13 Nm	Vanha betoni 400- Muovi 500
SC525W	3110184	495- 525	300	8	13 Nm	Uusi betoni 400- Muovi 500
SC540W	3110185	510- 540	300	8	13 Nm	Uusi betoni 400- Uusi betoni 400
SC550W	3110186	520- 550	300	8	13 Nm	Uusi betoni 400- Uusi betoni 400
SC560W	3110187	530- 560	300	8	13 Nm	Uusi betoni 400- Uusi betoni 400
SC570W	3110315	545- 570	300	8	13 Nm	Muovi 560- Muovi 560
SC580W	3110188	555- 580	300	8	13 Nm	Muovi 560- Vanha betoni 500
SC600W	3110189	570- 600	300	8	13 Nm	Uusi betoni 450- Vanha betoni 500
SC620W	3110190	590- 620	300	8	13 Nm	Sentab 500- Sentab 500




**MATERIAALI:**

- Liitin: EPDM (EN681-1)
- Kiinnityspanta: haponkestävä teräs EN1.4404

**LÄMPÖTILA:**

Maks. työskentely lämpötila: -60°C - +80°C

**KYSY MEILTÄ:**

- Nitrili kemiallista kestävyttä varten
- IBECO voi mukauttaa liitoksen molemmat puolet sopiviksi. Jos ette löydä etsimääne kokoa, ottakaa yhteyttä meihin, niin autamme teitä löytämään ratkaisun.

**TARVIKKEET:**

Työkalut Fernco liittimille, katso sivu 380


**LÖYDÄ OIKEA LIITIN:**

[www.findmycoupling.fi](http://www.findmycoupling.fi)

## Fernco LC liittimet, DN600 - DN2000

tukilevy ja vahva asennuspanta sekä t-pulttit

Tuote. nr.	RSK nr.	Jänneväli mm	Pituus mm	Hylsy mm	Maksimi vääntömomentit	Kytkeä esimerkkejä
LC400	3114276	375- 400	190	13	20 Nm	
LC405	3114277	380- 405	190	13	20 Nm	
LC410	3114278	385- 410	190	13	20 Nm	Betoni 300- Muovi 400
LC415	3114279	390- 415	190	13	20 Nm	
LC420	3114280	395- 420	190	13	20 Nm	
LC425	3114281	400- 425	190	13	20 Nm	Uusi betoni 400- Uusi betoni 400
LC430	3114282	405- 430	190	13	20 Nm	
LC465	3114283	440- 465	190	13	20 Nm	Saviputki 375- Muovi 450
LC500	3114284	475- 500	190	13	20 Nm	
LC510	3114285	485- 510	190	13	20 Nm	Vanha betoni 400- Muovi 500
LC525	3114286	500- 525	190	13	20 Nm	Uusi betoni 400- Muovi 500
LC550	3114287	525- 550	190	13	20 Nm	Uusi betoni 400- Uusi betoni 400
LC565	3114288	540- 565	190	13	20 Nm	
LC580	3114289	555- 580	190	13	20 Nm	Muovi 560- Uusi betoni 450
LC600	3114290	575- 600	190	13	20 Nm	
LC610	3114291	585- 610	190	13	20 Nm	
LC620	3114292	595- 620	190	13	20 Nm	
LC635	3114293	610- 635	190	13	20 Nm	
LC640	3114294	615- 640	190	13	20 Nm	Muovi 630- Muovi 630
LC645	3114295	620- 645	190	13	20 Nm	
LC665	3114296	640- 665	190	13	20 Nm	
LC685	3114297	660- 685	190	13	20 Nm	Uusi betoni 500- Uusi betoni 500
LC695	3114298	670- 695	190	13	20 Nm	
LC700	3114299	675- 700	190	13	20 Nm	
LC705	3114300	680- 705	190	13	20 Nm	
LC715	3114301	690- 715	190	13	20 Nm	
LC720	3114302	695- 720	190	13	20 Nm	
LC745	3114303	720- 745	190	13	20 Nm	
LC750	3114304	725- 750	190	13	20 Nm	
LC755	3114305	730- 755	190	13	20 Nm	
LC780	3114306	755- 780	190	13	20 Nm	
LC785	3114307	760- 785	190	13	20 Nm	
LC795	3114308	770- 795	190	13	20 Nm	Betoni 600- Betoni 600
LC800	3114309	775- 800	190	13	20 Nm	
LC805	3114310	780- 805	190	13	20 Nm	
LC810	3114311	785- 810	190	13	20 Nm	
LC820	3114312	795- 820	190	13	20 Nm	
LC830	3114313	805- 830	190	13	20 Nm	
LC835	3114314	810- 835	190	13	20 Nm	
LC880	3114315	855- 880	190	13	20 Nm	
LC900	3114316	875- 900	190	13	20 Nm	
LC910	3114317	885- 910	190	13	20 Nm	Muovi 900- Muovi 900
LC930	3114318	905- 930	190	13	20 Nm	
LC985	3114319	960- 985	190	13	20 Nm	
LC995	3114320	970- 995	190	13	20 Nm	
LC1035	3114321	1010- 1035	190	13	25 Nm	
LC1055	3114322	1030- 1055	190	13	25 Nm	
LC1140	3114323	1115- 1140	190	13	25 Nm	
LC1275	3114324	1250- 1275	190	13	25 Nm	
LC1490	3114325	1465- 1490	190	13	25 Nm	


**MATERIAALI:**

- Liitin: EPDM (EN681-1)
- Kiinnityspanta: haponkestävä teräs EN1.4404tki

**LÄMPÖTILA:**

Maks. työskentely lämpötila: -60°C- +80°C

**KYSY MEILTÄ:**

- Nitrili kemiallista kestävyttä varten
- IBECO voi mukauttaa liittimen molemmat puolet sopiviksi. Jos ette löydä etsimääne kokoa, ottakaa yhteyttä meihin, niin autamme teitä löytämään ratkaisun.

**TARVIKKEET:**

Työkalut Fernco liittimille, katso sivu 380


**LÖYDÄ OIKEA LIITIN:**

[www.findmycoupling.fi](http://www.findmycoupling.fi)

## Fernco LCW Asennuspituus 300 mm, DN550-DN2000

tukilevy, vahva tukipanta sekä pultit

Tuote. nr.	RSK nr.	Jänneväli mm	Pituus mm	Hylsy mm	Maks. Nm	Kytkenä esimerkkejä
LC400W	3110364	375- 400	300	13	20 Nm	Betoni 300- Muovi 400
LC405W	3110365	380- 405	300	13	20 Nm	Betoni 300- Muovi 400
LC410W	3110335	385- 410	300	13	20 Nm	Betoni 300- Muovi 400
LC415W	3110367	390- 415	300	13	20 Nm	
LC420W	3110368	395- 420	300	13	20 Nm	
LC425W	3110338	400- 425	300	13	20 Nm	Uusi betoni 400- Uusi betoni 400
LC430W	3110369	405- 430	300	13	20 Nm	
LC465W	3110339	440- 465	300	13	20 Nm	Saviputki 375- Muovi 450
LC500W	3110382	475- 500	300	13	20 Nm	
LC510W	3110340	485- 510	300	13	20 Nm	Vanha betoni 400- Muovi 500
LC525W	3110341	500- 525	300	13	20 Nm	Uusi betoni 400- Muovi 500
LC550W	3110342	525- 550	300	13	20 Nm	Uusi betoni 400- Uusi betoni 400
LC565W	3114326	540- 565	300	13	20 Nm	
LC580W	3110336	555- 580	300	13	20 Nm	Muovi 560- Uusi betoni 450
LC600W	3114327	575- 600	300	13	20 Nm	
LC610W	3110343	585- 610	300	13	20 Nm	
LC620W	3110344	595- 620	300	13	20 Nm	
LC635W	3110404	610- 635	300	13	20 Nm	
LC640W	3110320	615- 640	300	13	20 Nm	Muovi 630- Muovi 630
LC645W	3114328	620- 645	300	13	20 Nm	
LC665W	3110345	640- 665	300	13	20 Nm	
LC685W	3110322	660- 685	300	13	20 Nm	Uusi betoni 500- Uusi betoni 500
LC695W	3114329	670- 695	300	13	20 Nm	
LC700W	3114333	675- 700	300	13	20 Nm	
LC705W	3114330	680- 705	300	13	20 Nm	
LC715W	3114331	690- 715	300	13	20 Nm	
LC720W	3110419	695- 720	300	13	20 Nm	
LC745W	3114332	720- 745	300	13	20 Nm	
LC750W	3114334	725- 750	300	13	20 Nm	
LC755W	3114335	730- 755	300	13	20 Nm	
LC780W	3110431	755- 780	300	13	20 Nm	
LC785W	3110432	760- 785	300	13	20 Nm	
LC795W	3110323	770- 795	300	13	20 Nm	Betoni 600- Betoni 600
LC800W	3114336	775- 800	300	13	20 Nm	
LC805W	3110436	780- 805	300	13	20 Nm	
LC810W	3110324	785- 810	300	13	20 Nm	
LC820W	3110439	795- 820	300	13	20 Nm	
LC830W	3114337	805- 830	300	13	20 Nm	
LC835W	3114338	810- 835	300	13	20 Nm	
LC880W	3114339	855- 880	300	13	20 Nm	
LC900W	3114340	875- 900	300	13	20 Nm	
LC910W	3110325	885- 910	300	13	20 Nm	Muovi 900- Muovi 900
LC930W	3114341	905- 930	300	13	20 Nm	
LC985W	3114342	960- 985	300	13	20 Nm	
LC995W	3114343	970- 995	300	13	20 Nm	
LC1035W	3114344	1010- 1035	300	13	25 Nm	
LC1055W	3110350	1030- 1055	300	13	25 Nm	
LC1140W	3110352	1115- 1140	300	13	25 Nm	
LC1275W	3110359	1250- 1275	300	13	25 Nm	
LC1490W	3114345	1465- 1490	300	13	25 Nm	







#### MATERIAALI:

- Liitin: EPDM (EN681-1)
- Kiinnityspanta: haponkestävä teräs EN1.4404tki

#### LÄMPÖTILA:

Maks. työskentely lämpötila: -60°C- +80°C

#### KYSY MEILTÄ:

- Nitrili kemiallista kestävyttä varten
- IBECO voi mukauttaa liittoksen molemmat puolet sopiviksi. Jos ette löydä etsimääne kokoa, ottakaa yhteyttä meihin, niin autamme teitä löytämään ratkaisun.

#### TARVIKKEET:

Työkalut Fernco liittimille, katso sivu 380



Ultra Rib 2 tiiviste, katso sivu



#### LÖYDÄ OIKEA LIITIN:



[www.findmycoupling.fi](http://www.findmycoupling.fi)

## Fernco MAGNUM liittimet

### Tällä liittoksella on markkinoiden pisin asennuspituus

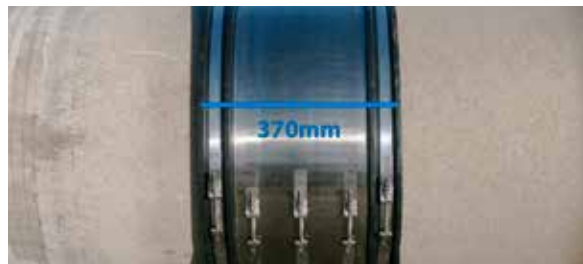
Fernco MAGNUM liittimet on suunniteltu erittäin vaativiin asennuksiin. Nämä liittokset kestävät jopa 4 baarin painetta, ja 370 mm:n asennuspituudellaan ne ovat markkinoiden pisimpiä liittoksia.

Liitin tarjoaa suuremman joustavuuden ja sietää suurempia kulmia asennuksen aikana sen pitkän asennuspituuden ansiosta.

Kaikki liittimet valmistetaan oletuksena EPDM-kumista. NBR (nitril) onsaatavilla pyynnöstä.

Liitokset toimitetaan tukilevyllä ja vahvoilla happokestävillä asennuspannoilla oletuksena.

- Erittäin pitkä
- Erittäin vahva
- Erittäin vahvat pultit (T-pultit)
- Sovitettavissa putken ulkohalkaisijan mukaan



## Fernco MAGNUM liitin

### Extra pitkä Asennuspituus 370 mm; erikoisvahva asennuspanta

Tuote. nr.	Jänneväli mm	Pituus mm	Hylsy mm	Maksimi väntömomentit
MAG300	Räätälöidään pyynnöstä putken mukaan. Ulk.	370	13	25 Nm
MAG400	Räätälöidään pyynnöstä putken mukaan. Ulk.	370	13	25 Nm
MAG500	Räätälöidään pyynnöstä putken mukaan. Ulk.	370	13	25 Nm
MAG600	Räätälöidään pyynnöstä putken mukaan. Ulk.	370	13	25 Nm
MAG700	Räätälöidään pyynnöstä putken mukaan. Ulk.	370	13	25 Nm
MAG800	Räätälöidään pyynnöstä putken mukaan. Ulk.	370	13	25 Nm
MAG900	Räätälöidään pyynnöstä putken mukaan. Ulk.	370	13	25 Nm
MAG1000	Räätälöidään pyynnöstä putken mukaan. Ulk.	370	13	25 Nm
MAG1100	Räätälöidään pyynnöstä putken mukaan. Ulk.	370	13	25 Nm
MAG1200	Räätälöidään pyynnöstä putken mukaan. Ulk.	370	13	25 Nm
MAG1300	Räätälöidään pyynnöstä putken mukaan. Ulk.	370	13	25 Nm
MAG1400	Räätälöidään pyynnöstä putken mukaan. Ulk.	370	13	25 Nm
MAG1500	Räätälöidään pyynnöstä putken mukaan. Ulk.	370	13	25 Nm
MAG1600	Räätälöidään pyynnöstä putken mukaan. Ulk.	370	13	25 Nm
MAG1700	Räätälöidään pyynnöstä putken mukaan. Ulk.	370	13	25 Nm
MAG1800	Räätälöidään pyynnöstä putken mukaan. Ulk.	370	13	25 Nm
MAG1900	Räätälöidään pyynnöstä putken mukaan. Ulk.	370	13	25 Nm
MAG2000	Räätälöidään pyynnöstä putken mukaan. Ulk.	370	13	25 Nm

**MATERIAALI:**

- Liitin: EPDM (EN681-1)
- Kiinnityspanta: haponkestävä teräs EN1.4404

**LÄMPÖTILA:**

Maks. työskentely lämpötila:  
-60°C- +80°C

**MAKSIMI PAINE:**

- 100-999 MM: 2,5 bar
- 1000mm+: 0,6 bar

**KYSY MEILTÄ:**

Nitrili kemiallista vastustuskykyä varten.

**Fernco korjauspanta**

Fernco korjauspannat voivat olla sopivia esimerkiksi halkeamien tai vuotavien liitosten korjaamiseen. Pantoja on saatavilla 250 mm:stä alkaen ja sitä suuremmissa kokoluokissa, ja se valmistetaan tilauksesta.



Tuote. nr.	Tuote. nr.	Jänneväli	Hylsy	Maksimi
Asennuspituus 190 mm	Asennuspituus 370 mm	mm	mm	BL190/BL370
WRC100		Räätälöidään pyynnöstä	13	13 Nm
WRC200		Räätälöidään pyynnöstä	13	13 Nm
WRC300	MAGWRC300	Räätälöidään pyynnöstä	13	13 Nm
WRC400	MAGWRC400	Räätälöidään pyynnöstä	13	13 Nm
WRC500	MAGWRC500	Räätälöidään pyynnöstä	13	13 Nm
WRC600	MAGWRC600	Räätälöidään pyynnöstä	13	20 Nm
WRC700	MAGWRC700	Räätälöidään pyynnöstä	13	20 Nm
WRC800	MAGWRC800	Räätälöidään pyynnöstä	13	20 Nm
WRC900	MAGWRC900	Räätälöidään pyynnöstä	13	20 Nm
WRC1000	MAGWRC1000	Räätälöidään pyynnöstä	13	25 Nm
WRC1100	MAGWRC1100	Räätälöidään pyynnöstä	13	25 Nm
WRC1200	MAGWRC1200	Räätälöidään pyynnöstä	13	25 Nm
WRC1300	MAGWRC1300	Räätälöidään pyynnöstä	13	25 Nm
WRC1400	MAGWRC1400	Räätälöidään pyynnöstä	13	25 Nm
WRC1500	MAGWRC1500	Räätälöidään pyynnöstä	13	25 Nm
WRC1600	MAGWRC1600	Räätälöidään pyynnöstä	13	25 Nm
WRC1700	MAGWRC1700	Räätälöidään pyynnöstä	13	25 Nm
WRC1800	MAGWRC1800	Räätälöidään pyynnöstä	13	25 Nm
WRC1900	MAGWRC1900	Räätälöidään pyynnöstä	13	25 Nm
WRC2000	MAGWRC2000	Räätälöidään pyynnöstä	13	25 Nm





**MATERIAALIT:**

EPDM kumi, EN681-1

**LÄMPÖTILA:**

Maks. LÄMPÖTILA: -50°C  
- +80°C

**KYSY MEILTÄ:**

Nitrili kemiallista vastustuskykyä varten.

**Fernco holkit**

Fernco-holkit mahdollistavat Fernco-putkiliitosten ja supistuvien putkiliitosten suuremman supistuksen. Yhdistämällä useita erilaisia holkkeja voidaan liitosten supistumaa lisätä entisestään. Holkit ovat saatavilla seuraavissa vakiotyöpaksuuksissa: 4, 8, 12, 16, 24 ja 32 mm.

**Kuinka?**

**Esimerkki:** Putki 1 Ulk. 600 mm. Putki 2 Ulk. 560 mm. Liitin Jänneväli 580-610 mm.

**Holkki:**

Paksuus 24 mm x 2 = putken kasvatus paksuuteen Ulk. (48 mm). (ID: 560 mm; Ulk.: 608 mm).



Tuote nr.	Leveys mm	Putkelle Ulk. mm	Paksuus mm	Peittää putki Ulk. mm
BC08/159	80	149- 159	8	16
BC08/184	80	174- 184	8	16
BC08/199	80	189- 199	8	16
BC08/209	80	199- 209	8	16
BC08/219	80	209- 219	8	16
BC08/224	70	214- 224	8	16
BC08/304	80	294- 304	8	16
BC08/319	80	309- 319	8	16
BC08/369	80	359- 369	8	16
BC08/394	80	384- 394	8	16
BC08/400	80	390- 400	8	16
BC08/449	80	439- 449	8	16
BC08/484	80	474- 484	8	16
BC08/509	80	499- 509	8	16
BC08/534	80	524- 534	8	16
BC08/564	80	554- 564	8	16
BC08/649	80	639- 649	8	16
BC08/769	80	759- 769	8	16
BC08/966	80	956- 966	8	16
BC08/1009	80	999- 1009	8	16
BC08/1039	80	1029- 1039	8	16
BC08/1244	80	1234- 1244	8	16

*Jatkuu...*

**STANDARDIT:**

- WIS-4-41-01
- BS EN 681-1:1996
- BS EN 295-1:2013



Jatkuu...



**MATERIAALIT:**

EPDM kumi, EN681-1

**LÄMPÖTILA:**

Maks. LÄMPÖTILA: -50°C  
- +80°C

**KYSY MEILTÄ:**

Nitrili kemiallista vastus-  
tuskkyä varten.

## Fernco holkit

Tuote. nr.	Leveys	Putkelle Ulk.	Paksuus	Putken kasvu Ulk.	
	mm	mm	mm	mm	
BC16/164	70	154- 164	16	32	
BC16/225	80	215- 225	16	32	
BC16/250	80	240- 250	16	32	
BC16/282	80	272- 282	16	32	
BC16/288	80	278- 288	16	32	
BC16/303	80	293- 303	16	32	
BC16/315	80	305- 315	16	32	
BC16/353	80	343- 353	16	32	
BC16/378	80	368- 378	16	32	
BC16/402	80	392- 402	16	32	
BC16/432	80	422- 432	16	32	
BC16/493	80	483- 493	16	32	
BC16/500	80	490- 500	16	32	
BC16/518	80	508- 518	16	32	
BC16/548	80	538- 548	16	32	
BC16/633	80	623- 633	16	32	
BC16/653	80	643- 653	16	32	
BC16/752	80	742- 752	16	32	
BC16/758	80	748- 758	16	32	
BC21/205	60	195- 205	21	42	
BC24/287	80	277- 287	24	48	
BC24/315	80	305- 315	24	48	
BC24/347	80	337- 347	24	48	
BC24/362	80	352- 362	24	48	
BC24/400	80	390- 400	24	48	
BC24/401	80	391- 401	24	48	
BC24/404	80	394- 404	24	48	
BC24/450	80	440- 450	24	48	
BC24/454	80	444- 454	24	48	
BC24/458	80	448- 458	24	48	
BC24/464	80	454- 464	24	48	
BC24/499	80	489- 499	24	48	
BC24/500	80	490- 500	24	48	
BC24/502	80	492- 502	24	48	
BC24/528	80	518- 528	24	48	
BC24/548	80	538- 548	24	48	
BC24/564	80	554- 564	24	48	
BC24/630	80	620- 630	24	48	
BC24/688	80	678- 688	24	48	
BC24/737	80	727- 737	24	48	
BC24/1007	80	997- 1007	24	48	Jatkuu...

**STANDARDIT:**

- WIS-4-41-01
- BS EN 681-1:1996
- BS EN 295-1:2013



**MATERIAALIT:**

EPDM kumi, EN681-1

**LÄMPÖTILA:**

Maks. LÄMPÖTILA: -50°C  
- +80°C

**KYSY MEILTÄ**

- Nitril kemialliseen kestävyYTEEN
- Muut koot

**Ferriico holkit**

Tuote. nr.	Leveys mm	Putkelle Ulk. mm	Paksuus mm	putki Ulk. mm
BC32/250	80	240- 250	32	64
BC32/335	80	325- 335	32	64
BC32/363	80	353- 363	32	64
BC32/400	80	390- 400	32	64
BC32/407	80	397- 407	32	64
BC32/450	80	440- 450	32	64
BC32/464	80	454- 464	32	64
BC32/471	80	461- 471	32	64
BC32/500	80	490- 500	32	64
BC32/514	80	504- 514	32	64
BC32/535	80	525- 535	32	64
BC32/560	80	550- 560	32	64
BC32/609	80	599- 609	32	64
BC32/630	80	620- 630	32	64
BC32/673	80	663- 673	32	64
BC32/694	80	684- 694	32	64
BC32/729	80	719- 729	32	64
BC32/737	80	727- 737	32	64
BC32/740	80	730- 740	32	64
BC32/902	80	892- 902	32	64
BC32/1154	80	1144- 1154	32	64



**STANDARDIT:**

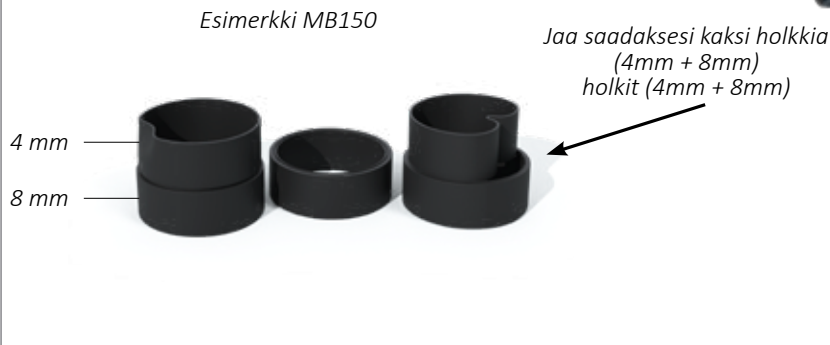
- WIS-4-41-01
- BS EN 681-1:1996
- BS EN 295-1:2013


**MATERIAALIT:**

EPDM kumi

## Fernco joustava multiholkit

Fernco multiholkki on suunniteltu sopimaan Fernco SC joustavaviin putkiliitoksiin. Fernco moniholkkeja voidaan käyttää kolmelle eri putken koolle sen suoran rakenteen ansiosta, joka sisältää upotetun tiivisteän.



Tuote. nr.	RSK nr.	Ulk. mm	Paksuus mm	Passande kytkentä
MB100	3109885	120	3 / 6 / 9	SC137
MB150	3109886	175	4 / 8 / 12	SC200
MB200	3109887	225	6,5 / 13 / 19,5	SC250

## Fernco tiiviste Ultrarib 2

Fernco Ultrarib 2-tiivisteet koostuvat kahdesta tiivisteestä, jotka asennetaan Ultraputken urille tasaisen pinnan aikaan saamiseksi.

- Koot välillä 200-560
- Helppo asennus



Tuote. nr.	RSK nr.	Selite
FU2-200	3109545	2 tiivistettä putkelle 200 Ultra Rib 2
FU2-250	3109546	2 tiivistettä putkelle 250 Ultra Rib 2
FU2-315	3109547	2 tiivistettä putkelle 315 Ultra Rib 2
FU2-450	3109548	2 tiivistettä putkelle 450 Ultra Rib 2
FU2-560	3109549	2 tiivistettä putkelle 560 Ultra Rib 2

**MATERIAALIT:**

- EPDM
- Asennuspanta ruostumaton teräs EN1.4301

**LÄMPÖTILA:**

Maks. työskentely lämpötila:  
-60°C- +80°C

**MAKSIMI PAINE:**

1,0 bar

**KYSY MEILTÄ:**

IBECO voi mukauttaa PSX-liitosten jännevälejä. Jos ette löydä tarvitsemaanne kokoa, ottakaa rohkeasti yhteyttä, niin autamme teitä löytämään ratkaisun.

**STANDARDIT:**

- ISO 9001:2008
- ISO 14001:2004
- EN 681-1

**TARVIKKEET:**

Työkaluja PSX liittimet, katso sivu 380



Ultra Rib 2 tiiviste, katso sivu 31



**HUOM:**

Katso myös IBECO IA-adapteri sivu 35



**PSX liittimet**

PSX-liitin on korkealaatuinen ja joustavava putkiliitin, jota käytetään yhdistämään putket porattuihin tai valettuihin reikiin betonissa, kuten betonimuhveissa, kaivoissa sekä seinissä tai vastaavissa paikoissa, joissa tarvitaan joustavaa ja vesitiivistä liitintä.

Käyttämällä PSX-liitosta vältytään betonin muhvipään leikkaamiselta liitettäessä muhvin ja muoviputken yhteen.







#### MATERIAALIT:

- EPDM
- Asennuspanta ruostumaton teräs EN1.4301

#### LÄMPÖTILA:

Maks. työskentely lämpötila:  
-60°C- +80°C

#### MAKSIMI PAINE:

1,0 bar

#### KYSY MEILTÄ:

IBECO voi mukauttaa PSX-liitosten jännevälejä. Jos ette löydä tarvitsemaanne kokoa, ottakaa rohkeasti yhteyttä, niin autamme teitä löytämään ratkaisun.

#### STANDARDIT:

- ISO 9001:2008
- ISO 14001:2004
- EN 681-1

#### TARVIKKEET:

Työkaluja PSX liittimet, katso sivu 380



Ultra Rib 2 tiiviste, katso sivu 31



#### HUOM:

Katso myös IBECO IA-adapteri sivu 35



## PSX liittimet

PSX-liitos on korkealuokkainen ja joustava putkiliitos, jota käytetään yhdistämään putket porattuihin tai valuihin reikiin betonissa, kuten betonimuhvissa, kaivoissa sekä seinissä tai vastaavissa suoraenteissa, joissa tarvitaan joustavaa ja vesitiivistä liitosta.

Tuote. nr.	RSK nr.	Aukko mm	Putkelle Ulk. mm	Maks. vääntömomentti	Kytkenä esimerkkejä
PSX 8 QRS:DD	235 54 88	200	43- 122	7	200 mm putki ID- 43-122 mm Ulk.
PSX 09-06 :DD	235 54 47	208	152- 165	7	Betoni DN150, Sis. muhvi- 160 PE
PSX 10.5-06 :DD	235 54 48	267	140- 175	7	267 mm ID- 140-175 mm Ulk.
PSX 10-06 :DD	235 54 49	254	140- 175	7	254 mm ID- 140-175 mm Ulk.
PSX 11-06 :DD	235 54 50	280	145- 175	7	280 mm ID- 145-175 mm Ulk.
PSX 11-08 :DD	235 54 51	280	200- 220	7	280 mm ID- 200-220 mm Ulk.
PSX 12-06 :DD	235 54 52	290	145- 175	7	Betoni DN225, Sis. muhvi- 160 PE
PSX 12-08 :DD	235 54 53	290	200- 220	7	Betoni DN225, Sis. muhvi- 200 PE
PSX 12-11 :DD	235 54 54	290	220- 250	7	Betoni DN225, Sis. muhvi- 250 PE
PSX 12M :DD	235 54 55	305	200- 232	7	Betoni DN225- 200 PE
PSX 12Y :DD	235 54 56	305	145- 175	7	Betoni DN225- 160 PE
PSX 13-10 :DD	235 54 57	330	248- 260	7	330 mm ID- 250 PE
PSX 14M :DD	235 54 58	356	248- 282	7	Betoni DN300- 250 PE
PSX 16L :DD	235 54 59	385	288- 318	7	Betoni DN300, Sis. muhvi- 315 PE
PSX 16M :DD	235 54 60	406	306- 338	7	Betoni DN300, Sis. muhvi- 315 PE
PSX 16Y :DD	235 54 61	385	250- 282	7	Betoni DN300, Sis. muhvi- 250 PE
PSX 18M 2:DD	235 54 62	457	370- 400	7	Betoni DN400- 400 PE
PSX 18Y 2:DD	235 54 63	450	335- 368	7	Betoni DN400, Sis. muhvi- 355 PE
PSX 20A 2:DD	235 54 64	508	406- 442	7	508 mm ID- 406-422 mm Ulk.
PSX 20Y 2:DD	235 54 65	485	375- 406	7	Betoni DN400, Sis. muhvi- 400 PE
PSX 22L 2:DD	235 54 66	550	432- 460	7	Betoni DN500- 450 PE
PSX 22M 2:DD	235 54 67	560	457- 488	7	Betoni DN500- 457-488 mm Ulk.
PSX 24A 2:DD	235 54 68	610	533- 546	7	610 mm ID- 533-546 mm Ulk.
PSX 24L 2:DD	235 54 69	580	483- 502	7	Betoni DN500- 500 PE
PSX 26A 2:DD	235 54 70	660	565- 590	7	660 mm ID- 565-590 mm Ulk.
PSX 26L 2:DD	235 54 71	650	540- 569	7	Betoni DN600- 560 PE
PSX 28A 2:DD	235 54 72	685	616- 630	7	Betoni DN600- 630 PE
PSX 28L 2:DD	235 54 73	711	594- 625	7	711 mm ID- 594-625 mm Ulk.
PSX 30A 2:DD	235 54 74	762	666- 696	7	762 mm ID- 666-696 mm Ulk.
PSX 30L 2:DD	235 54 75	762	645- 675	7	762 mm ID- 645-675 mm Ulk.
PSX 32A 2:DD	235 54 76	813	725- 747	7	813 mm ID- 725-747 mm Ulk.
PSX 32L 2:DD	235 54 77	813	696- 726	7	813 mm ID- 696-726 mm Ulk.
PSX 34L 2:DD	235 54 78	864	750- 775	7	864 mm ID- 750-775 mm Ulk.
PSX 36A 2:DD	235 54 79	914	800- 813	7	914 mm ID- 800-813 mm Ulk.
PSX 36L 2:DD	235 54 80	914	787- 800	7	914 mm ID- 787-800 mm Ulk.
PSX 38A 2:DD	235 54 81	965	830- 860	7	965 mm ID- 830-860 mm Ulk.
PSX 40L 2:DD	235 54 82	1016	870- 902	7	1016 mm ID- 870-902 mm Ulk.
PSX 40S 2:DD	235 54 83	1016	902- 914	7	1016 mm ID- 902-914 mm Ulk.
PSX 42A 2:DD	235 54 84	1067	965- 984	7	1067 mm ID- 965-984 mm Ulk.
PSX 42L 2:DD	235 54 85	1067	940- 965	7	1067 mm ID- 940-965 mm Ulk.
PSX 46L 2:DD	235 54 86	1168	1041- 1060	7	1168mm ID- 1041-1060mm Ulk.
PSX 48L 2:DD	235 54 87	1220	1107- 1123	7	1220mm ID- 1107-1123mm Ulk.

**MATERIAALIT:**

Valmistettu ABS muovista  
jossa EPDM kumitiivistys osa

**LÄMPÖTILA:**

Kestää lämpötilaa  
-50°C- 80°C

**Maksimi paine:**

Kestää painetta 2,5 bariin asti

**Standardit:**

- BS EN 295-4:2013
- WIS 4-41-01
- BS EN 681-1:1996

**TÄRKEÄÄ!**

Varmista, että kumitiivisteen kapeneva reuna ei käännä takaisin, kun se työnnetään putkeen.

**Tarvikkeet:**

Asennukseen tarvitaan liukuainetta.  
Katso sivu 369



**Fernco ICON Pushfit sisäinen liitin**

Sisäinen liitin kaikille putkimateriaaleille. Asennetaan sinne, missä putken pinta on epäsäännöllinen tai vaikeasti saavutettavissa, ja perinteisiä liittimiä ei siksi voida käyttää. Liukuaine levitetään kumitiivisteeseen päälle ennen asennusta.



Tuote. nr.	RSK nr.	DN	putkelle sis. mm
IC95P	3114346	95	93- 98
IC95-100P	3114347	95 / 100	93-98/99-103
IC95-150P	3114350	95 / 150*	93-98/148-153
IC100P	3114274	100	99-103
IC100-150P	3114351	100 /150*	99-103/148-153
IC150P	3114275	150	148-153

\*epäkesko





#### MATERIAALIT:

Valmistettu ABSmuovista jossa EPDM kumi tiivistysosa

#### Maksimi paine:

Kestää painetta 0,5 bar.

#### TÄRKEÄÄ!

Varmista, että kumitiivisteen kapeneva reuna ei käänny takaisin, kun se työnnetään putkeen.

#### Tarvikkeet:

Asennukseen tarvitaan liukuainetta. Katso sivu 369

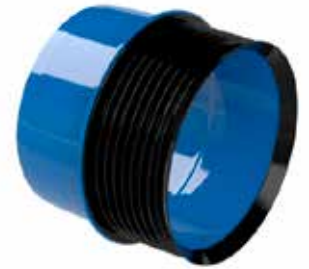
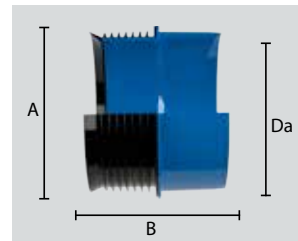


Putkiosat, katso sivu 36



## IBECO IA-adapteri

Liitin, joka yhdistää kaikki putkimateriaalit sisäisesti muuviin tai putkilähtöön. Koko DN100-300. Liukuainetta levitetään kumitiivisteen päälle ennen asennusta.



Tuote. nr	RSK nr.	DN	Putkelle sis. mm	Putki sileä (Da) mm	Pituus (B) B mm	Ulkomitta A mm	Esimerkkejä	Paino kg
IA100	2710023	100	99 - 103	110	99	103	Valurauta, MA-putki, PP/PVC- 110 PP/PVC	
IA125	3114515	125	123 - 128	125	170	138	Valurauta DN125	0,5
IA150	3114516	150	148 - 153	160	170	172	Betoni DN150- PVC160	0,6
IA200	3114517	200	198 - 202	200	175	215	Saviputki DN200- PVC200	0,8
IA225	3114518	225	220 - 225	250	185	270	Betoni DN225- PVC250	1,7
IA250	3114519	250	248 - 252	250	175	270	Saviputki DN250- PVC250	1,3
IA300	3114520	300	298 - 302	315	175	333	Betoni DN300- PVC315	1,5



**MATERIAALIT:**

Ruostumaton teräs 1.4307  
tiiviste EPDM

**KYSY MEILTÄ**

- Lisää kokovaihtoehtoja
- Erilaiset materiaalit

**IBINLINE-AD Sisäinen liitin**

Yhdistää kaikki putkimateriaalit sisäisesti.  
Esimerkiksi kun yhdistetään jalallinen betoni-  
putki muoviin tai betoniputkeen

Sopii yhteen Fernco liittimien kanssa

Saatavana myös munaputkenä



Tuote.nr	RSK nr.	DN
IBINLINE400-AD	311 45 21	400
IBINLINE500-AD	311 45 22	500
IBINLINE600-AD	311 45 23	600
IBINLINE700-AD	311 45 24	700
IBINLINE800-AD	311 45 25	800
IBINLINE900-AD	311 45 26	900
IBINLINE1000-AD	311 45 27	1000



**MATERIAALIT:**

EPDM kumi  
asennuspanta ruostumaton  
teräsl 1.4301

**Kysy meiltä**

- Asennuspanta ruostumaton teräsl
- eri asennus koot

## IBINLINE Sisäliitin-/korjauspanta

IBINLINE sisäinen liitin-/korjauspanta on liitos joka on suunniteltu hulevesiputkille.

- Yhdistää/korjaa LVI-järjestelmät kaivamatta
- Helppo asentaa
- Korjaa myös vuotavat liitokset



Tuote. nr.	DN	Jänneväli mm	Pituus mm
IBINLINE0500	500	Räätälöidään pyynnöstä	412
IBINLINE0600	600	Räätälöidään pyynnöstä	412
IBINLINE0700	700	Räätälöidään pyynnöstä	412
IBINLINE0800	800	Räätälöidään pyynnöstä	412
IBINLINE0900	900	Räätälöidään pyynnöstä	412
IBINLINE1000	1000	Räätälöidään pyynnöstä	412
IBINLINE1100	1100	Räätälöidään pyynnöstä	412
IBINLINE1200	1200	Räätälöidään pyynnöstä	412
IBINLINE1300	1300	Räätälöidään pyynnöstä	412
IBINLINE1400	1400	Räätälöidään pyynnöstä	412
IBINLINE1500	1500	Räätälöidään pyynnöstä	412
IBINLINE1600	1600	Räätälöidään pyynnöstä	412
IBINLINE1700	1700	Räätälöidään pyynnöstä	412
IBINLINE1800	1800	Räätälöidään pyynnöstä	412
IBINLINE1900	1900	Räätälöidään pyynnöstä	412
IBINLINE2000	2000	Räätälöidään pyynnöstä	412
IBINLINE2100	2100	Räätälöidään pyynnöstä	412
IBINLINE2200	2200	Räätälöidään pyynnöstä	412
IBINLINE2300	2300	Räätälöidään pyynnöstä	412
IBINLINE2400	2400	Räätälöidään pyynnöstä	412



**MATERIAALIT**

- Fern-Flex™
- Tiiviste: neopreeni 6mm, 50 shore
- Asennusteline ja tukilevy: haponkestävää terästä
- EN 1.4436

**LÄMPÖTILA:**

Maks. LÄMPÖTILA: 50°C

**MAKSIMI PAINE:**

0,5 bar

**Fernco satula**

Fernco satula voidaan asentaa kaikenlaisiin sileisiin putkiin, kuten esimerkiksi PVC:hen, PE:hen, teräkseen, valurautaan, betoniin, lasikuituun tai saviputkeen, riippumatta materiaalin paksuudesta



**Fernco joustava 45° satula**

Tukilevyllä, kestää painetta 0,5 bariin asti

Tuote. nr.	RSK nr.	Putkelle Ulk. mm	Lähtö mm	Hylsy mm	
TA11045	3109573	160- 400	110	8	
TA16045	3109574	200- 400	160	8	
TA20045	3109619	300- 600	200	8	



**Fernco joustava 90° satula**

Tukilevyllä, kestää painetta 0,5 bariin asti

Tuote. nr.	RSK nr.	Putkelle Ulk. mm	Lähtö mm		
TA11090	3109636	160- 400	110		
TA16090	3109637	200- 400	160		



**Pidennyspanta**

Tuote. nr.	RSK nr.	Pituus mm	Selite
TA45BAND	3109633	900	Ökar Ulk. 285 mm

**MATERIAALIT**

Haponkestävä teräs  
EN 1.4436



#### MATERIAALIT

- Fern-Flex™
- Tiiviste: neopren
- Asennuspanta ja tukilevy:  
Haponkestävä teräs  
EN 1.4436



### Fernco joustava 45° satula

Tuote. nr.	RSK nr.	Putkelle Ulk. mm	Lähtö mm
Sad45x110	3109542	150- 380	110
Sad45x160	3109544	200- 380	160

### Pidennyspanta

Tuote. nr.	RSK nr.	Pituus mm	Selite
Sad45Band	3109567	1600	Yltää Ulk. 380 mm



### Fernco joustava 90° satulaEztap

Tuote. nr.	RSK nr.	Putkelle Ulk. mm	Lähtö mm
Eztap4	3109536	150- 400	110
Eztap6	3109537	200- 425	160



### Pidennyspanta

Tuote. nr.	RSK nr.	Pituus mm	Selite
Ezs-20	3109538	471	Yltää Ulk. 150 mm



### Fernco 90° satulahaara Ez50

Tuote. nr.	RSK nr.	Putkelle Ulk. mm	Borrkoko mm	Lähtö mm
Ez50-32	3109591	110	54	50 / 40 / 32



**MATERIAALIT:**

- EPDM
- ABS Muovi
- Ruostumaton teräs 1.4301

**TARVIKKEET:**

235 91 30 muoville  
235 91 59 betonille

**TÄRKEÄÄ!**

Varmista, että kumitiivistein kartiomainen reuna ei taivu taaksepäin, kun se työnnetään putkeen

**Tarvikkeet:**

Asennusta varten tarvitaan liukuainetta.

## Fernco kierresatula

Hyödyt tämäntyyppisen satulan käytössä ovat muun muassa juurien tunkeutumisen estäminen, koska tiiveysaste on erittäin korkea.

Satula asentaminen tarjoaa myös kustannustehokkaan ratkaisun, koska putkipetiä ei tarvitse asentaa. Kaivamista tarvitaan vain siinä pinnassa, johon satula kiinnitetään.



## Fernco Storm-T kierresatula

### Uritettu muoviputket

Tuote.nr	RSK nr.	Putkelle	Maks. putki Ulk. mm	Seinän pak mm	Lähtö	Porausreikä mm
ST150-300	2385009	DN300	355	5-30,5	DN150	177mm (+1mm/-0,5mm)
ST150-375-450	2385010	DN375-450	540	5-45,0	DN150	177mm (+1mm/-0,5mm)
ST150-500-600	2385011	DN500-600	720	10-60,0	DN150	177mm (+1mm/-0,5mm)

## Fernco UA satula

Tuote. nr.	RSK nr.	Putkelle sis. mm	Reijän koko mm	Lähtö mm
UA750	3109665	750- 3000	177	160



## Fernco FA satula

### Betoniin liitettävä

Tuote. nr.	RSK nr.	Putkelle sis. mm	Paksuus mm	Reijän koko mm	Lähtö mm	Maksimi vääntömomentti (Nm)
FA150U	3032590	300-450	min 27,5	172	160 - 190	
FA150B	3109668	375- 1500	50- 150	172	160*- 190	6Nm
FA200B	3109669	450- 1500	50- 150	232	200*- 250	6Nm


**Standardit:**

- BS EN 681-1
- BS EN 295-3
- BS EN 295-4
- BS EN 10088-2
- WIS 4-35-01
- WRc Approved™

FA150B



FA150U



\*"Lisähaaraan voi tarvittaessa tulla liitin supistusosalla.



**TARVIKKEET:**

Reikäsaaha katso sivu. 48



Asennustyökalu, katso sivu 48



kääntyvä liitos kulmalle  
katso sivu. 49



## IBECO kierresatula EasyClip City

Asennettavaksi putkiin koosta DN200 aina DN400 asti.

Easyclip City on suunniteltu sopivaksi useimpiin putkityyppeihin (PP, PVC, PE, betoni, saviputki sekä kaksinkertainen seinärakenne).



**STANDARDIT**

- DIN EN 13598
- EN 295-1

**SERTIFIKAATIT:**

ISO9001

# REDI

**TARVIKKEET:**

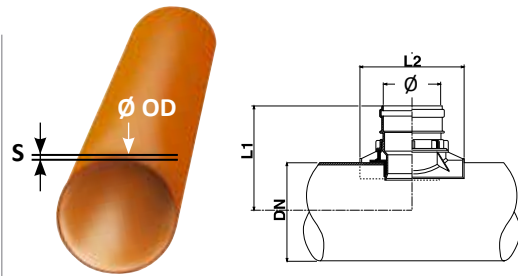
Reikäsaha katso sivu. 48



Asennustyökalu, katso sivu 48



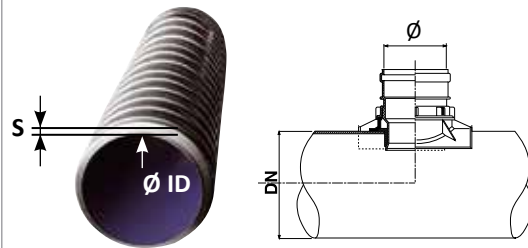
Kääntyviä kulmia varten katso sivu. 49



## IBECO kierresatula EasyClip City

Liitettäväksi sileisiin PVC/PP/PE putkiin ulkomitoille

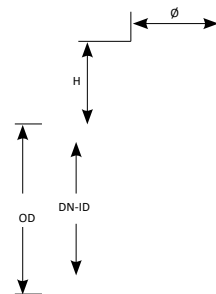
Tuote. nr.	RSK nr.	DN	Lähtö mm	Putken seinänpaksuus	L1 mm	L2 mm	Reikäsaha
1431158	2378389	200	160	3- 9 mm	255	195	AD1513P, 152 mm
1432258	2378390	250	160	3- 15	285	290	AD1513P, 152 mm
1433358	2378391	315	160	3- 15	315	290	AD1513P, 152 mm
1434458	2378392	400	160	3- 18	360	290	AD1513P, 152 mm



## IBECO satulahaara EasyClip City

Yhdistetään uritettuun kaksoiseinäputkeen, jossa on sisäiset mitat.

Tuote. nr.	RSK nr.	Putkelle sis. mm	Lähtö mm	S mm	L1 mm	L2 mm	L3 mm	Reikäsaha
1432658	2378396	250	160	20- 35	182	290	236	AD1513P, 152mm



## IBECO satulahaara EasyClip City

Betoni ja Savi-putkelle

Tuote. nr.	RSK nr.	DN	Ulk. mm	Ulos tulo mm	S mm	Korkeus mm	L1 mm	L2 mm	L3 mm	Reikäsaha
1431658	2378395	200	242-254	160	15-28	158	194	290	219	KB152, 152mm
1432658	2378396	250	299-318	160	20-37	161	182	290	236	KB152, 152mm

PVC putki  
Ø 160 mm  
(EN 1401)

Savi putki  
DN 200 (EN 295-1)  
DN 250

# REDI

## TARVIKKEET:

Reikäsaha katso sivu. 48



Kääntyviä kulmia varten katso sivu. 49



Asennustyökaluun kuuluu EasyClip Link

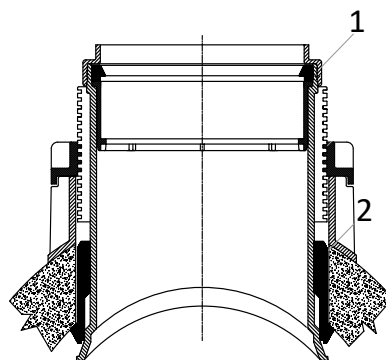


## IBECO kierresatula EasyClip Link

Asennettavaksi putkiin koosta DN300 aina DN1200 asti.

Easyclip Link on suunniteltu sopivaksi useimpiin putkityyppeihin (PP, PVC, PE, betoni, saviputki sekä kaksinkertainen seinärakenne).

- Helppo asennus.
- Kulmaa voidaan säätää IBECO-sarjan nivelillä + /- 10°.



1) Liitäntä sileään putkeen DN 160 tai DN 200 tiivistysominaisuudella. Ulottuvuudet ovat EN1401-standardin mukaisia.

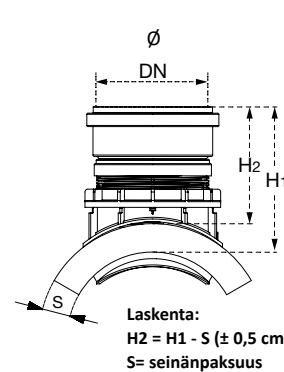
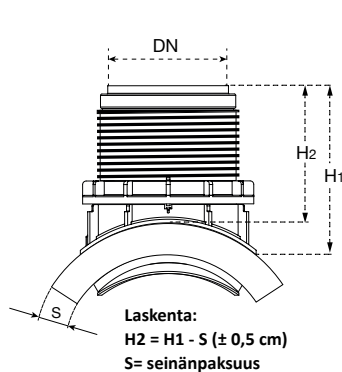
2) Satula tiivistää hydraulisesti putken sisäpuolelta, mikä varmistaa turvallisen ja luotettavaan tiivistyksen.

## STANDARDIT

- DIN EN 13598
- EN 295-1

## SERTIFIKAATIT:

ISO9001



# REDI

## TÄRKEÄÄ!

Betonituotteiden paksuus vaihtelee betonivalmistajien välillä. Varmistakaa, että satula sopii juuri teidän käyttötarkoitukseenne.

## TARVIKKEET:

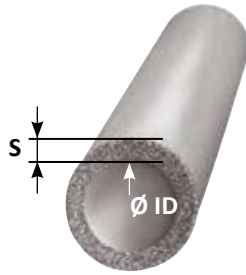
Reikäsaha katso sivu. 48



Asennustyökalu, katso sivu 48



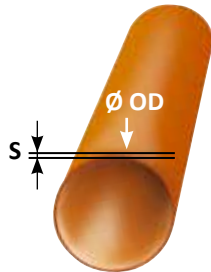
Kääntyviä kulmia varten katso sivu. 49



## IBECO kierresatula EasyClip Link

Betoniputkille

Tuote. nr.	RSK nr.	DN	Lähtö mm	s mm	Korkeus mm	Reikäsaha Betoni
1C16L58	2378397	300	160	30-80	255	KB202, 202mm
1E16L58	2378398	400	160	30-80	255	KB202, 202mm
1H16L58	2378399	500-600	160	40-120	255	KB202, 202mm
1K16L58	2378400	700-1200	160	40-120	255	KB202, 202mm
1C20058	2378401	300	200	30-80	315	KB202, 202mm
1E20058	2378402	400	200	30-80	315	KB202, 202mm
1H20058	2378403	500-600	200	40-100	315	KB202, 202mm
1K20058	2378404	700-1200	200	40-100	315	KB202, 202mm



## IBECO kierresatula EasyClip Link

Sileä muoviputki, ulkopuolen koko

Tuote. nr.	RSK nr.	DN	Lähtö mm	S mm	Korkeus mm	Reikäsaha Muovi
1A16L58	2378405	315	160	5-30	255	AD2013P, 200 mm
1D16L58	2378406	400	160	6-35	255	AD2013P, 200 mm
1G16L58	2378407	500-630	160	9-50	255	AD2013P, 200 mm
1J16L58	2378408	710-1000	160	10-80	255	AD2013P, 200 mm
1A20058	2378409	315	200	5-30	315	AD2013P, 200 mm
1D20058	2378410	400	200	6-35	315	AD2013P, 200 mm
1G20058	2378411	500-630	200	9-50	315	AD2013P, 200 mm
1J20058	2378412	710-1000	200	10-60	315	AD2013P, 200 mm

# REDI

## TARVIKKEET:

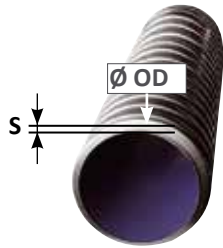
Reikäsaha katso sivu. 48



nivelliitin kallistukseen katso sivu. 49



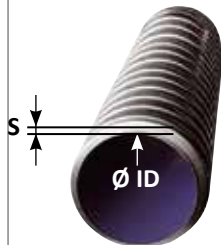
Sisältää asennustyökalun EasyClip Link



## IBECO satulahaara EasyClip Link

Liitetään kaksirakenteiseen putkeen, jolla on ulkomitat

Tuote. nr.	RSK nr.	DN	Lähtö mm	S mm	Korkeus mm	Reikäsaha Muovi
1A16L58	2378405	315	160	5-30	255	AD2013P, 200 mm
1D16L58	2378406	400	160	6-35	255	AD2013P, 200 mm
1G16L58	2378407	500-630	160	9-50	255	AD2013P, 200 mm
1K16L58	2378400	800-1000	160	20-100	255	AD2013P, 200 mm
1A20058	2378409	315	200	5-30	315	AD2013P, 200 mm
1D20058	2378410	400	200	6-35	315	AD2013P, 200 mm
1G20058	2378411	500-630	200	9-50	315	AD2013P, 200 mm
1K20058	2378404	800-1000	200	20-100	315	AD2013P, 200 mm



## IBECO kierresatula EasyClip Link

Yhdistetään kaksirakenteiseen putkeen sisäpuolelta

Tuote. nr.	RSK nr.	DN	Lähtö mm	S mm	Korkeus mm	Reikäsaha Muovi
1A16L58	2378405	300	160	15-30	255	AD2013P, 200 mm
1E16L58	2378398	400	160	30-80	255	AD2013P, 200 mm
1G16L58	2378407	500	160	20-80	255	AD2013P, 200 mm
1H16L58	2378399	600	160	40-120	255	AD2013P, 200 mm
1K16L58	2378400	700-1200	160	40-120	255	AD2013P, 200 mm
1A20058	2378409	300	200	15-30	315	AD2013P, 200 mm
1E20058	2378402	400	200	30-80	315	AD2013P, 200 mm
1G20058	2378411	500	200	20-65	315	AD2013P, 200 mm
1H20058	2378403	600	200	40-100	315	AD2013P, 200 mm
1K20058	2378404	700-1200	200	40-100	315	AD2013P, 200 mm



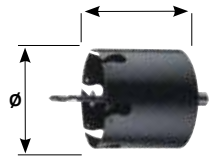
## Asennustyökalu IBECO satulalle EasyClip City

Tuote. nr.	RSK nr.	DN		Materiaalit
		mm		
0996606	222 29 31	160	Aukinainen	Muovi
0996606-M	222 29 32	160	Aukinainen	Metallii



## Asennustyökalu IBECO satula Easy Clip Link

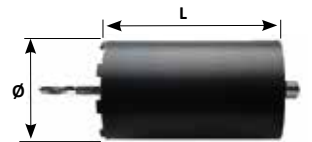
Tuote. nr.	RSK nr.	Halkaisija		materiaali
		mm		
0995508	222 29 33	160	Suljettu	Muovi
0996008	222 29 34	200	Aukinainen	Muovi
0995508-M	222 29 35	160	Suljettu	Metallii
0996008-M	222 29 36	200	Aukinainen	Metalli



## IBECO Reikäsaha

Muoville(PVC/PP/PE)

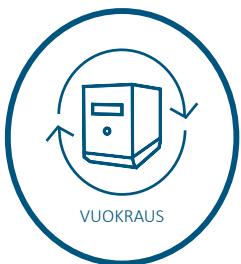
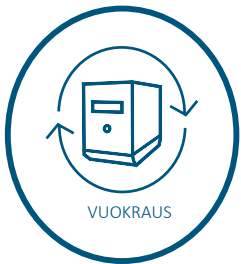
Tuote. nr.	RSK nr.	Diam	L	Selite
		mm	mm	
AD1513P	222 29 38	152	163	Sopii IBECO EasyClip City
AD2013P	222 29 37	200	163	Sopii IBECO EasyClip Link



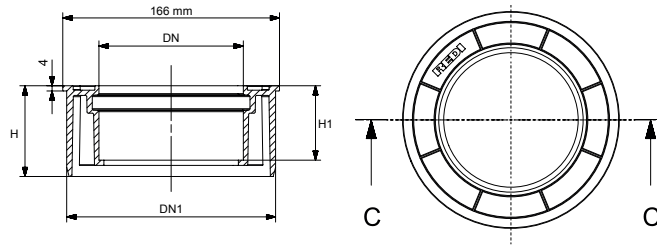
## IBECO Reikäsaha

Vahvistetulle betonille, teräkselle

Tuote. nr.	RSK nr.	Diam	L	Selite
		mm	mm	
KB152	222 29 40	152	300	Sopii IBECO EasyClip City
KB202	222 29 39	202	300	Sopii IBECO EasyClip Link



# REDI



## IBECO Supistava 160-110 mm

Tuote. nr.	RSK nr.	DN	DN1	DN2	H	H1	S	
		mm						
686348	222 29 41	110	160	166	69.5	57	4	

## IBECO Säädettävä kulma

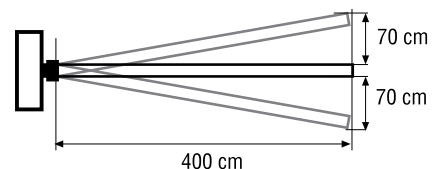
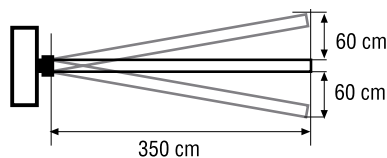
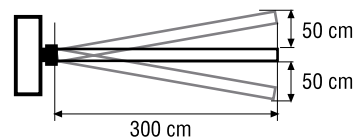
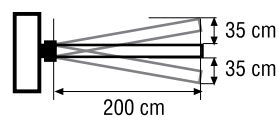


Tuote. nr.	RSK nr.	DN	$\alpha$	S	Z1	Z2	L1	L2
				mm	mm	mm	mm	mm
H999941	222 29 42	110	$5^\circ + 30^\circ$	3,2	26	36	62	59



## IBECO Kulmaliitos 160

Tuote. nr.	RSK nr.	DN	$\alpha$	L	L1	
				mm	mm	
1991658	222 29 43	160	$\pm 10^\circ$	180	85	



**MATERIAALIT:**

- Polypropyleeni
- Ruostumaton teräs 430
- TPE

**LÄMPÖTILA:**

- 50°C- 80° C

## IBECO Takaiskuventtiilit

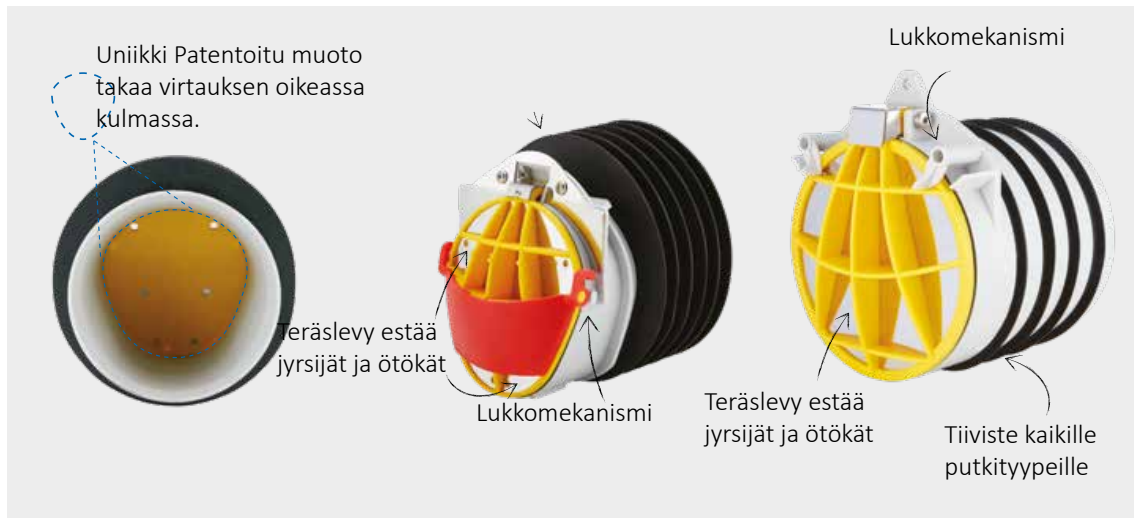
IBECO:n takaiskuventtiilit suojaavat ihmisiä ja kiinteistöjä tulvilta ja takaiskuilta. Takaiskuventtiilit ovat helppoja ja nopeita asentaa eivätkä vaadi erityisosaamista tai erikoislaitteita. Asennus tapahtuu suoraan olemassa oleviin kaivoihin painamalla venttiilit haluttuun putkeen.

- Ylläpitovapaa
- nopea ja helppo asentaa
- WRc-hyväksynät.™



IBKLU-150 DN150 putkelle  
IBKLU-100 DN100 putkelle

Tuote. nr.	RSK nr.	DN	Putkelle sis. mm
IBKLU-100	4425723	100	97-106



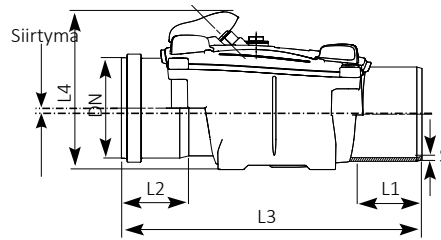
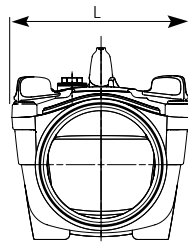
**STANDARDIT:**

- WRc Approved™
- BS EN 681-1:1996
- BS EN 1852-1:2018
- BS EN 1088:1995
- BS ISO 13562-1:2000
- BS ISO 13562-2:2001





# REDI



## IBECO Takaiskuventtiili OTTIMA tyyppi 1 yhdellä läpällä

Muhvi/hitsattu

Tuote. nr.	RSK nr.	DN	S	L	L1	L2	L3	L4	Siirtymä
			mm	mm	mm	mm	mm	mm	
11R1048	442 55 87	100	3,0	171	60	57	338	184	7
11R1148	442 55 88	110	3,2	171	65	63	350	184	7
11R1248	442 55 89	125	3,2	255	73	69	458	226	9
11R1648	442 55 90	160	4,0	255	83	82	491	226	9

## IBECO Takaiskuventtiili OTTIMA Tyyppi 2 kahdella läpällä

Muhvi/hitsattu

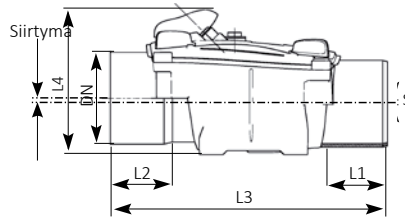
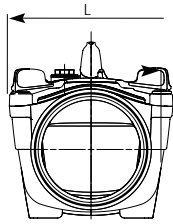
Tuote. nr.	RSK nr.	DN	S	L	L1	L2	L3	L4	Siirtymä
			mm	mm	mm	mm	mm	mm	
12R1048	442 55 91	100	3,0	171	60	57	338	184	7
12R1148	442 55 92	110	3,2	171	65	63	350	184	7
12R1248	442 55 93	125	3,2	255	73	69	458	226	9
12R1648	442 55 94	160	4,0	255	83	82	491	226	9



### STANDARDIT:

- En 1401
- EN 1329
- EN 13564-1:2002

## REDI



### IBECO Takaiskuventtiili OTTIMA tyyppi 1 yhdellä läpällä Hitsattu

Tuote. nr.	RSK nr.	DN	S	L	L1	L2	L3	L4	Siirtymä
		mm	mm	mm	mm	mm	mm	mm	
11M10M8	442 55 95	100	3,0	171	60	60	355	184	7
11M11M8	442 55 96	110	3,2	171	65	65	365	184	7
11M12M8	442 55 97	125	3,2	255	73	73	455	226	9
11M16M8	442 55 98	160	4,0	255	83	83	468	226	9



### IBECO Takaiskuventtiili OTTIMA tyyppi 2 tupla läppä Hitsattu

Tuote. nr.	RSK nr.	DN	S	L	L1	L2	L3	L4	Siirtymä
		mm	mm	mm	mm	mm	mm	mm	
12M10M8	442 55 99	100	3,0	171	60	60	355	184	7
12M11M8	442 56 00	110	3,2	171	65	65	365	184	7
12M12M8	442 56 01	125	3,2	255	73	73	455	226	9
12M16M8	442 56 02	160	4,0	255	83	83	468	226	9



### IBECO Takaiskuventtiili CLASSIC yhdellä läpällä

Muhvi/hitsattu

Tuote. nr.	RSK nr.	DN	S	Pituus hitsattu	Pituus muhvipäätä	Tot.Pituus	Korkeus	Selite
					L2 (mm)			
1552091	442 56 07	200	4,5	100	84	451	300	läppärengas
1552591	442 56 08	250	6,2	130	102	520	374	
1553091	442 56 09	315	7,7	160	125	615	440	
1554091	442 56 10	400	9,8	245	140	800	480	Ei hätäpysäyttystä
T555191	442 56 11	500	645	1100	460	260		läppärengas Ei hätäpysäyttystä
T556391	442 56 12	630	775	1300	460	260		läppärengas Ei hätäpysäyttystä

# REDI

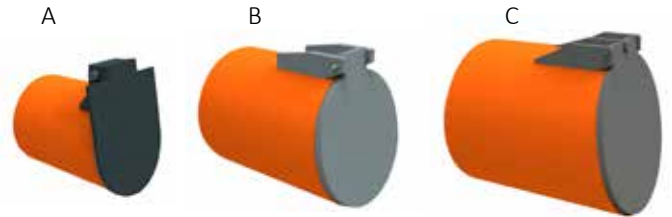
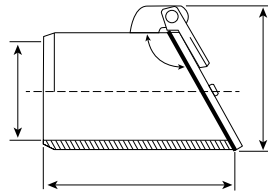
HYVÄKSYNNÄT:



## IBECO Lämpäpadotus venttiili ja takaiskuventtiili

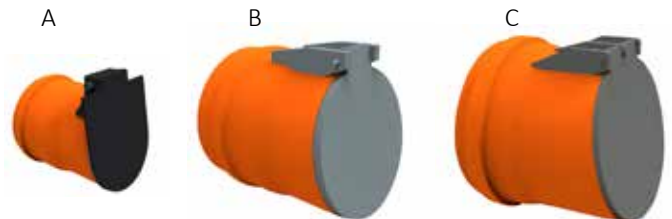
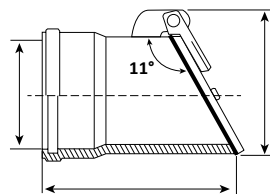
IBECO Lämpäpadotus venttiili ja takaisiniskuventtiili laitteet ja ratkaisut on suunniteltu estämään veden pääsy rakennuksiin ja kellareihin rankkasateiden aiheuttaman lisääntyneen viemärijärjestelmän paineen vuoksi. Niitä on saatavana monissa eri variaatioissa, jotka vaihtelevat sovelluksen ja koon mukaan.

- DN100-600
- Helppo asennus
- Todennettu suoranne
- Voidaan asentaa olemassa oleviin putkijärjestelmiin



## IBECO Lämpäpadotus venttiili hitsattu

Tuote. nr.	RSK nr.	DN	L mm	H mm	Malli
P5510M1	442 55 69	110	145	140	A
P5512M1	442 55 70	125	165	155	A
P5516M1	442 55 71	160	180	190	A
P5520M1	442 55 72	200	205	230	A
P5525M1	442 55 73	250	260	280	B
P5530M1	442 55 74	315	300	350	B
P5540M1	442 55 75	400	350	430	C
P5550M1	442 55 76	500	400	530	C
P5563M1	442 55 77	630	500	660	C



## IBECO Lämpäpadotus venttiili muhvi

Tuote. nr.	RSK nr.	DN	L mm	H mm	Malli
P5510F1	442 55 78	110	145	140	A
P5512F1	442 55 79	125	165	155	A
P5516F1	442 55 80	160	180	190	A
P5520F1	442 55 81	200	205	230	A
P5525F1	442 55 82	250	260	280	B
P5530F1	442 55 83	315	300	350	B
P5540F1	442 55 84	400	350	430	C
P5550F1	442 55 85	500	400	530	C
P5563F1	442 55 86	630	500	660	C

### MATERIAALIT:

- Lämpöluukut vahvasta HDPE-muovista (korkean tiheyden polyeteeni)
- Tiiviste EPDM EN 681-1 -standardin mukainen
- Saranat ja läppä ruostumatonta terästä (1.4301) upotettuna HDPE-muoviin

### KYSY MEILTÄ

Muut koot

### ASENNUSSETTI SISÄLTÄÄ:

- M8 DN100-300
- M12 DN350 ja suuremmat
- Kemialliset ankkurit
- Ankkuriruuvi ruostumatonta terästä 1.4401.



HDPE-pinnoite kaikissa teräsosissa



Integroitu EPDM-tiiviste



### STANDARDIT:

Valmistettu noudattaen DIN. 19569-4 luokka 5.

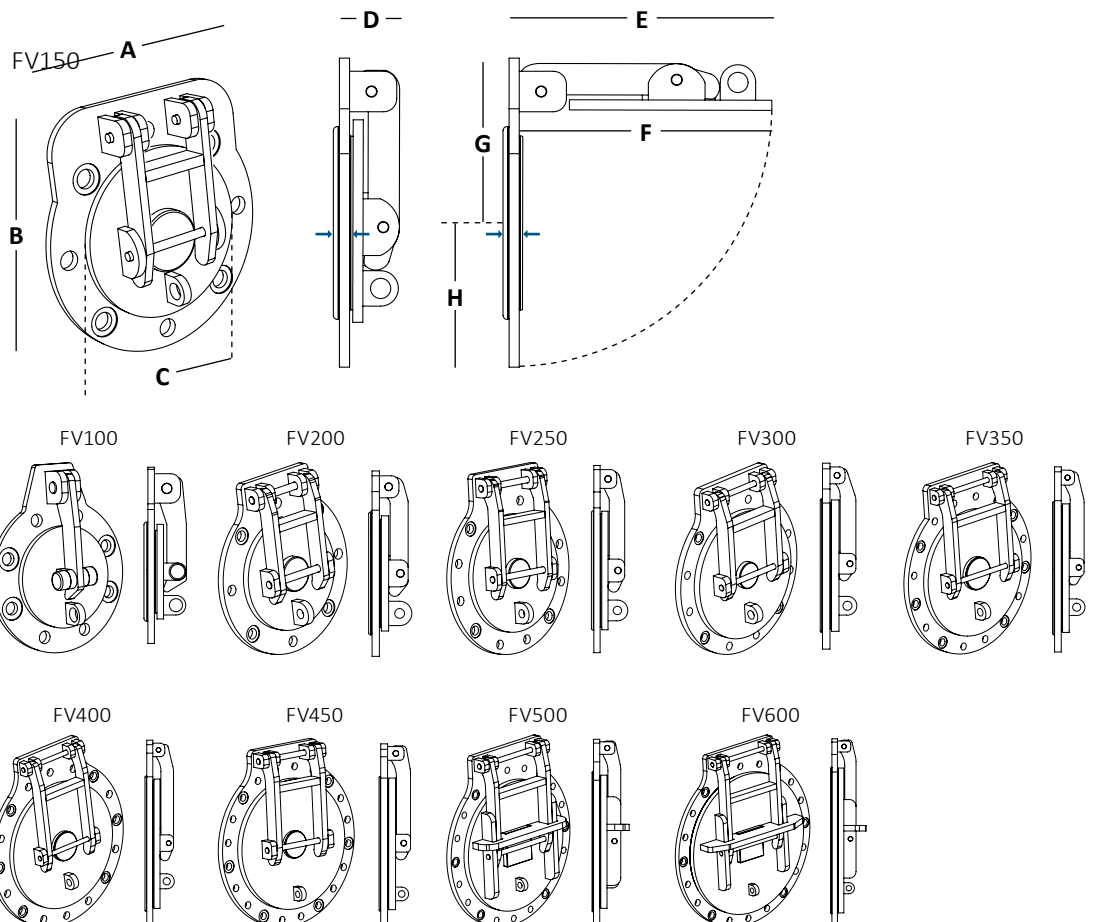
## IBECO Lämpäpadotus venttiili HDPE

Padotusventtiili toimii takaiskuventtiilinä estääkseen takaisvirtauksen. Se on helppo asentaa ja se kestää korroosiota. Sisältää asennussarjan. Voidaan myös asentaa PN10-liitäntälaippaan.



## IBECO Lämpäpadotus venttiili seinäasennus

Tuote. nr.	DN	Määrä pultit	Määrä kemiallinen ankkuri	Kallistusvara	A	B	C	D	E	F	G	H	Paine mVp	Paino kg
					mm	mm	mm	mm	mm	mm	mm	mm		
FV100	100	4	4	0°	220	270	145	59	229	219	160	110	7	0,75
FV150	150	4	4	0°	285	305	200	59	262	252	163	142	7	1,1
FV200	200	4	4	0°	340	380	236	74	330	315	210	170	7	2,3
FV250	250	4	4	0°	395	450	285	74	397	382	253	198	7	2,9
FV300	300	4	4	0°	445	496	350	89	455	435	273	223	7	4,8
FV350	350	6	6	0°	505	558	387	89	505	485	305	253	7	5,2
FV400	400	6	6	0°	565	628	431	89	567	547	345	283	7	6,9
FV450	450	6	6	0°	615	673	480	109	625	600	365	308	7	10,2
FV500	500	6	6	0°	670	745	533	109	697	672	410	335	7	14,0
FV600	600	6	6	0°	780	850	655	109	808	783	460	390	7	17,6



### MATERIAALIT:

- Lämpäpadotus venttiili vahvasta HDPE-muovista (korkean tiheyden polyeteeni)
- Tiiviste EPDM EN 681-1 -standardin mukainen
- Saranat ruostumatonta terästä (1.4301) upotettuna HDPE-muoviin

### KYSY MEILTÄ

Muut koot

### HUOM!:

Yhdistä Lämpäpadotus venttiili Fernco tiivisteellä putkeen.



HDPE-pinnoite kaikissa teräsosissa



Integroitu EPDM-tiiviste



### STANDARDIT:

Valmistettu noudattaen DIN. 19569-4 luokka 5.

## IBECO Lämpäpadotus venttiili hitsattu

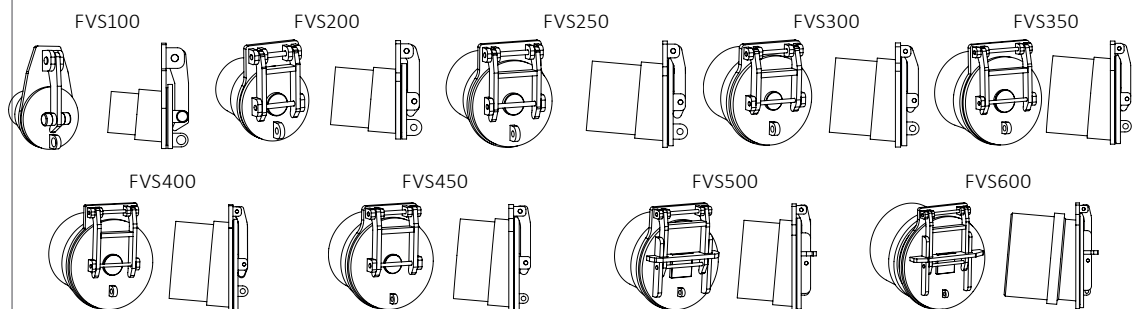
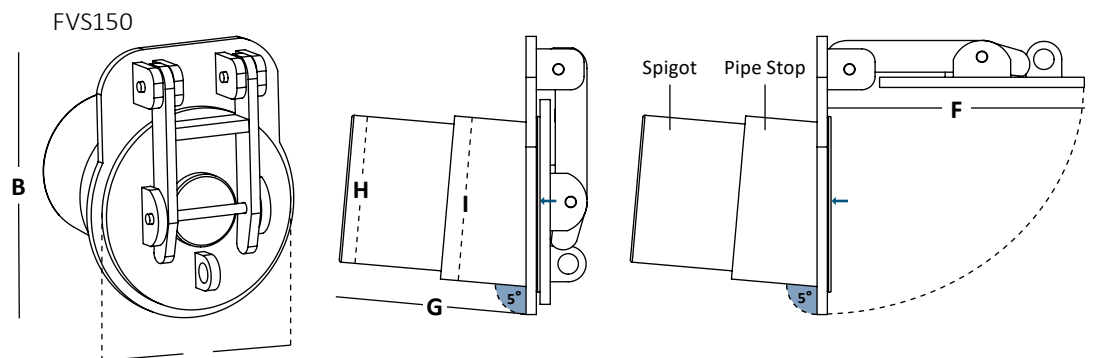
Lämpäpadotus venttiili toimii takaiskuventtiilinä estääkseen takaisvirtauksen. Se on helppo asentaa ja se on korroosionkestävä.

- Kevyen materiaalin ansiosta helppo asennus ja alhainen asennuskustannus.
- Valmistettu vahvasta ja kestävästä HDPE-materiaalista.
- Huoltovapaa materiaali.
- Ruostumattomat saranat- ei vaadi huoltoa
- pinnoitettu HDPE-materiaalilla.



## IBECO Lämpäpadotus venttiili hitsattu

Tuote. nr.	DN	Kallistusvara	A	B	C	D	E	F	G	H	I	Paine	Paino
			mm	mm	mm	mm	mm	mm	mm	mm	mm	mVp	kg
FVS100	100	5°	140	230	140	59	226,5	216,5	109	90	110	5	0,82
FVS150	150	5°	220	272	200	59	261	251	184	144	160	5	1,8
FVS200	200	5°	236	308	236	74	310	295	205	181	200	5	3,3
FVS250	250	5°	295	348	285	74	344	329	252	228	250	5	4,8
FVS300	300	5°	360	403	350	89	405	385	258	289	315	5	8,2
FVS350	350	5°	392	451	387	89	455	435	282	336	355	5	8,7
FVS400	400	5°	440	505	431	89	507	487	285	367	400	5	13
FVS450	450	5°	490	550	480	109	565	544	300	444	450	5	15,4
FVS500	500	5°	545	623	533	109	637	612	324	457	500	5	24
FVS600	600	5°	670	735	655	109	740	715	500	579	630	5	30



#### MATERIAALIT:

- Runko: Ruostumaton teräs 1.4301
- Läppä: PE (polyeteeni)
- Vahvikkeet: Ruostumaton teräs 1.4301
- Kohoamaton kara: Ruostumaton teräs 1.4301
- Karaa pehmentävä laakeri: PTFE (polyetrafluorietyyleeni)
- Karan mutteri: POM (itsevoiteleva polyetyyleeni)
- Pultit ja mutterit: Haponkestävä teräs 1.4401
- Tiiviste: EPDM (etyyleeni-propyleeni-dieenikummi)"

#### KYSY MEILTÄ

- Haponkestävä teräs 1.4401
- Ruuvimutteri pronssia
- Muut koot

#### STANDARDIT:

DIN. 19569-4 Luokka 5

## IBECO Puristustyökalu HDPE

Vesisulut, jotka ohjaavat veden virtausta alueelta toiselle. Voidaan säätää manuaalisesti halutun virtauksen mukaan. Käytetään usein vesiväyliin, voimalaitoksiin, teollisiin viemärijärjestelmiin, vesivoimaan, jäte- ja jäteveden käsittelylaitoksiin, salaojituksiin sekä tulvien hallintaan. Vesilukot toimitetaan kiinnitettäväksi betoniseiniin. Niitä voidaan myös muokata asennettäväksi kaivon kaarevaan taustapintaan

- Seinään kiinnitetyt vesilukot:
- Kevyt suoranne
- Helppo ja nopea asentaa
- Korroosionkestävät
- Kestävä suoranne
- UV-stabiili
- Helppo ja vähäinen huolto.



Tuote. nr.	Halkaisija	Koko Leveys	Koko korkeus	Paine	Asennus	Paino	
		mm	mm	mwc	setti	kg	
PSL100	100	242	437	6	PSMS-01	10,4	
PSL150	150	294	537	6	PSMS-01	16	
PSL200	200	342	637	6	PSMS-01	22	
PSL250	250	394	737	6	PSMS-01	26	
PSL300	300	442	837	6	PSMS-01	31	
PSL400	400	670	1150	6	PSMS-02	55	
PSL500	500	770	1350	6	PSMS-02	75	
PSL600	600	870	1550	6	PSMS-02	90	
PSL800	800			6			
PSL1000	1000			6			
PSL1200	1200			6			



## Tarvikkeet IBECO Puristustyökalu HDPE

Tuote. nr.	Nimitys	Paino	
		kg	
PSTK	T-ain	3,50	
PSGB	seinäteline vesilukon/karaputken kiinnittämiseen.	0,53	
PSHW	Käsipyöra	1,52	
PSES500	Teleskooppinen karanpidennys 500-750 mm	1,24	
PSES750	Teleskooppinen karanpidennys 750-1000 mm	1,62	
PSES1000	Teleskooppinen karanpidennys 1000-1500 mm	2,27	
PSES1500	Teleskooppinen karanpidennys 1500-2000 mm	3,00	
PSES2000	Teleskooppinen karanpidennys 2000-2500 mm	3,64	
PSES2500	Teleskooppinen karanpidennys 2500-3000 mm	4,10	
PSES3000	Teleskooppinen karanpidennys 3000-3500 mm	5,02	
PSES3500	Teleskooppinen karanpidennys 3500-4000 mm	6,05	
PSES4000	Teleskooppinen karanpidennys 4000-4500 mm	7,28	

#### MATERIAALIT:

- EPDM 45 ±5 Shore A
- Asennuspanta
- Haponkestävä teräs1.4401

#### LÄMPÖTILA:

Maks. LÄMPÖTILA: -50°C  
- +80°C

#### KYSY MEILTÄ

Muut IBECO-radon- ja vesieristyskoot valmistetaan tilauksesta ja räätälöidään putkiston ulkomittojen mukaan.

## IBECO radon-ja vesitiivisteet

Betoni ei liity kemiallisesti putkistoon liittämisen vaiheessa, nämä saumat on siis tiivistettävä. IBECO-radon- ja vesieristystuotteita käytetään tiivistämään putken ympärillä oleva tila, kun putki liitetään betoniin. Nämä tiivisteet asennetaan putken päälle ja estävät veden ja kaasun tunkeutumisen putkeen.

Käyttöalueita ovat esimerkiksi säiliöt, betonilattiat, kellareiden seinät, kaivot, säiliöt, erilaiset betonisuuranteet jne

- Ruostumaton asennuspanta
- Ahtaisiin tiloihin asennettavaksi
- Usean putken asennuksiin
- Kestää 5 barin vesipainetta



Tuote. nr.	DN	Jänneväli mm	Valmiskoko mm	Leveys mm	Maksimi vääntömomentit
IBRLT025	25	15-25			6 Nm
IBRLT032	32	26-33			6 Nm
IBRLT040	40	34-43			6 Nm
IBRLT050	50	44-56			6 Nm
IBRLT063	63	57-68			6 Nm
IBRLT075	75	69-83			6 Nm
IBRLT090	90	84-103			6 Nm
IBRLT110	110	104-118			6 Nm
IBRLT125	125	119-125			6 Nm
IBRLT140	140	134-150			6 Nm
IBRLT160	160	151-165			6 Nm
IBRLT175	175	166-190			6 Nm
IBRLT200	200	191-215			6 Nm
IBRLT225	225	216-240			6 Nm
IBRLT250	250	241-265			6 Nm
IBRLT275	275	266-290			6 Nm
IBRLT315	315	291-315			13 Nm
IBRLT325	325	316-340			13 Nm
IBRLT350	350	341-365			13 Nm
IBRLT375	375	366-390			13 Nm
IBRLT400	400	391-415			13 Nm
IBRLT425	425	416-440			13 Nm
IBRLT450	450	441-465			13 Nm
IBRLT475	475	466-490			13 Nm
IBRLT500	500	491-515			13 Nm
IBRLT525	525	516-540			13 Nm
IBRLT550	550	541-565			13 Nm
IBRLT575	575	566-590			13 Nm
IBRLT600	600	591-615			13 Nm
IBRLT630	630	616-640			13 Nm





**MATERIAALIT:**

EPDM-kumi

**STANDARDIT:**

SS-EN 681-1

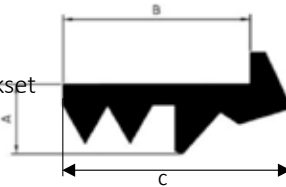
**KYSY MEILTÄ**

IBECO-mansetteja valmistetaan tilauksesta eri kokoluokissa, ja ne sopeutetaan putken ulkomittojen mukaan.

## IBECO mansetti

IBECO mansetit ovat läpivientitiivisteitä, jotka mahdollistavat joustavavan liitännän kaikenlaisten putkien ja betonikaivojen/putkien tai betoniseiniä välillä. Aukot voivat olla esivalmistettuja tai porattuja.

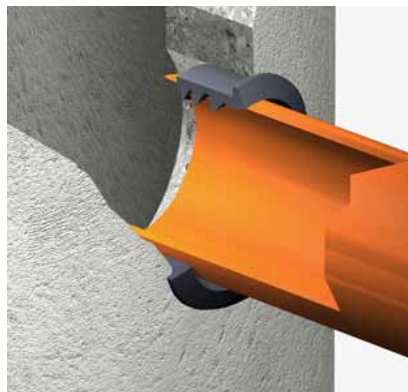
IBECO mansetit täyttävät toiminnalliset vaatimukset kaikkien nykyisten eurooppalaisten standardien mukaisesti.



## IBECO 910 läpivientimansetti

Sileä muovi- ja teräsputki läpivienti betonille

Tuote. nr.	RSK nr. EPDM	RSK nr. NBR	Reijän koko mm	Lähtö mm	A mm	B mm	C mm
IB-910 32/53	235 48 20	247 10 20	53	32			
IB-910 40/75	235 48 21	247 10 21	75	40	23,5	51	67
IB-910 50/75	235 48 22	235 48 46	75	50	20,0	51	67
IB-910 63/89	235 48 23	247 10 22	89	63	20,0	51	67
IB-910 75/101	235 48 25	235 48 47	101	75	20,0	51	67
IB-910 90/111	235 48 24	247 10 23	111	90	20,0	51	67
IB-910 110/138	235 48 26	235 48 48	138	110	21,5	51	67
IB-910 125/151	235 48 28	247 10 24	150	125	20,5	51	67
IB-910 160/186	235 48 29	235 48 49	186	160	20,5	51	67
IB-910 180-206	236 01 11	236 01 12	206	180	20,5	51	67
IB-910 200/226	235 48 30	235 48 51	226	200	20,0	51	67
IB-910 225/251	235 48 31	247 10 25	250	225	20,0	51	67
IB-910 234/260	235 48 32	247 10 26	260	234	20,0	51	67
IB-910 250/276	235 48 33	235 48 52	275	250	20,0	51	67
IB-910 280/306	235 48 34	247 10 27	306	280	20,0	51	67
IB-910 286/312	235 48 36	235 48 53	312	286	20,0	51	67
IB-910 315/341	235 48 37	235 48 54	341	315	20,0	51	67
IB-910 374/400	235 48 38	235 48 55	400	374			
IB-910 400/426	235 48 39	247 10 28	426	400	20,0	51	67
IB-910 449/475	235 48 40	247 10 29	475	449	20,0	51	67
IB-910 468/494	235 48 41	235 48 56	494	468			
IB-910 500/526	235 48 42	247 10 30	526	500	20,0	51	67
IB-910 568/594	235 48 44	247 10 31	594	568			
IB-910 668/694	235 48 45	247 10 32	694	668			


**LAADUNVARMISTUS**

- SS-EN ISO 9001-:2000
- Brittiläinen standardi "Kitemark"
- CE-merkki

**MATERIAALIT:**

EPDM-kumi

**STANDARDIT:**

SS-EN 681-1



## IBECO 911 läpivientimansetti

muovi- ja teräsputkien liittämiseen betoniin; 10° - 45° kulma

Tuote. nr.	RSK nr. EDPM	RSK nr. NBR	Reijän koko mm	Lähtö mm	Pituus mm	
IB-911 24-50/138	235 48 57	235 48 63	138	24- 50	120	
IB-911 60-100/138	235 48 58	247 10 33	138	60- 100	120	
IB-911 105-175/250	235 48 59	235 48 64	250	105- 175	200	
IB-911 105-225/305	235 48 60	247 10 34	305	105- 226	250	
IB-911 195-285/341	235 48 61	235 48 65	341	159- 285	300	
IB-911 286-400/475	235 48 62	235 48 66	475	286- 400	350	

**LAADUNVARMISTUS**

- SS-EN ISO 9001--:2000
- Brittiläinen standardit. "Kitemark"
- CE-merkki



## IBECO 945 läpivientimansetti

muovi- ja teräsputkille liittämiseen paksuun betoniin.

Tuote. nr.	RSK nr. EPDM	Reijän koko mm	Lähtö mm	A mm	B mm	C mm	
IB-945 110	235 48 67	138	110	23	80	91,7	
IB-945 160	235 48 69	186	160	23	80	91,7	
IB-945 200	235 48 70	226	200	23	80	91,7	
IB-945 250	235 48 71	276	250	23	80	91,7	
IB-945 315	235 48 72	341	315	23	80	91,7	
IB-945 400	235 48 73	426	400	23	80	91,7	

**HUOM!**

Mansetti sopii täydellisesti yhteen IBECO:n säädettäviin putkiosiin sivu 49



### KYSY MEILTÄ

L965 kompressiomansetti on saatavana suuremmissa kokoluokissa pyynnöstä.

### HUOM!

Suosittellemme IBECO reikäsaha 100 mm sahaus-syvyys katso sivu. 382



## IBECO L965 mansetti

IBECO mansettia L965 käytetään kaksoiseinämä-putkissa ja kaivoissa, kuten Ultra, OPTIRIB, TERRA, PRAGMA, UPOROL ja muut. Mansetissa on sisään-rakennettu pysäytin, joka estää sisääntyönön pääputkeen. Mukana toimitetaan lyhyt muoviputken liitosmuhvi.

110 mm:n pystysuoran putken tulee olla vähintään 200 mm ja vaakasuoran putken vähintään 250 mm ulkohalkaisijaltaan. 160 mm:n pystysuoran putken tulee olla vähintään 315 mm ja vaakasuoran putken vähintään 400 mm ulkohalkaisijaltaan. Mansettia voidaan käyttää myös 90 asteen satulahaaraputkena.



### MATERIAALIT:

- Putkiosa: PP Muovi
- Mansetti SBR kumi
- Asennuspanta happonkestävä teräs

Tuote. nr.	RSK nr.	Reijän koko mm	Lähtö mm	Pituus mm	Vääntömomentit Nm
L965 11090	235 42 77	127	110	90	6-8
L965 16090	235 42 78	177	160	90	6-8



## IBECO L965 Kiinnitystyökalu mansetille

Tuote. nr.	RSK nr.	Selite
L965TYÖKALU	235 42 79	Kiinnitystyökalu L965-mansetille



## IBECO INSITU mansetti

Liitäntä kaksoiseinämäisiin muoviputkiin ja muovikaivoihin.

IBECO INSITU-mansettia käytetään porauksessa kaksoiseinämäisissä muoviputkissa ja kaivoissa. Se toimii kuten läpivientimansetti, mutta on suunniteltu kaksoiseinämäisille muoviputkille.



### MATERIAALIT:

SBR kumi

## IBECO INSITU mansetti

Tuote. nr.	RSK nr.	Reijän koko mm	Maks. Paksuus mm	Lähtö mm	Pituus mm
L965 127 x 60	235 81 20	127	40	110	60
L965 177 x 60	235 81 21	177	40	160	60
L965 127 x 90	235 87 79	127	65	110	90
L965 177 x 90	235 87 80	177	65	160	90

### MATERIAALIT:

- SBR kumi
  - Asennuspanta
- Haponkestävä teräs1.4401

## IBECO INSITU mansetti

asennuspannalla



Tuote. nr.	RSK nr.	Reijän koko mm	Maks. Paksuus mm	Lähtö mm	Pituus mm
L965 127 x 60Letku	235 87 81	127	40	110	60
L965 177 x 60Letku	235 87 82	177	40	160	60
L965 127 x 90Letku	235 87 83	127	65	110	90
L965 177 x 90Letku	235 87 84	177	65	160	90

**MATERIAALIT:**  
EPDM EN 681-1

**KYSY MEILTÄ**  
Muut koot IBECO Rip Seal tehdään tilauksesta

## IBECO Rip Seal

IBECO Rip Seal-läpivientimansettiä käytetään liittämään aaltoputket- tai muoviputket betoniputkiin ja kaivoihin.

- Mahdollistaa kallistuksen säädön.
- Voidaan asentaa sekä putkeen että kaivoon.



Tuote. nr.	RSK nr.	Tuote. nr.	RSK nr.	Putken halkaisija	Reijän koko
Muovillebrunn		Betonillebrunn		mm	mm
RB200/226	235 48 95	303 25 64	RBP200/226	200	226
RB225/251	235 48 96	303 25 65	RBP225/251	225	251
RB250/276	235 48 97	303 25 66	RBP250/276	250	276
RB315/341	235 48 98	303 25 67	RBP315/341	315	341
RB400/426	235 48 99	303 25 68	RBP400/426	400	426
RB450/476	235 49 01	303 25 69	RBP450/476	450	476
RB500/526	235 49 02	303 25 70	RBP500/526	500	526
RB560/586	235 49 03	303 25 71	RBP560/586	560	586

### Betoniin asennus



Reikä porataan valittuun kohtaan.



**A**

Mansetti A asennetaan porareikään, stoppari asetetaan sisäänpuolelle.



**B**

Mansetti B asennetaan putken hitsatulle osalle, ja molemmat mansetit voidellaan betoniputkea varten.



Putket painetaan Mansetti A:han, kunnes ne osuvat stopperiin. Putket voidaan kallistaa tarvittaessa.

### Asennusrenas muoviin



Reikä porataan valittuun kohtaan. Mansetti A asennetaan reikään.

**A**



Mansetti B asennetaan putken hitsatulle osalle. Yhdistettäessä Ultra Rib 2 -putkeen, Ultra Rib 2:n tiivisteet tulee asettaa uraan.



**B**

Voitele Mansetti B asennusrasvalla asennettaessa paikalleen putkiputkea varten.



Levitä rasvaa Mansetti A:han muoviputkea varten ja paina liitäntäputket Mansetti B:hen, kunnes ne osuvat stopperiin.



**MATERIAALIT:**

- EPDM

**KYSY MEILTÄ**

- NBR
- Muut koot

**MATERIAALIT:**

- EPDM
- Asennuspanta haponkestävä

**KYSY MEILTÄ**

- NBR
- Muut koot

**MATERIAALIT:**

- EPDM
- Asennuspanta haponkestävä teräs2342

**KYSY MEILTÄ**

- NBR
- Muut koot

## IBECO LM20 mansetti

Muoviputki (sileä) ja teräsputki asennettuna muoviputkeen tai kaivoon



Tuote. nr.	RSK nr.	Reijän koko mm	Lähtö mm	Pituus mm
LM20 40/46	235 87 85	46	40	20
LM20 50/60	235 87 87	60	50	20
LM20 75/83	235 87 88	83	75	20
LM20 110/121	235 87 89	121	110	20

## IBECO LM50 mansetti

Muoviputki (sileä) ja teräsputki asennettuna muoviputkeen tai kaivoon



Tuote. nr.	RSK nr.	Reijän koko mm	Lähtö mm	Pituus mm
LM50 32/44	235 87 90	44	32	50
LM50 40/52	235 87 91	52	40	50
LM50 50/62	235 87 92	62	50	50
LM50 58/70	235 87 93	70	58	50
LM50 63/75	235 87 94	75	63	50
LM50 75/87	235 87 95	87	75	50
LM50 90/102	235 87 96	102	90	50
LM50 92/104	235 87 97	104	92	50
LM50 110/112	235 87 98	112	100	50
LM50 110/122	235 87 99	122	110	50
LM50 117/129	235 88 00	129	117	50
LM50 125/137	235 88 01	137	125	50
LM50 160/172	235 88 03	172	160	50
LM50 180/190	235 88 04	192	180	50
LM50 200/212	235 88 05	212	200	50
LM50 250/262	235 88 06	262	250	50

## IBECO LM60 mansetti

Muoviputki (sileä) ja teräsputki asennettuna muoviputkeen tai kaivoon



Tuote. nr.	RSK nr.	Reijän koko mm	Lähtö mm	Pituus mm
LM60 128/144	235 88 07	144	128	60
LM60 160/176	235 88 08	176	160	60
LM60 175/191	235 88 09	191	175	60
LM60 200/216	235 88 11	216	200	60
LM60 233/249	235 88 12	249	233	60
LM60 250/266	235 88 13	266	250	60
LM60 315/331	235 88 14	331	315	60
LM60 400/416	235 88 15	416	400	60
LM60 455/471	235 88 16	471	455	60
LM60 500/516	235 88 17	516	500	60


**MATERIAALIT:**

- EPDM
- Asennuspanta  
Haponkestävä teräs 2342

**KYSY MEILTÄ**

- NBR
- Muut koot

## IBECO LM100 mansetti

Muoviputki (sileä) ja teräsputki asennettuna muoviputkeen tai kaivoon

Tuote. nr.	RSK nr.	Reijän koko mm	Lähtö mm	Pituus mm	
LM10032/44	235 88 18	44	32	100	
LM10040/52	235 88 19	52	40	100	
LM10050/62	235 88 20	62	50	100	
LM10058/70	235 88 21	70	58	100	
LM10063/75	235 88 22	75	63	100	
LM10075/87	235 88 23	87	75	100	
LM10090/102	235 88 24	102	90	100	
LM10092/104	235 88 25	104	92	100	
LM100100/112	235 88 26	112	100	100	
LM100110/122	235 88 27	122	110	100	
LM100117/129	235 88 29	129	117	100	
LM100125/137	235 88 30	137	125	100	
LM100160/172	235 88 31	172	160	100	
LM100180/192	235 88 32	192	180	100	
LM100200/212	235 88 33	212	200	100	
LM100250/262	235 88 34	262	250	100	


**MATERIAALIT:**

- EPDM

**KYSY MEILTÄ**

- NBR
- Muut koot

## IBECO LM150 mansetti

Muoviputki (sileä) ja teräsputki asennettuna muoviputkeen tai kaivoon

Tuote. nr.	RSK nr.	Reijän koko mm	Lähtö mm	Pituus mm	
LM15032/44	235 88 35	44	32	150	
LM15040/52	235 88 37	52	40	150	
LM15050/62	235 88 38	62	50	150	
LM15058/70	235 88 39	70	58	150	
LM15063/75	235 88 40	75	63	150	
LM15075/87	235 88 41	87	75	150	
LM15090/102	235 88 42	102	90	150	
LM15092/104	235 88 43	104	92	150	
LM150100/112	235 88 45	112	100	150	
LM150110/122	235 88 46	122	110	150	
LM150117/129	235 88 47	129	117	150	
LM150125/137	235 88 48	137	125	150	
LM150160/172	235 88 49	172	160	150	
LM150180/192	235 88 50	192	180	150	
LM150200/212	235 88 52	212	200	150	
LM150250/262	235 88 53	262	250	150	

## Ketjutiiviste läpiviennille.

Ketjutiiviste takaa täydellisen ilman- ja vesitiiviin tiivistyksen. Se laajenee radiaalisesti, kun segmentit ruuvataan yhteen. Nämä yhdistetyt palat ovat saatavilla monessa eri koossa ja ne soveltuvat laajalle käyttöalueelle. Ketjutiiviste on erittäin joustavava ja se on ihanteellinen ratkaisu lähes kaikkeen.



- Nopea ja helppo asennus
- Jälkiasennus mahdollista
- Laaja käyttöalue
- Kustannustehokas
- Eri värit eri kumiominaisuuksille
- Eristys putkien välillä
- Vaimentaa värinöitä, iskuja ja ääntä
- radontiivis



### MATERIAALIT:

- EPDM-kumi, sininen (40 ± 5 Shore A)
- Ruostumaton teräspultti A4A
- Painelevyt polyamidi 6-30

### LÄMPÖTILA:

-40°C- +80°C

### MAKSIMI PAINE:

3,0 bar

### KYSY MEILTÄ

materiaali vaihtoehdot

**RADONTIIVIS**

## IBECO Ketjutiiviste BS316

Pehmeä kumimateriaali erityisen sopiva muoviputkille.

Tuote. nr.	RSK nr.	Min. Paksuus (mm)		
IL100-BS316	3032416	60		
IL 200-BS316	3032417	63		
IL 265-BS316	3032418	63		
IL 275-BS316	3032419	63		
IL 300-BS316	3032420	90		
IL 310-BS316	3032421	90		
IL 315-BS316	3032422	90		
IL 325-BS316	3032423	100		
IL 340-BS316	3032424	100		
IL 360-BS316	3032425	100		
IL 400-BS316	3032426	125		
IL 410-BS316	3032427	125		
IL 425-BS316	3032428	125		
IL 440-BS316	3032429	125		
IL 475-BS316	3032430	125		
IL 500-BS316	3032431	140		
IL 525-BS316	3032432	140		
IL 575-BS316	3032433	140		
IL 615-BS316	3032434	165		
IL 625-BS316	3032435	165		
IL 650-BS316	3032436	165		
IL 700-BS316	3032437	165		

### STANDARDIT

MFPA testiluokka E  
DIN EN 13501-1




**MATERIAALIT:**

- EPDM-kumi, musta (50 ± 5 Shore A)
- Ruostumaton teräspultti V4A
- Painelevyt polyamidi 6-30

**LÄMPÖTILA:**

-40°C- +80°C

**MAKSIMI PAINE:**

5,0 bar

**KYSY MEILTÄ**

Eri materiaali vaihtoehdot

**STANDARDIT**

MFPA DIN EN 13501-1

**RADONTIIVIS**

## IBECO Ketjutiiviste S316

Kumitiiviste käy kaapeli-, teräs- ja valurautaputkille

Tuote. nr.	RSK nr.	Min. Paksuus (mm)
IL100-S316	3032375	60
IL 200-S316	3032376	63
IL 265-S316	3032377	63
IL 275-S316	3032378	63
IL 300-S316	3032379	90
IL 310-S316	3032380	90
IL 315-S316	3032381	90
IL 325-S316	3032382	100
IL 340-S316	3032383	100
IL 360-S316	3032384	100
IL 400-S316	3032385	125
IL 410-S316	3032386	125
IL 425-S316	3032387	125
IL 440-S316	3032388	125
IL 475-S316	3032389	125
IL 500-S316	3032390	140
IL 525-S316	3032391	140
IL 575-S316	3032392	140
IL 615-S316		165
IL 625-S316		165
IL 650-S316	3032393	165
IL 700-S316		165


**MATERIAALIT:**

- Nitrilikumi, vihreä (50 ± 5 Shore A).
- Öljy- ja polttoaineenkestävä. Ei UV-kestävä.
- Ruostumaton teräspultti V4A
- Painelevyt polyamidi 6-30

**LÄMPÖTILA:**

-40°C- +70°C

**MAKSIMI PAINE:**

5,0 bar

**KYSY MEILTÄ**

Eri materiaali vaihtoehdot

**STANDARDIT:**

MFPA testattu Luokka E DIN EN 13501-1

**RADONTIIVIS**

## IBECO Ketjutiiviste OS316

Nitrilikumi

Tuote. nr.	RSK nr.	Min. Paksuus (mm)
IL100-OS316	3032460	60
IL 200-OS316	3032461	63
IL 265-OS316	3032462	63
IL 275-OS316	3032463	63
IL 300-OS316	3032464	90
IL 310-OS316	3032465	90
IL 315-OS316	3032466	90
IL 325-OS316	3032467	100
IL 340-OS316	3032468	100
IL 360-OS316	3032469	100
IL 400-OS316	3032470	125
IL 410-OS316	3032471	125
IL 425-OS316	3032472	125
IL 440-OS316	3032473	125
IL 475-OS316	3032474	125
IL 500-OS316	3032475	140
IL 525-OS316	3032476	140
IL 575-OS316	3032477	140
IL 615-OS316	3032478	165
IL 625-OS316	3032479	165
IL 650-OS316	3032480	165
IL 700-OS316	3032481	165

**MATERIAALIT:**

- EPDM-kumi, harmaa (50 ± 5 Shore A)
- Ruostumaton teräspultti V4A
- Painelevyt: valkoinen lasikuituvahvistettu polyamidi

**LÄMPÖTILA:**

-40°C - +80°C

**MAKSIMI PAINE:**

5,0 bar

**KYSY MEILTÄ**

Eri materiaali vaihtoehdot

**STANDARDIT**

MFPA testattu Luokka E DIN EN 13501-1

**RADONTIIVIS**

**JUOMAVESI  
KELPOINEN**

**MATERIAALIT:**

- Silikoni ja kumi, (45 ± 5 Shore A). Kestää korkeita lämpötiloja.
- Ruostumaton teräspultti V4A
- Ruostumattomat painelevyt V2A

**LÄMPÖTILA:**

-55°C - +204°C

**MAKSIMI PAINE:**

5,0 bar

**KYSY MEILTÄ**

Eri materiaali vaihtoehdot

**STANDARDIT**

MFPA testattu Luokka E DIN EN 13501-1

**RADONTIIVIS**

## IBECO Ketjutiiviste KTW/W270

Juomesikelpoinen, noudattaa vaatimukset: KTW/W270



Tuote. nr.	RSK nr.	Min. Paksuus (mm)
IL100-KTW/W270	3032501	60
IL 200-KTW/W270	3032502	63
IL 265-KTW/W270	3032503	63
IL 275-KTW/W270	3032504	63
IL 300-KTW/W270	3032505	90
IL 310-KTW/W270	3032506	90
IL 315-KTW/W270	3032507	90
IL 325-KTW/W270	3032508	100
IL 340-KTW/W270	3032509	100
IL 360-KTW/W270	3032510	100
IL 400-KTW/W270	3032511	125
IL 410-KTW/W270	3032512	125
IL 425-KTW/W270	3032513	125
IL 440-KTW/W270	3032514	125
IL 475-KTW/W270	3032515	125
IL 500-KTW/W270	3032516	140
IL 525-KTW/W270	3032517	140
IL 575-KTW/W270	3032518	140
IL 615-KTW/W270	3032519	165
IL 625-KTW/W270	3032520	165
IL 650-KTW/W270	3032521	165
IL 700-KTW/W270	3032522	165

## IBECO Ketjutiiviste TS

Silikoni ja kumi



Tuote. nr.	RSK nr.	Min. Paksuus (mm)
IL100-TS	3032482	60
IL 200-TS	3032483	63
IL 265-TS	3032484	63
IL 275-TS	3032485	63
IL 300-TS	3032486	90
IL 310-TS	3032487	90
IL 315-TS	3032488	90
IL 325-TS	3032489	100
IL 340-TS	3032490	100
IL 360-TS	3032523	100
IL 400-TS	3032524	125
IL 410-TS	3032491	125
IL 425-TS	3032492	125
IL 440-TS	3032493	125
IL 475-TS	3032494	125
IL 500-TS	3032525	140
IL 525-TS	3032495	140
IL 575-TS	3032496	140
IL 615-TS	3032497	165
IL 625-TS	3032498	165
IL 650-TS	3032499	165
IL 700-TS	3032500	165

**MATERIAALIT:**

- EPDM-kumi
- Ruostumaton teräspultti
- Ruostumattomat painelevyt

**MAKSIMI PAINE:**

5,0 bar. (Aksiaalinen ankkurointi vaaditaan 3 baarin paineen ylittävissä olosuhteissa.)

**LÄMPÖTILA:**

-55°C- +204°C

**KYSY MEILTÄ**

- Eri materiaali vaihtoehdot
- saatavana DN3000 asti

**STANDARDIT**

MFPA testattu DIN EN 13501-1

**RADONTIIVIS**


Aksiaalinen kiinnitys

**STANDARDIT**

MFPA  
DIN EN 13501-1

## IBECO Läpivienttiiviste

Läpiviennin kumitiiviste toimii tiivisteenä putken ja betonin välillä. Painelevyt ovat ruostumattomasta teräksestä valmistettuja ja niissä on lisäksi pehmeää kumia. Kaasu- ja vesitiivis tiivistys. Tiivisteessä käytetään yhtä 40 mm paksua kumielementtiä (tai vaihtoehtoisesti kahta), jotka puristetaan yhteen kahden ruostumattomasta teräksestä valmistetun painelevyn väliin.



## IBECO Läpivienttiiviste standardit

### EPDM kumi 1x40mm

Tuote. nr.	Poraus reikä mm	Putkelle Ulk.	
		min	maks.
10500	50	6	12
10505	70	10	22
10506	70	24	32
10507	70	32	41
10510	80	20	28
10511	80	32	40
10512	80	40	50
10515	100	15	22
10516	100	20	28
10517	100	25	32
10518	100	32	40
10519	100	36	44
10489	100	41	51
10520	100	46	56
10521	100	55	65
10523	125	35	40
10524	125	45	50
10525	125	55	64
10526	125	61	70
10527	125	70	78
10529	150	35	40
10530	150	46	54
10531	150	56	66
10532	150	69	78
10533	150	79	91
10534	150	85	94
10536	150	90	97
10535	150	98	110
10540	200	88	103
10541	200	108	115
10542	200	116	126
10543	200	119	128
10544	200	132	141
10545	200	135	144
10546	200	150	160

Tuote. nr.	Poraus reikä mm	Putkelle Ulk.	
		min	maks.
10550	250	135	144
10551	250	140	149
10552	250	150	159
10553	250	156	165
10554	250	165	175
10555	250	174	181
10556	250	178	187
10557	250	197	202
10558	250	204	210
10565	300	178	187
10566	300	193	204
10567	300	198	207
10568	300	218	226
10564	300	224	233
10569	300	242	251
10570	350	224	233
10571	350	249	258
10572	350	270	282
10573	350	279	288
10575	400	270	280
10576	400	279	288
10577	400	304	313
10578	400	314	323
10579	400	320	330
01582	500	354	364
01583	500	392	402
01584	500	400	412
01585	500	421	431
01588	600	450	464
01589	600	494	504
01590	600	500	515
01591	600	524	534

**MATERIAALIT:**

- EPDM-kumi
- Ruostumaton teräspultti
- Ruostumattomat painelevyt

**MAKSIMI PAINE:**

5,0 bar. (Aksiaalinen ankkurointi vaaditaan 3 baarin paineen ylittävissä olosuhteissa.)

**LÄMPÖTILA:**

-55°C- +204°C

**KYSY MEILTÄ**

- Eri materiaali vaihtoehdot
- koot DN3000 asti

**STANDARDIT**

MFPA testattu DIN EN 13501-1

**RADONTIIVIS**

## IBECO Läpivientitiiviste avautuva

EPDM kumi 1x40mm



Tuote. nr.	Poraus reikä mm	Putkelle Ulk.	
		min.	maks.
10600	50	6	12
10605	70	10	22
10606	70	24	32
10607	70	32	41
10610	80	20	28
10611	80	32	40
10615	100	15	22
10616	100	20	28
10617	100	25	32
10618	100	32	40
10619	100	36	44
10620	100	46	56
10621	100	55	65
10623	125	35	40
10624	125	45	50
10625	125	55	64
10626	125	61	70
10627	125	70	78
10629	150	35	40
10630	150	46	54
10631	150	56	66
10632	150	69	78
10633	150	79	91
10634	150	85	94
10635	150	98	110
10640	200	88	103
10641	200	108	115
10642	200	116	126
10643	200	119	128
10644	200	132	141
10645	200	135	144
10646	200	150	160

Tuote. nr.	Poraus reikä mm	Putkelle Ulk.	
		min.	maks.
10650	250	135	144
10651	250	140	149
10652	250	150	159
10653	250	156	165
10654	250	165	175
10655	250	174	181
10656	250	178	187
10657	250	197	202
10658	250	204	210
10665	300	178	187
10666	300	193	204
10667	300	198	207
10668	300	218	226
10664	300	224	233
10669	300	242	251
10670	350	224	233
10671	350	249	258
10672	350	270	282
10673	350	279	288
10675	400	270	280
10676	400	279	288
10677	400	304	313
10678	400	314	323
10679	400	320	330
01682	500	354	364
01683	500	392	402
01684	500	400	412
01685	500	421	431
01688	600	450	464
01689	600	494	504
01690	600	500	515
01691	600	524	534

Pultin koko	Maksimi kiristysmomentti Nm	
	Yleisputki	ohutseinäinen muoviputki
M6	5 Nm	5 Nm
M8	10 Nm on läpivientitiivisten vakiokiristysmomentti standardien, jaettujen standardien ja FV-standardien osalta. 20 Nm erikoisläpivientitiiviste	8 Mn Läpivientitiivisten standardit ja FV-standardit. 15 Nm erikoisläpivientitiiviste
M10	30 Nm	22 Nm
M12	36 Nm	26 Nm

**MATERIAALIT:**

- EPDM-kumi
- Ruostumaton teräspultti
- Ruostumattomat painelevyt

**MAKSIMI PAINE:**

5,0 bar. (Aksiaalinen ankkurointi vaaditaan 3 baarin paineen ylittävissä olosuhteissa.)

**LÄMPÖTILA:**

-55°C- +204°C

**KYSY MEILTÄ**

- Eri materiaali vaihtoehdot
- saatavilla kokoon DN3000 asti

**STANDARDIT**

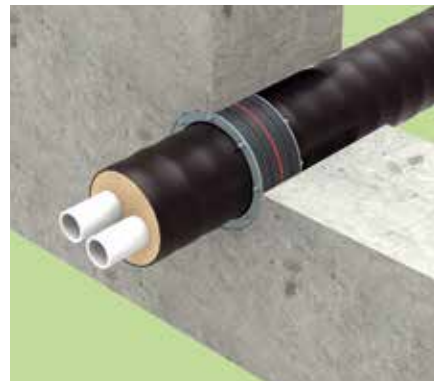
MFPA testattu DIN EN 13501-1

**RADONTIIVIS**

## IBECO Läpivienttiiviste Pressio, kaukolämpö

### EPDM kumi 2x40mm

Tuote. nr.	Poraus reikä mm	Putkelle Ulk.	
		min.	maks.
10700	125	61	70
10701	125	70	78
10704	150	56	66
10705	150	69	78
10708	150	79	91
10706	150	85	94
10707	150	98	110
10709	200	88	103
10710	200	108	115
10713	200	116	126
10711	200	119	128
10712	200	135	144
10714	200	150	160
10715	250	135	144
10716	250	140	149
10717	250	150	159
10718	250	156	165
10721	250	165	175
10719	250	174	181
10720	250	178	187
10722	250	197	202
10725	300	178	187
10726	300	193	204
10727	300	198	207
10728	300	218	226
10724	300	224	233
10730	350	224	233
10731	350	249	258
10733	350	279	288
10735	400	279	288
10736	400	304	313
10737	400	314	323
10738	400	320	330
10750	500	354	364
10751	500	400	412
10755	600	450	464
10756	600	500	515



**MATERIAALIT:**

- EPDM-kumi
- Ruostumaton teräspultti
- Ruostumattomat painelevyt

**MAKSIMI PAINE:**

5,0 bar. (Aksiaalinen ankkurointi vaaditaan 3 baarin paineen ylittävissä olosuhteissa.)

**LÄMPÖTILA:**

-55°C- +204°C

**KYSY MEILTÄ**

- Eri materiaali vaihtoehdot
- saatavilla kokoon DN3000 asti

**STANDARDIT**

MFPA testattu DIN EN 13501-1

**RADONTIIVIS**


## IBECO Lämpivienttiiviste Pressio, tulppa

### EPDM kumi 2x40mm

Tuote. nr.	Poraus reikä mm	Putkelle Ulk.	
		min	maks.
10585	50	6	12
10586	70	10	22
10586	70	24	32
10586	70	32	41
10587	80	20	28
10587	80	32	40
10587	80	40	50
10596	100	15	22
10596	100	20	28
10596	100	25	32
10596	100	32	40
10596	100	36	44
10596	100	41	51
10596	100	46	56
10596	100	55	65
10597	125	35	40
10597	125	45	50
10597	125	55	64
10597	125	61	70
10597	125	70	78
10598	150	35	40
10598	150	46	54
10598	150	56	66
10598	150	69	78
10598	150	79	91
10598	150	85	94
10598	150	90	97
10598	150	98	110
10591	200	88	103
10591	200	108	115
10591	200	116	126
10591	200	119	128
10591	200	132	141
10591	200	135	144
10591	200	150	160

Tuote. nr.	Poraus reikä mm	Putkelle Ulk.	
		min	maks.
10592	250	135	144
10592	250	140	149
10592	250	150	159
10592	250	156	165
10592	250	165	175
10592	250	174	181
10592	250	178	187
10592	250	197	202
10592	250	204	210
10593	300	178	187
10593	300	193	204
10593	300	198	207
10593	300	218	226
10593	300	224	233
10593	300	242	251
10594	350	224	233
10594	350	249	258
10594	350	270	282
10594	350	279	288
10595	400	270	280
10595	400	279	288
10595	400	304	313
10595	400	314	323
10595	400	320	330

Pultin koko	Maksimi kiristysmomentti Nm	
	Yleisputki	Ohut muoviputki
M6	5 Nm	5 Nm
M8	10 Nm läpivienttiivisteiden standardimallit, jaetut standardimallit ja FV-mallit	8 Nm läpivienttiivisteiden standardimallit, jaetut standardimallit ja FV-mallit
	20 Nm läpivienttiivisteiden erikoismallit	15 Nm läpivienttiivisteiden erikoismallit
M10	30 Nm	22 Nm
M12	36 Nm	26 Nm

**MATERIAALIT:**

- EPDM-kumi
- Ruostumaton pulkki
- Ruostumaton painelevy

**MAKSIMI PAINE:**

5,0 bar. (Aksiaalinen ankkurointi vaaditaan 3 baarin paineen ylittävissä olosuhteissa.)

**LÄMPÖTILA:**

-55°C- +204°C

**KYSY MEILTÄ**

- Eri materiaali vaihtoehdot

**STANDARDIT**

MFPA Luokka E DIN EN 13501-1

**RADONTIIVIS**

## IBECO Läpivientitiiviste Pressio kaapeliläpivienti

EPDM kumi 1x40mm,  
2x6-16mm lisä liitin sis. tiivisteiden ja sokeatulpan



Tuote. nr.	Poraus reikä mm	Suojaputki Ulk.	
		min	maks.
01500	150	69	78
01501	150	85	94
01502	200	108	115
01503	200	119	128
01504	200	135	144
01505	250	156	165
01506	250	178	187
01507	300	193	204
01508	300	224	233

## IBECO Läpivientitiiviste kaapeliläpivienti

EPDM kumi 2x40mm,  
2x6-16mm sisäkotelon ja sokkelin



Tuote. nr.	Poraus reikä mm	Suojaputki Ulk.	
		min	maks.
01700	150	69	78
01701	150	85	94
01702	200	108	115
01703	200	119	128
01704	200	135	144
01705	250	156	165
01706	250	178	187
01707	300	193	204
01708	300	224	233

## RADONTIIVIS

### MATERIAALIT:

Painelevyt ruostumaton teräs V2A  
EPDM-tiiviste jäykkyys 45 ± 5 Shore A

### LÄMPÖTILA:

-30°C till 120°C

### KYSY MEILTÄ

Lisää tiivistevaihtoehtoja (kuten suuret tiivisteet), saatavilla pyynnöstä.



## IBECO yleisliitin läpivienttiiviste

Pressio tiivisteitä voidaan käyttää sokeana tiivisteenä tai läpivienttiivisteenä. Niiden pehmeä kumimateriaali tekee niistä erityisen sopivia muoviputkille. Tämä tiivisteellä on useita kerroksia, jotka mahdollistavat sen sovittamisen eri putkikokoihin.

### Sovitus putkeen

- Laske, kuinka monta kerrosta täytyy poistaa.
- Leikataksesi kerrokset ne täytyy puristaa käsin tai ruuvimeisselillä taaksepäin.
- Leikkaa pois jäljelle jääneet kumikerrokset teräväkärkisellä veitsellä.
- Terä voidaan vetää pois käsin.



Suljettu

avoin pikalukitus

Tuote. nr.	DN	Toteutus	Maks. paine	Maks. paine		ia putki Ulk. mm
				sis. ia putki		
10499	100	oin	1,5 bar	1,5 bar		20, 25, 32, 40, 50, 63
10490	100	Suljettu	1,5 bar	1,5 bar		18-65mm i 55mm pykälä per rengas
10495	150	Suljettu	ei paineiselle vedelle	1,0 bar		32,40, 50, 60,3-63 75-76,1mm, 88,9-90mm, 110mm
10493	200	Suljettu		1,0 bar		110mm, 125mm, 139,7-140mm 160mm

\*Toleranssi ± 1 mm. Ilmoitetut arvot koskevat tiiveyttä käyttölämpötilassa 23 °C. Mikäli lämpötila poikkeaa, erityisesti nousee, on käytettävä kiinnikkeitä.





## RADONTIIVIS

### MATERIAALIT:

Painelevyt ruostumaton teräs V2A

EPDM-tiiviste kovuus 45 ± 5 Shore A

### LÄMPÖTILA:

-30°C till 120°C

### KYSY MEILTÄ

Tiiviste ja painelevyt muissa materiaaleissa ja kokoluokissa

### MAKS.PAINE:

1,0 bar

### TILAUSTIETOJA:

Katso sivu 386

## IBECO Multiläpivienti 4 putki

IBECO Multiläpivienti kaapelille sopii joko moniläpivientinä tai sokeana tiivisteenä. Moniläpivienti on suunniteltu varmistamaan tiiviste ja estämään painevesien pääsyn erikokoisten kaapeleiden tai putkien läpi seinissä. Tiivisteessä on neljä joustavavaa lähtöä, jotka sopivat 6–30 mm:n kaapeleille tai putkille\*. Jokaisessa lähtössä on jaettu kumitiiviste, joka mahdollistaa joustavavan sovituksen kaapelin koon mukaan sekä jälkiasennettavan tiivisteen. Erityisen lukitusmekanismin ansiosta tiivisteen avaaminen asennuksen aikana estyy. Mukana tulee 4 kpl sokeita tiivistekansia.”

\*Huom: Tekstissä esiintyvä 6–30 mm viittaa kaapelin tai putken halkaisijaan, joka sopii moniläpiviennin tiivisteen läpi.



Tuote. nr.	DN	Toteutus	Läpiviennit	4 kaapelille Ulk.
				mm
11020	100	Osainen	4x 6-30 mm	4x 6, 10, 14, 18, 22, 26, 30 mm (Kumilaakeri: 3,5 mm)
11021	100	Osainen	2x 6-32mm, 2x 6-26mm	2x 6, 10, 14, 18, 22, 26, 30, 32 mm 2x 6, 10, 14, 18, 22, 26 mm (Kumilaakeri: 3,5 mm)

\* Tolerans ± 1 mm



## IBECO Multiläpivienti 3 putki

Tuote. nr.	RSK nr.		Utförande	Läpivienti
				määrä x Ulk.
11080		150	Suljettu	3 x 50 mm

## Uppotukset

### Tarvikkeet IBECO Läpivientitiiviste Pressio



#### Kuitusementti hylsy upottamista varten

Tuote. nr.	Putki ID	Pituus
	mm	mm
FCH-100	100	250
FCH-150	150	250
FCH-200	200	250



#### PVC hylsy upottamista varten

Tuote. nr.	Putki ID	Pituus
	mm	mm
PVCH-100	100	400
PVCH-150	150	400
PVCH-200	200	400



#### Tulppa PE hylsulle

Tuote. nr.	Putki ID
	mm
FS-100	100
FS-150	150
FS-200	200



# Linjavesijärjestelmä SAB Viemäri

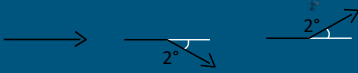
## LIITÄNTÄ



Helppo systeemi kiinnittää Kouru toisiinsa.



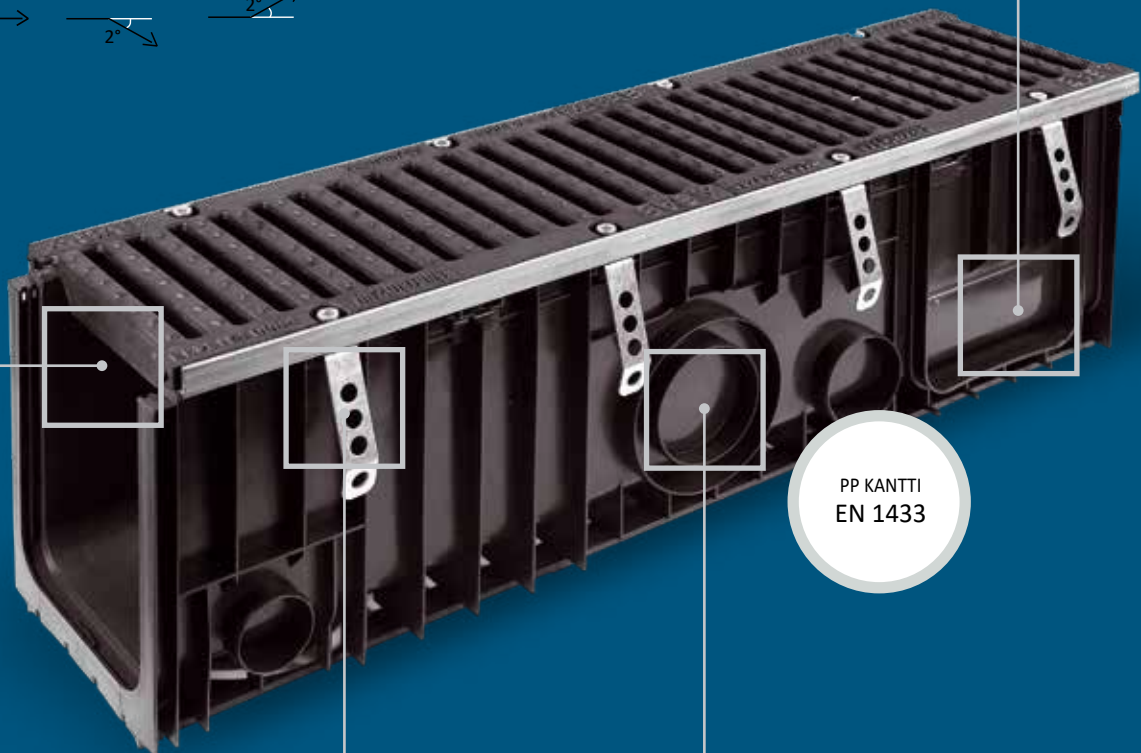
Kallistuskulma 2°



## LÄHTÖ



Kiinnityskohta Kourulle

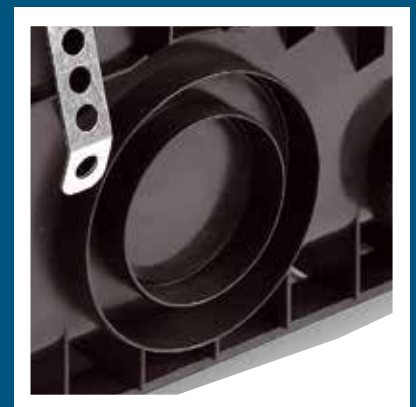


PP KANTTI  
EN 1433

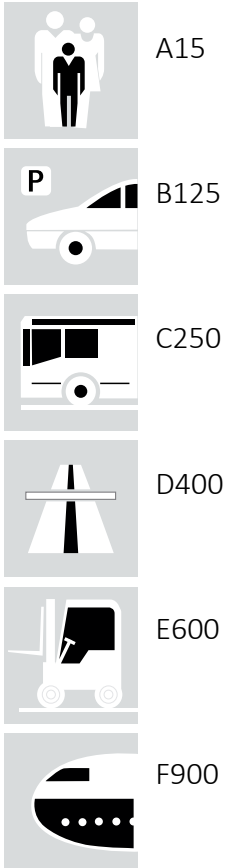
Ritilän kiinnitys



Valmiit paikat putkille



**Kuormitusluokat  
Standardit  
SS-EN124: 2015**



**MATERIAALIT:**

- PP
- Galvanoitu teräs
- Valurauta
- PAGF

**STANDARDIT:**

- EN 124:2015

## Linjavesi järjestelmä

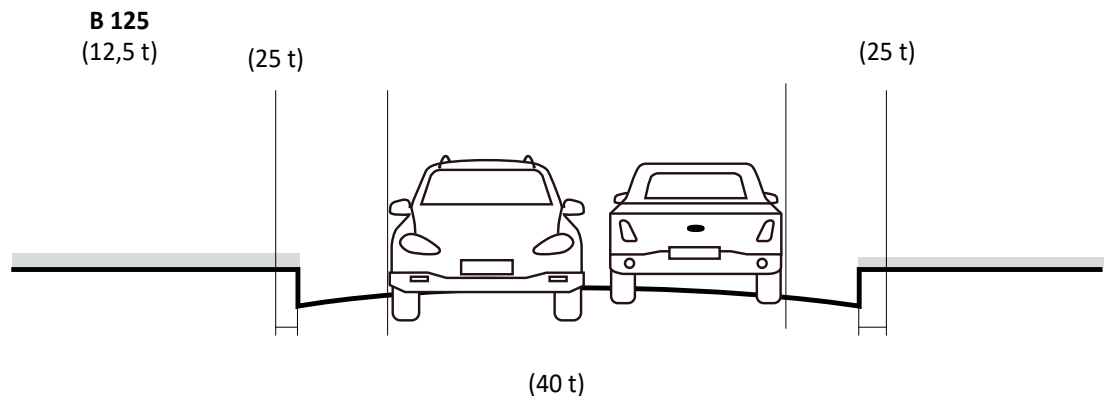
SAB Viemäri- Kattava valikoima linjavesijärjestelmiä pienistä pinnoista lentokenttiin ja satamiin. Uurteet valmistetaan polypropeenista (PP), joka tarjoaa erinomaisen lujuuden ja kestävyuden. PP-materiaali tekee urien pinnasta erittäin sileän, matala pinnan karheus edistää veden virtausta ja estää kerrostumien sedimentoitumisen, mikä helpottaa puhdistusta.

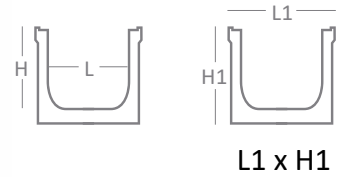
Ritilät ovat saatavilla PP:ssä, galvanoidussa teräksessä ja valuraudassa, kaikkiin kuormitusluokkiin ja kaikkiin tarpeisiin.

Valmistettu EN 1433-standardin mukaisesti, joka määrittelee terminologian, luokittelun, suunnittelustaustuksen sekä merkintävaatimukset ja arvioinnin yhteensopivuudesta viemäri- ja pintevesikansien kanssa.



Kuormitusluokka	Kuormitus kg	Käyttöalue
A15	1500	Tarkoitettu alueille, jossa kävellään, kuten jalkakäytävälle, kävelyteille ja vastaaville alueille, joilla ei ole autoliikennettä.
B125	12500	Tarkoitettu kävelyreiteille, jalankulkualueille ja kevyelle autoliikenteelle, kuten esimerkiksi kävelyalueille, pysäköintialueille tai parkkipaikoille
C250	25000	Alueelle, joka ulottuu 50 cm ajokaistan puolelle ja 20 cm kävelytiealueelle päin.
D400	40000	Tarkoitettu ajoradoille (mukaan lukien kävelykadut), kovapintaisille tienvarsille ja pysäköintialueille, kaikenlaisille tieliikenteen ajoneuvoille.
E600	60000	Liikennealueille, joille kohdistuu korkea renkaan paine, kuten lastaussilloille, raskaan liikenteen teille, satamiin ja lentokentille.
F900	90000	Liikennealueille, joille kohdistuu erityisen korkea renkaan paine, kuten lentokentille ja konttiterminaaleihin.





- Sisältää:
- 3 kourua
  - Ritiilät
  - 2 päätytulppaa

## Autotallipaketti

Kouru PP ritiilät PP



Tuote. nr.	RSK nr.	Pit x kork. mm	L1 x H1	Paino/paketti kg	Määrä lalla	
5171005352AP K3A		100x50	125 x 67	4,5	72	
5171010352AP K3A		100x100	125 x 117	5,7	42	



- Sisältää:
- 3 kourua
  - Ritiilät
  - 2 päätytulpat

## Autotallipaketti

Kouru PP ritiilät galvanoitu teräs



Tuote. nr.	RSK nr.	Pit x kork. mm	L1 x H1	Paino/paketti kg	Määrä lalla	
5171005508AZ K3A		100 x 50	125 x 67	6,0	72	
5171010508AZ K3A		100 x 100	125 x 117	7,2	42	



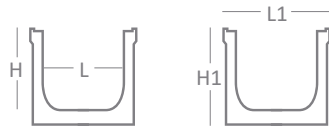
- Sisältää:
- 3 kourua
  - Ritiilät
  - 2 päätytulpat

## Autotallipaketti

Kouru PP ja ritiilä valurauta



Tuote. nr.	RSK nr.	Pit x kork. mm	L1 x H1	Paino/paketti kg	Määrä lalla	
5171005705BS K3A		100 x 50	125 x 67	15,0	72	
5171010705BS K3A		100 x 100	125 x 117	16,5	42	



L1 x H1

## Kuivatuskouru kokonainen

Kouru PP, ritilä PP



Tuote. nr.	RSK nr.	Pit x kork.	L1 x H1	Määrä	Paino	
		mm	mm	lalla		
5171005352AP		100 x 50	125 x 67	136	1,5	
5171010352AP		100 x 100	125 x 117	80	1,9	

## Kuivatuskouru kokonainen

Kouru PP ritilä galvanoitu teräs



Tuote. nr.	RSK nr.	Pit x kork.	L1 x H1	Määrä	Paino	
		mm	mm	lalla		
5171005508AZ		100 x 50	125 x 67	136	2,0	
5171010508AZ		100 x 100	125 x 117	80	2,4	

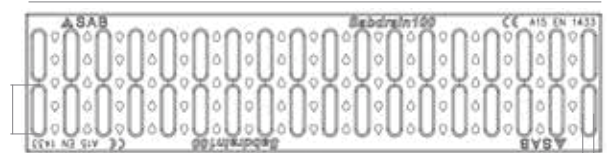
## Kuivatuskouru kokonainen

Kouru PP ritilä valurauta



Tuote. nr.	RSK nr.	Pit x kork.	L1 x H1	Määrä	Paino	
		mm		lalla		
5171005705BS		100 x 50	125 x 67	136	5,0	
5171010705BS		100 x 100	125 x 117	80	5,5	

## Ritilä PP

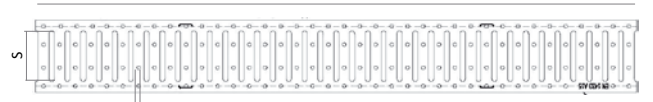


PP



A15

Tuote. nr.	RSK nr.	viemäri cm <sup>2</sup>	B	H	H1	L	F	S	Määrä	Paino kg/m
352A10		144	120	7	20	498	9,5	42	0,7	240

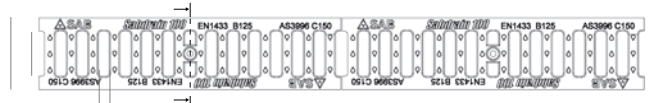


## Ritilä galvanoitu teräs



A15

Tuote. nr.	RSK nr.	viemäri cm <sup>2</sup>	B	H	H1	L	F	S	Määrä	Paino kg/m
508A10		260	118	1,8	17	1000	7,5	82	1,2	400



## Ritilä valurauta



B125

Tuote. nr.	RSK nr.	viemäri cm <sup>2</sup>	B	H	H1	L	F	S	Määrä	Paino kg/m
705B10		348	118	7	17	495	18	74	4,2	400



## Risteys / kulmaliitos



A15

Tuote. nr.	RSK nr.	Pit x kork. mm	Paino kg	Määrä kg
5161005351AP		100 x 50	0,3	50
5161010351AP		100 x 100	0,35	25



## Risteys / kulmaliitos

Risteys PP ja ritilä galvanoitu teräs



A15

Tuote. nr.	RSK nr.	Pit x kork. mm	Paino kg	Määrä kg
5161005508AZ		100 x 50	0,32	50
5161010508AZ		100 x 100	0,40	25



## Risteys / kulmaliitos

Risteys PP ritilä valurauta



B125

Tuote. nr.	RSK nr.	Pit x kork. mm	Paino kg	Määrä kg
5161005705BS		100 x 50	0,65	50
5161010705BS		100 x 100	0,75	25

## Liitin



Tuote. nr.	RSK nr.	Ø x Ø mm	Paino kg	Määrä
50070000		90-100 x 110	0,05	5

## Pääty



Tuote. nr.	RSK nr.	Pit x kork. mm	Paino kg	Määrä
50071005		100 x 50	0,03	10
50071010		100 x 100	0,06	10





## Kouru PP, PP-reunat, ritilä PAGF, teräksinen kiinnitys

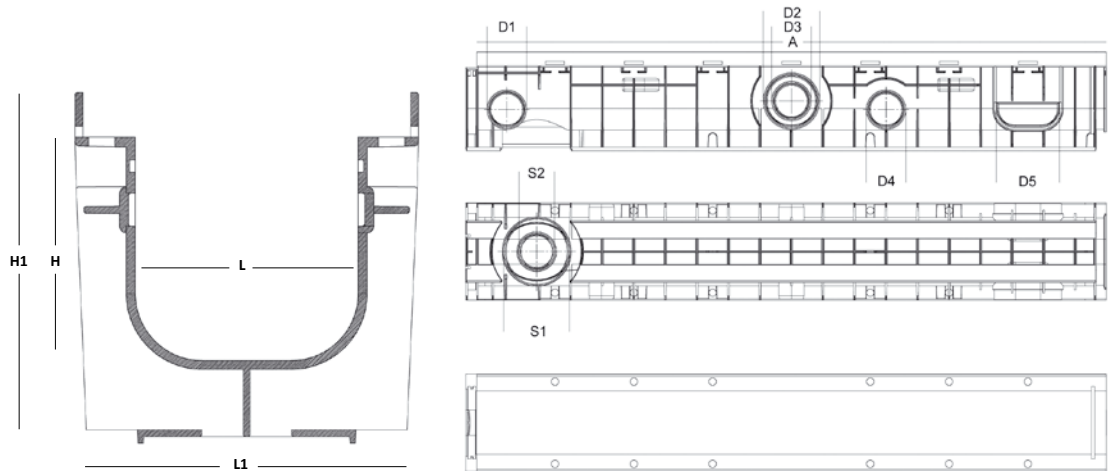


Tuote. nr.	RSK nr.	Pit x kork. mm	L1 x H1	Määrä lalla	Paino kg
5101005355BP*		100 x 50	150 x 100	84	4,1
5101010355BP		100 x 100	150 x 150	56	4,7
5101015355BP		100 x 150	150 x 200	42	5,2
5101510355BP		150 x 100	200 x 150	49	5,6
5101515355BP		150 x 150	200 x 200	36	6,3

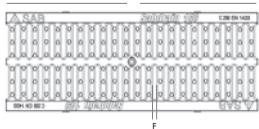


Tuote. nr.	RSK nr.	Pit x kork. mm	L1 x H1	Määrä lalla	Paino kg
5101005355CP*		100 x 50	150 x 100	84	4,2
5101010355CP		100 x 100	150 x 150	56	4,8
5101015355CP		100 x 150	150 x 200	42	5,3

\* Muottiruiskutettu



## Kouru PP ja PP-reunat

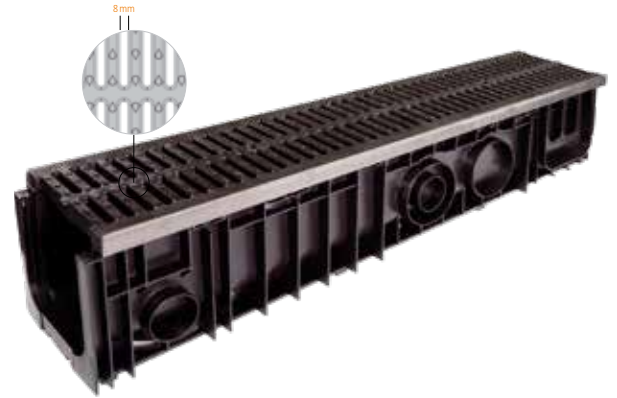


Tuote. nr.	RSK nr.	L	H	L1	H1	A	D1	D2	D3	D4	D5	S1	S2	KG	Määrä
5101005		100	50	150	100	1000	40	-	-	40	100	110	63	1,8	200
5101010		100	100	150	150	1000	63	90	63	63	100	110	63	2,4	128
5101015		100	150	150	200	1000	63	110	63	110	100	110	63	2,9	96
5101510		150	100	200	150	1000	63	90	63	63	150	110	63	2,6	96
5101515		150	150	200	200	1000	63	110	63	110	150	110	63	3,3	72

## Ritilä PAGF



Tuote. nr.	RSK nr.	Mat.	viemäri cm <sup>2</sup>	A	H	H1	L	F	luokka	Paino	Määrä
355B10		PA+GF	144	146	20	28	500	41x8	B125	1,15	240
355C10		PA+GF	144	146	20	28	500	41x8	C250	1,20	240
355B15		PA+GF	254	196	20	38	500	69x8	B125	1,50	180



## Kouru PP, teräsreunat, ritilä PAGF, teräskiinnitys



B125

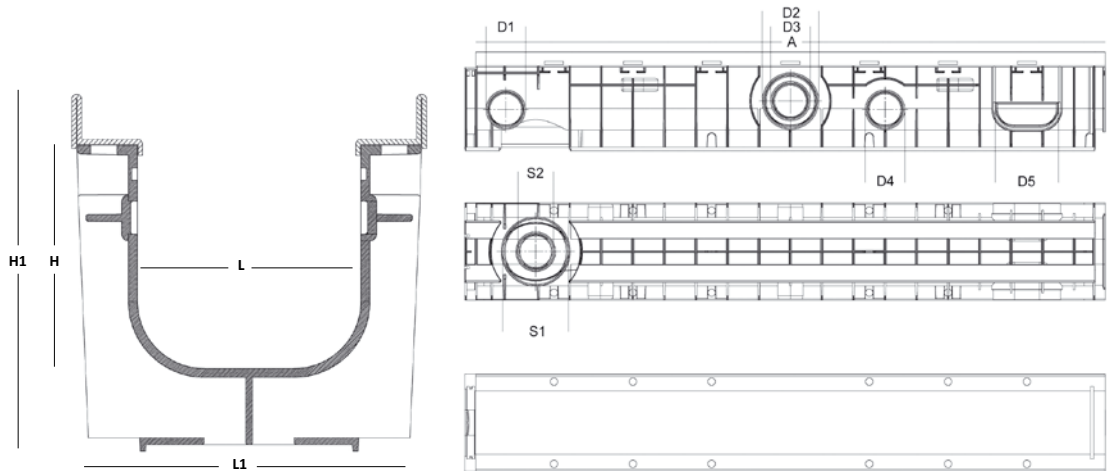
Tuote. nr.	RSK nr.	Pit x kork. mm	L1 x H1	Määrä lalla	Paino kg
5211005355BP*		100 x 50	150 x 100	84	6,0
5211010355BP		100 x 100	150 x 150	56	6,8
5211015355BP		100 x 150	150 x 200	42	7,3
5211510355BP		150 x 100	200 x 150	49	8,4
5211515355BP		150 x 150	200 x 200	36	8,9



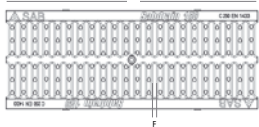
C250

Tuote. nr.	RSK nr.	Pit x kork. mm	L1 x H1	Määrä lalla	Paino kg
5211005355CP*		100 x 50	150 x 100	84	6,1
5211010355CP		100 x 100	150 x 150	56	6,9
5211015355CP		100 x 150	150 x 200	42	7,4

\* Muovipuristettu



## Kouru PP, teräsreunat



Tuote. nr.	RSK nr.	L	H	L1	H1	A	D1	D2	D3	D4	D5	S1	S2	KG	Määrä
5181005		100	50	150	100	1000	40	-	-	40	100	110	63	3,8	200
5181010		100	100	150	150	1000	63	90	63	63	100	110	63	4,4	128
5181015		100	150	150	200	1000	63	110	63	110	100	110	63	4,9	96
5181510		150	100	200	150	1000	63	90	63	63	150	110	63	4,6	96
5181515		150	150	200	200	1000	63	110	63	110	150	110	63	5,3	72

## Ritilä PAGF



Tuote. nr.	RSK nr.	materiaalit	viemäri cm <sup>2</sup>	A	H	H1	L	F	luokka	Paino	Määrä
355B10		PA+GF	144	146	20	28	500	41x8	B125	1,15	240
355C10		PA+GF	144	146	20	28	500	41x8	C250	1,20	240
355B15		PA+GF	254	196	20	38	500	69x8	B125	1,50	180

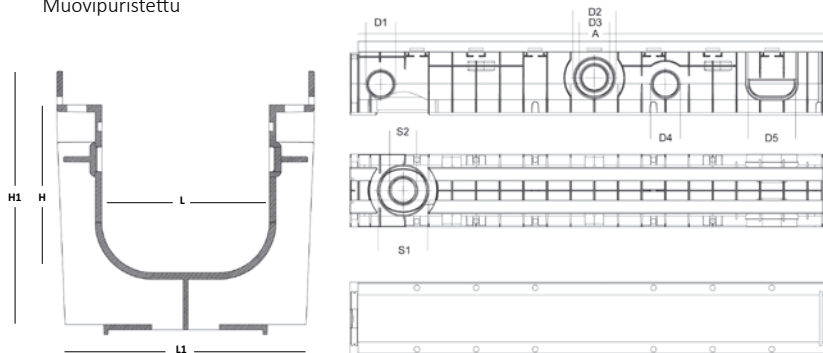


## Kouru PP, PP-reuna, ritilä galvanoitu teräs, teräskiinnitys



Tuote. nr.	RSK nr.	Pit x kork.	L1 x H1	Määrä	Paino	
		mm		lalla	kg	
5101005501AZ*		100 x 50	150 x 100	84	3,4	
5101010501AZ*		100 x 100	150 x 150	56	4,1	
5101015501AZ*		100 x 150	150 x 200	42	4,5	
5101510501AZ		150 x 100	200 x 150	48	5,5	
5101515501AZ		150 x 150	200 x 200	36	6,2	
5102010501AZ		200 x 100	250 x 150	40	7,4	
5102015501AZ		200 x 150	250 x 200	30	7,9	
5102020501AZ		200 x 200	250 x 250	25	8,4	
5102025501AZ		200 x 250	250 x 300	20	8,9	
5102030501AZ		200 x 300	250 x 350	20	9,4	

Muovipuristettu

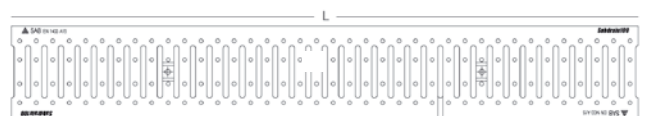


## Kouru PP, PP-reunat

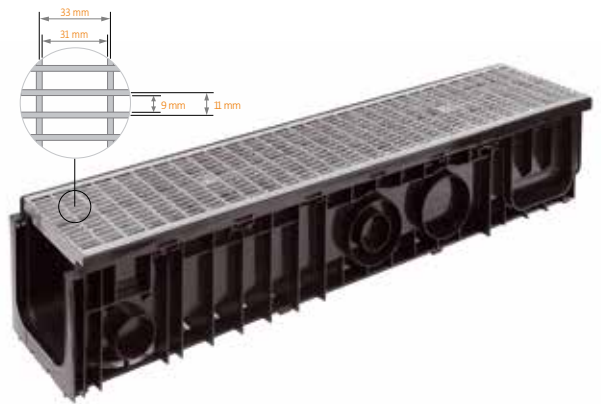


Tuote. nr.	RSK nr.	L	H	L1	H1	A	D1	D2	D3	D4	D5	S1	S2	KG	Määrä
5101005		100	50	150	100	1000	40	-	-	40	100	110	63	1,8	200
5101010		100	100	150	150	1000	63	90	63	63	100	110	63	2,4	128
5101015		100	150	150	200	1000	63	110	63	110	100	110	63	2,9	96
5101510		150	100	200	150	1000	63	90	63	63	150	110	63	2,6	96
5101515		150	150	200	200	1000	63	110	63	110	150	110	63	3,3	72
5102010		200	100	250	150	1000	63	90	63	63	200	160	110	3,1	80
5102015		200	150	250	200	1000	63	110	63	90	200	160	110	3,6	60
5102020		200	200	250	250	1000	63	160	63	90	200	160	110	4,1	50
5102025		200	250	250	300	1000	63	160	63	90	200	160	110	4,6	40
5102030		200	300	250	350	1000	63	160	63	90	200	160	110	5,1	35

## Ritilä galvanoitu teräs



Tuote. nr.	RSK nr.	mat.	viemäri cm <sup>2</sup>	A	H	H1	L	F	luokka	Paino	Määrä
501A10		galv teräs	260	146	20	-	1000	7,5x83	A15	1,5	400
501A15		galv teräs	400	195	20	-	1000	8x130	A15	2,6	300
501A20		galv teräs	400	245	20	-	1000	8x130	A15	3,9	200

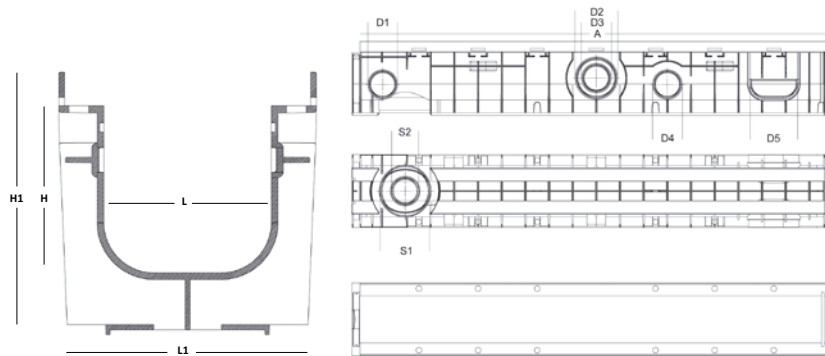


## Kouru PP, PP-reunat, verkkoritilä galvanoituteräs, teräskiinnitys



Tuote. nr.	RSK nr.	Pit x kork.	L1 x H1	Määrä	Paino	
		mm		lalla	kg	
5101005601BZ		100 x 50	150 x 100	84	5,7	
5101010601BZ		100 x 100	150 x 150	56	6,4	
5101015601BZ		100 x 150	150 x 200	42	6,9	
5101510601BS		150 x 100	200 x 150	48	8,3	
5101515601BZ		150 x 150	200 x 200	36	9,0	
5102010601BZ		200 x 100	250 x 150	40	12,1	
5102015601BZ		200 x 150	250 x 200	30	12,6	
5102020601BZ		200 x 200	250 x 250	25	13,1	
5102025601BZ		200 x 250	250 x 300	20	13,6	
5102030601BZ		200 x 300	250 x 350	20	14,1	

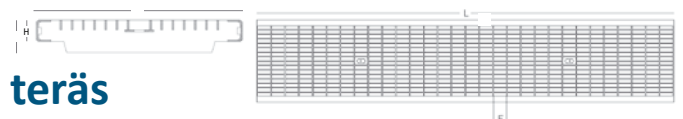
\* Muovipuristettu



## Kouru PP, PP-reunat

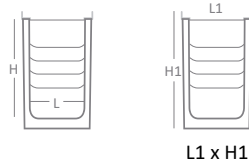


Tuote. nr.	RSK nr.	L	H	L1	H1	A	D1	D2	D3	D4	D5	S1	S2	KG	Määrä
5101005		100	50	150	100	1000	40	-	-	40	100	110	63	1,8	200
5101010		100	100	150	150	1000	63	90	63	63	100	110	63	2,4	128
5101015		100	150	150	200	1000	63	110	63	110	100	110	63	2,9	96
5101510		150	100	200	150	1000	63	90	63	63	150	110	63	2,6	96
5101515		150	150	200	200	1000	63	110	63	110	150	110	63	3,3	72
5102010		200	100	250	150	1000	63	90	63	63	200	160	110	3,1	80
5102015		200	150	250	200	1000	63	110	63	90	200	160	110	3,6	60
5102020		200	200	250	250	1000	63	160	63	90	200	160	110	4,1	50
5102025		200	250	250	300	1000	63	160	63	90	200	160	110	4,6	40
5102030		200	300	250	350	1000	63	160	63	90	200	160	110	5,1	35



## Verkkoritilä galvanoitu teräs

Tuote. nr.	RSK nr.	Mat.	viemäri cm <sup>2</sup>	A	H	H1	L	F	luokka	Paino	Määrä
601B10		galv teräs	800	145	20	25	1000	31 x 9	B125	3,8	200
601B15		galv teräs	1241	195	20	30	1000	31 x 9	B25	5,4	150
601B20		galv teräs	1485	245	20	30	1000	31 x 9	B125	8,6	100



A15

## Hiekkakaivo PP, PP-reunat ja PP-ritilä

Tuote. nr.	RSK nr.	Pit x kork. mm	L1 x H1	Määrä	Paino kg
53110351AP		100 x 400	150 x 430	48	3,2



A15

## Hiekkakaivo PP, PP-reunat ja ritilä galvanoituteräs

Tuote. nr.	RSK nr.	Pit x kork. mm	L1 x H1	Määrä	Paino kg
53110501AZ		100 x 400	150 x 430	48	3,4
53115501AZ		150 x 400	200 x 430	36	4,0
53120501AZ		200 x 400	250 x 430	30	5,1



B125

## Hiekkakaivo PP, PP-reunat ja ritilä PAGF

Tuote. nr.	RSK nr.	Pit x kork. mm	L1 x H1	Määrä	Paino kg
53110355BP		100 x 400	150 x 430	48	3,6
53115355BP		150 x 400	200 x 430	36	4,4
53110355CP		100 x 400	150 x 430	48	3,7



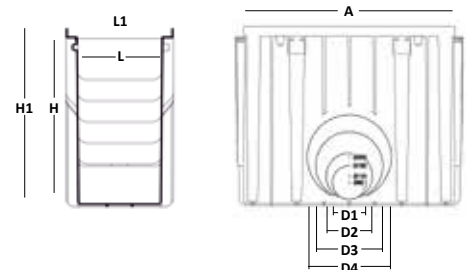
C250

## Hiekkakaivo PP PP-reunat ja ritilä valurauta

Tuote. nr.	RSK nr.	Pit x kork. mm	L1 x H1	Määrä	Paino kg
53110704C		100 x 400	200 x 430	48	8,1
53115704C		150 x 400	250 x 430	36	9,7
53120704C		200 x 400	250 x 430	30	11

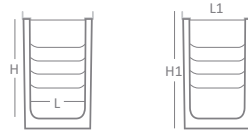


C250



## Hiekkakaivo PP PP-reunat

Tuote. nr.	RSK nr.	L	H	L1	H1	A	D1	D2	D3	D4	Paino	Määrä
53110		100	400	150	430	500	80	110	160	200	2,5	60
53115		150	400	200	430	500	80	110	160	200	2,6	48
53120		200	400	250	430	500	80	110	160	200	2,9	40



Pit x kork.



## Hiekkakaivo PP, teräsreunat ja ritilä PAGF



Tuote. nr.	RSK nr.	Pit x kork.	L1 x H1	Määrä	Paino	
		mm		lalla	kg	
53310355BS		100 x 400	150 x 430	48	4,7	
53315355BS		150 x 400	200 x 430	36	5,40	



53310355CS		100 x 400	150 x 430	48	4,8	
------------	--	-----------	-----------	----	-----	--



## Hiekkakaivo PP, teräsreunat ja valurautaritilä



Tuote. nr.	RSK nr.	Pit x kork.	L1 x H1	Määrä	Paino	
		mm		lalla	kg	
53310704CS		100 x 400	150 x 430	48	8,1	
53315704CS		150 x 400	200 x 430	36	9,7	
53320704CS		200 x 400	250 x 430	30	11,3	



53310704DS		100 x 400	150 x 430	48	8,2	
53315704DS		150 x 400	200 x 430	36	10,1	
53320704DS		200 x 400	250 x 430	30	12	



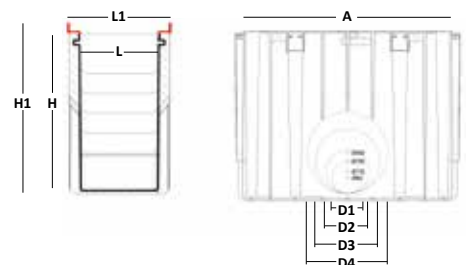
53310704FS		100 x 400	150 x 430	48	9,4	
53315704FS		150 x 400	200 x 430	36	12,6	
53320704FS		200 x 400	250 x 430	30	17,9	



## Hiekkakaivo PP, teräsreunat ja valurautaritilä

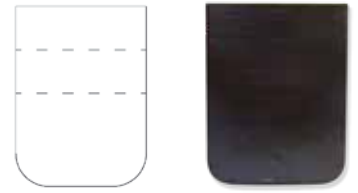


Tuote. nr.	RSK nr.	Pit x kork.	L1 x H1	Määrä	Paino	
		mm		lalla	kg	
53310707CS		100 x 400	150 x 430	48	6,5	
53315707CS		150 x 400	200 x 430	36	12,2	
53320707CS		200 x 400	250 x 430	30	14,9	



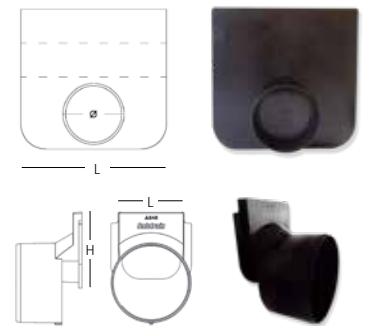
## Hiekkakaivo PP, teräsreunat

Tuote. nr.	RSK nr.	L	H	L1	H1	A	D1	D2	D3	D4	Paino	Määrä
53310		100	400	150	430	500	80	110	160	200	3,6	60
53315		150	400	200	430	500	80	110	160	200	3,7	48
53320		200	400	250	430	500	80	110	160	200	4,0	40



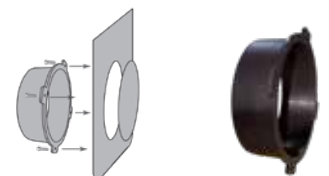
## Kaivo

Tuote. nr.	RSK nr.	Pit x kork. mm	Määrä
50061005		100 x 50	10
50061010		100 x 100	10
50061015		100 x 150	10
50061510		150 x 100	10
50061515		150 x 150	10
50062005		200 x 50	5
50062010		200 x 100	5
50062015		200 x 150	5
50062020		200 x 200	5
50062025		200 x 250	5
50062030		200 x 300	5
50063020		300 x 200	1
50063030		300 x 300	1
50065050		500 x 500	1



## Kaivolähtö

Tuote. nr.	RSK nr.	Pit x kork. mm	Ø mm	Määrä
50061010075		100 x 100	75	5
50061010090		100 x 100	90	5
50061015090		100 x 150	90	5
50061515110		150 x 150	110	5
50062030090		200 x 300	110	5
50062030160		200 x 300	160	1
50061010110		100 x 100	110	1



## Lähtö

Tuote. nr.	RSK nr.	Ø mm	Määrä
50007040		40	5
50007090		90	5
50007110		110	2
50007160		160	1







#### KOKO:

Tulppia on saatavilla koosta DN10-3000. IBECO-varastoi koosta DN10 aina DN1800 asti ja niitä voi vuokrata koosta DN200 eteenpäin.



#### TARVIKKEET:

Turvahylsy, pumpput, köydet, letkuliittimet ja kierteenmuunnokset. Katso sivut 100-101.

#### ELINKAARI:

Tulpat pysyvät hyvässä kunnossa useiden vuosien ajan, kunhan niitä ei altisteta auringonvalolle ja ne säilytetään lämpötiloissa -18- +52°C välillä.

## CHERNE pneumaattinen putkitulppa

Cherne-pneumaattiset putkitulpat on suunniteltu tulppaamaan erityyppiä putkia. Ne on valmistettu luonnonkumusta, joka tarjoaa hyvät tiivistysominaisuudet sekä erinomaisen laajentumiskyvyn. Suuremmissa kokoluokissa ne ovat Kevlar-vahvistettuja.

- Suuri jänneväli
- Varustettu turvaventtiilillä koosta DN380 alkaen
- Järkevät tarvikkeet
- Laaja valikoima
- työlämpötila-18- +52°C
- Kaikki putkitulpat on koeponnistettu tehtaalla.



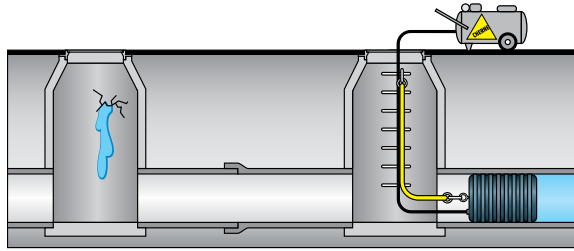


**TARVIKKEET:**

Suojajohlysyt, pumput, köydet, letkut ja kierteenmuunnokset. Katso sivut 100-101.

**ELINKAARI:**

Tulpat säilyvät hyvässä kunnossa useiden vuosien ajan, kunhan ne eivät altistu auringonvalolle ja säilytetään lämpötiloissa -18- +52°C välillä.



**CHERNE ilmatulppa DN20-400**

Tuote. nr.	RSK nr.	DN	Työalue mm	pumpattuna Ø mm	Pituus mm	Maks. paine mVp	Maks. bar	Vetolenkki	kg
270-008	116 48 65	20- 30	20- 33	18,5	95	12	4,5	rengas&ketju	0,1
270-016	116 48 66	30- 40	30- 44	31	141	9	2,8	rengas&ketju	0,1
276-128	116 48 67	35- 50	32- 53	31	141	12	2,8	rengas&ketju	0,1
270-024	116 48 68	50	48- 57	45	72	9	2,8	rengas&ketju	0,1
270-108	116 48 69	65	59- 70	59	114	9	2,4	rengas&ketju	0,2
270-032	116 48 70	75	70- 83	67	132	9	2,4	rengas&ketju	0,2
270-040	116 48 71	100	87- 108	83	163	9	2,1	rengas&ketju	0,3
270-059	116 48 72	125	117- 133	114	200	9	2,1	rengas&ketju	0,6
270-067	116 48 73	150	138- 159	135	230	9	2,1	rengas&ketju	0,9
041-386	116 48 74	200	178- 210	172	257	12	1,7	1 x vetolenkki	1,6
041-394	116 48 75	250	217- 260	221	298	12	1,7	1 x vetolenkki	2,5
041-408	116 48 76	300	267- 311	262	351	12	1,7	1 x vetolenkki	5,0
041-416	116 48 77	375- 400	356- 413	346	502	9	1,7	2 x vetolenkki	13,0

Tulpan kanssa toimitetaan venttiili ilmaamista varten



**CHERNE joustava ilmatulppa DN 35-300**  
Iso jänneväli

Tuote. nr.	RSK nr.	DN	Työalue mm	Pumpattuna Ø mm	Pituus mm	Maks. paine mVp	Maks. bar	Vetolenkki	Paino kg
276-128	116 48 67	35- 50	32- 53	31	141	12	2,8	rengas&ketju	0,1
276-238	116 48 78	50- 75	48- 80	45	141	12	2,4	rengas&ketju	0,1
276-348	116 48 79	75- 100	70- 104	67	132	12	2,8	rengas&ketju	0,2
276-468	116 48 80	100- 150	87- 155	83	241	12	2,1	rengas&ketju	0,6
275-048	116 48 81	100- 150	92- 160	85	250	12	2,1	1 x vetolenkki	0,9
275-058	116 48 82	150- 200	135- 210	127	356	12	2,1	1 x vetolenkki	1,6
275-088	116 48 83	200- 300	171- 311	171	406	7,5	1,4	1 x vetolenkki	3,0

Tulpan kanssa toimitetaan venttiili ilmaamista varten



#### TARVIKKEET:

Turvahylsy, pumput, köydet, letkuliittimet ja kierteenmuunnokset. Katso sivut 100-101.

#### ELINKAARI:

Tulpat pysyvät hyvässä kunnossa useiden vuosien ajan, kunhan niitä ei altisteta auringonvalolle ja ne säilytetään lämpötiloissa -18- +52°C välillä.



## CHERNE I-sarja ilmatulppa

Tulevaisuuden putkitulppa, I-sarja, on optimoitu muotoilu, korkea laatu ja kestävyys sekä parannettu suorituskyky ja turvallisuus. Siinä on mekaaninen vulkanointirengas, luonnonkumista valmistetut päätylevyt. Tulpat on vahvistettu Kevlarilla lisääntyneen kestävyuden varmistamiseksi.



## CHERNE I-sarja joustavava ilmatulppa DN100-600

### Iso Jänneväli

Tuote. nr.	RSK nr.	DN	Työalue mm	Ilmalla Ø mm	Pituus mm	Maks. paine mVp	Maks. bar	Veto lenkki	Paino kg
310-088	116 48 84	100-200	92- 210	87	584	se tabell	3,0	1 st	1,7
310-128	116 48 85	150-300	140- 310	127	635	nedan	3,0	1 st	3,2
210-128	116 48 86	200-300	186- 310	174	503		3,0	1 st	5,0
310-168	116 48 87	200-400	186- 413	163	711		3,0	1 st	5,2
210-188	116 48 88	300-450*	279- 464	267	635		3,0	1 st	9,4
310-248	116 48 89	300-600*	279- 616	264	940		3,0	1 st	12,2

\* Turvahylsykatso sivu 100

Tulppa toimitetaan vakiona venttiilillä ja pikaliittimellä ilman täyttöä varten.

### Maksimi takapaine: I-sarja

DN	Putken halkaisija								
	100mm	150mm	200mm	250mm	300mm	400mm	450mm	530mm	600mm
100-200	20 mVp	16 mVp	10 mVp						
150-300		18 mVp	16 mVp	15 mVp	10 mVp				
200-300			18 mVp	16 mVp	10 mVp				
200-400			20 mVp	19 mVp	17 mVp	10 mVp			
300-450					17 mVp	15 mVp	10 mVp		
300-600					19 mVp	17 mVp	15 mVp	13 mVp	10 mVp



## CHERNE I-sarja ilmatulppa

I-sarjalla on erinomainen vetolujuus ja ne ovat pieniä ollessaan tyhjiä. Soveltuvat helposti pieneen työalueeseen. Tulpat ovat kestäviä kevlarvahvistuksen myötä. Alumiiniset päätylevyt- minimoi ruosteen ja korroosion. 3/4 tuuman vetolenkit- takaa paremman lujuuden. Patentoidut PRV-venttiilit suojaavat ylivuodolta.

- Markkinoiden johtava laatu ja kestävyys
- Erinomainen vastapaine
- Kevyt, lyhyt ja joustava
- Kaikki tulpat on testattu tehtaalla.



### TARVIKKEET:

Suojahylsy, pumput, köydet, letkut ja kierteenmuunnokset. Katso sivut 100-101.

### ELINKAARI:

Tulpat säilyvät hyvässä kunnossa useiden vuosien ajan, kunhan ne eivät altistu auringonvalolle ja säilytetään lämpötiloissa -18- +52°C välillä.

### AUTOMAATTINEN TURVENTIILI

Suojaa ylivuotoa vastaan  
Katso sivu 100



## CHERNE I-sarja joustavava ilmatulppa DN380-2400

Iso jänneväli, ylitäyttösuojaa (turventiili), DN380-2400

Tuote. nr.	RSK nr.	DN	Työalue mm	Ilmalla Ø mm	Pituus mm	Maks. paine mVp	Maks. bar	Vetolenkki	Paino kg
310-328	116 48 90	380 - 800	380- 800	363	1220	se tabell	1,7	2 st	29,5
310-418	116 48 91	500 - 1000	475- 1000	470	1358	nedan	1,7	2 st	30,0
310-488	116 48 92	600 - 1200	521- 1270	485	1730		1,5	2 st	57,0
310-600	116 48 93	600 - 1500	520- 1537	485	2235		1,5	2 st	63,6
310-728	116 48 94	1200- 1800	1118- 1835	1092	2540		0,83	3 st	132,0
310-968	116 48 95	1400- 2400	1400- 2450	1092	3200		0,75	3 st	228,0

\*Turvahylsy katso sivu 100

Tulpat toimitetaan vakiona venttiilillä ja pikaliittimellä ilman täyttämistä varten

### Maksimi takapaine: I-sarja

DN	Putken halkaisija (mm)														
	380	450	491	530	600	762	914	1067	1219	1372	1524	1676	1829	2134	2438
380-800	13mVp	12mVp	12mVp	12mVp	11mVp	9mVp									
500-1000				10mVp	9mVp	8mVp	7mVp	6mVp							
600-1200					11mVp	10mVp	9mVp	8mVp	7mVp						
600-1500					11mVp	11mVp	10mVp	10mVp	9mVp	7mVp	4mVp				
1200-1800									5mVp	5mVp	4mVp	4mVp	4mVp		
1400-2400										5mVp	5mVp	5mVp	5mVp	5mVp	4mVp



**TARVIKKEET:**

Turvahylsy, pumput, köydet, letkuliittimet ja kierteenmuunnokset. Katso sivut 100-101.

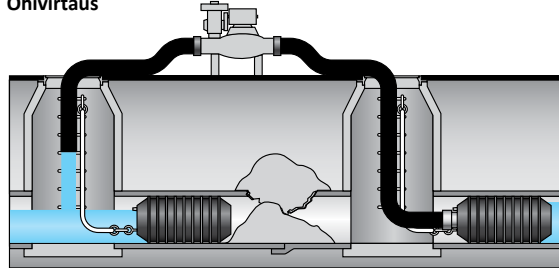
**ELINKAARI:**

Tulpat pysyvät hyvässä kunnossa useiden vuosien ajan, kunhan niitä ei altisteta auringonvalolle ja ne säilytetään lämpötiloissa -18- +52°C välillä.

## CHERNE ilmatulppa läpiviennillä

Putkitulppa läpiviennillä mahdollistaa ohivirtauksen korjausten ja muiden toimenpiteiden aikana putki-järjestelmässä jatkuvan virtauksen ollessa käynnissä. Cherne-ilmatulppaa käytetään myös tiiveystarkastuksissa viettävissä putkissa.

Ohivirtaus



## CHERNE Ilmatulppa DN40-400

Tuote. nr.	RSK nr.	DN	Työalue mm	Ilmalla Ø mm	Pituus mm	Maks. paine mVp	Maks. bar		Veto lenkki	Paino kg
262-008	116 48 96	40	38- 50	36	97	15	2,8	ulk. R8	vetolenkki	0,2
262-010	116 48 97	50	44- 57	44	152	15	2,8	Sis. G6	vetolenkki	0,3
262-038	116 48 98	65	57- 70	53	145	10	2,8	Sis. G6	vetolenkki	0,3
262-258	116 48 99	75	67- 83	64	203	15	2,8	Sis. G15	vetolenkki	0,5
262-048	116 49 00	100	80- 110	80	203	15	2,8	Sis. G20	1 x ¼"	0,7
262-064	116 49 01	150	112- 160	112	178	9	2,4	Sis. G40	1 x ¼"	1,0
262-080	116 49 02	200	170- 210	170	254	9	2,4	Sis. BSP 3"	1 x ¾"	2,3
262-110	116 49 03	250	217- 260	222	298	9	2,4	Sis. BSP 3"	1 x ¾"	4,0
262-129	116 49 04	300	260- 311	260	350	9	2,4	Sis. BSP 3"	1 x ¾"	6,0
262-137	116 49 05	400	356- 413	346	502	9	2,4	Sis. BSP 3"	1 x ¾"	15,0

Tulpamn kanssa toimitetaan venttiili ilmaamista varten



## CHERNE joustava ilmatulppa DN100-250

Iso Jänneväli

Tuote. nr.	RSK nr.	DN	Työalue mm	Ilmalla Ø mm	Pituus mm	Maks. paine mVp	Maks. bar	Genomf	Veto lenkki	Paino kg
265-048	116 49 09	100- 150	90- 160	88	273	12	2,4	Sis. G20	1 st	1,1
265-068	116 49 10	150- 200	125- 210	125	330	12	2,4	Sis. G40	1 st	2,7
265-078	116 49 11	200- 250	171- 260	171	368	12	2,1	Sis. G50	1 st	3,0

Tulpan kanssa toimitetaan venttiili ilmaamista varten



**TARVIKKEET:**

Suojahylsy, pumput, köydet, letkut ja kierteenmuunnokset. Katso sivut 100-101.

**ELINKAARI:**

Tulpat säilyvät hyvässä kunnossa useiden vuosien ajan, kunhan ne eivät altistu auringonvalolle ja säilytetään lämpötiloissa -18- +52°C välillä.

## CHERNE I-sarja joustava ilmatulppa

Tulevaisuuden putkiproppu, I-sarja tarjoaa optimoidun muotoilun, korkean laadun ja kestävyuden sekä parannetun suorituskyvyn ja turvallisuuden. Mekaaninen liimaus ja luonnonkumista valmistetut päät.

- Teollisuuden johtava laatu ja kestävyys
- Erinomainen takapaineen sietokyky
- Kevyt, lyhyt ja joustava
- Erinomainen laajennusalue
- Pienikokoiset tyhjänä ollessaan.
- Joustava- voidaan taivuttaa 90° kulmaan°



## CHERNE I-sarja joustavava Ilmatulppa DN100-600

Iso Jänneväli

Tuote. nr.	RSK nr.	DN	Työ- alue. (mm)	Ilmalla Ø mm	Pituus mm	Maks. taka- paine, mVp	Maks. bar	läpi vienti	Veto lenkki	Paino kg
311-088	116 49 12	100-200	92-210	87	584	Katso taul.	3,0	ulk. R15	1 st	2,1
311-128	116 49 13	150-300	140-310	127	635		3,0	ulk. R25	1 st	4,3
212-128	116 49 14	200-300	178-311	174	470		3,0	ulk. R50	1 st	5,6
312-168	116 49 15	200-400	186-413		711		3,0	ulk. R50	1 st	7,2
214-188	116 49 16	300-450*	273-464		635		3,0	ulk. R80	1 st	12,7
312-248	116 49 17	300-600*	279-616	264	940		3,0	ulk. R80	1 st	16,0

\* Turvahylsy katso sivu 100

Tulpat toimitetaan vakiona venttiilillä ja pikaliittimellä ilman täyttämistä varten

### Maksimi takapaine: I-sarja

DN	Putken halkaisija								
	100mm	150mm	200mm	250mm	300mm	400mm	450mm	530mm	600mm
100-200	20 mVp	16 mVp	10 mVp						
150-300		18 mVp	16 mVp	15 mVp	10 mVp				
200-300			18 mVp	16 mVp	10 mVp				
200-400			20 mVp	19 mVp	17 mVp	10 mVp			
300-450					17 mVp	15 mVp	10 mVp		
300-600					19 mVp	17 mVp	15 mVp	13 mVp	10 mVp



#### TARVIKKEET:

Turvahylsy, pumpput, köydet, letkuliittimet ja kierteenmuunnokset. Katso sivut 100-101.

#### ELINKAARI:

Tulpat pysyvät hyvässä kunnossa useiden vuosien ajan, kunhan niitä ei altisteta auringonvalolle ja ne säilytetään lämpötiloissa -18- +52°C välillä.

#### AUTOMAATTINEN TURVENTIILI

Suojaa ylivuotoa vastaan Katso sivu 100



## CHERNE Ilmatulppa I-sarja

Tulevaisuuden putkitulppa, I-sarja. Optimoitu muotoilu, korkea laatu ja kestävyys sekä parannettu suorituskyky ja turvallisuus. Mekaaninen liimaus luonnonkumipäätylevyjien kanssa eliminoi virheet kemiallisesta sidoksesta. 3/4 tuuman vetorenkas- parempi kestävyys. Patentoidut PRV-venttiilit estävät tulpan ylivuodon.

- Alan johtava laatu ja kestävyys
- Erinomainen takapaineen kestävyys
- Kevyt, lyhyt ja taipuisa
- Päätylevyt alumiinia, minimoi ruostumisen/ korroosion
- Erinomainen laajentumisominaisuus
- Pienikokoisia tyhjennettäessä. Soveltuu helposti alimpaan ilmoitettuun työalueeseen
- Joustavaa- voidaan taivuttaa 90° kulmaan



## CHERNE I-sarja joustavava Ilmatulppa DN380-2400

Iso Jänneväli, ylitäyttöhälytys

Tuote. nr.	RSK nr.	DN	Työalue mm	Ilmalla Ø mm	Pituus mm	Maks. paine mVp	Maks. bar	Läpivienti	Veto lenkki	Paino kg
314-328	116 49 18	380- 800	380- 800	363	1220	se tabell	1,72	ulk. BSP 4"	2 st	36,4
314-418	116 49 19	500- 1000	508- 1000	495	1359	nedan	1,72	ulk. BSP 4"	2 st	50,8
314-488	116 49 20	600- 1200	510- 1270	485	1730		1,5	ulk. BSP 4"	2 st	68,0
314-600	116 49 21	600- 1500	520- 1537	485	2235		1,5	ulk. BSP 4"	2 st	69,5
314-728	116 49 22	1200 - 1800	1118- 1835	1092	2632		0,83	ulk. BSP 4"	3 st	141,0
314-968	116 49 23	1400 - 2400	1400- 2450	1092	3200		0,75	ulk. BSP 4"	3 st	228,0

Tulpat toimitetaan vakiona venttiilillä ja pikaliittimellä ilman täyttämistä varten

### Maksimi takapaine: I-sarja

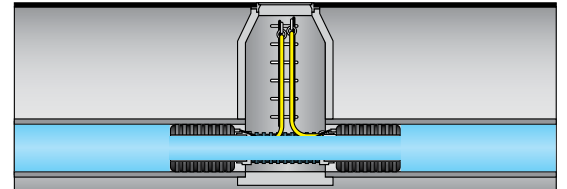
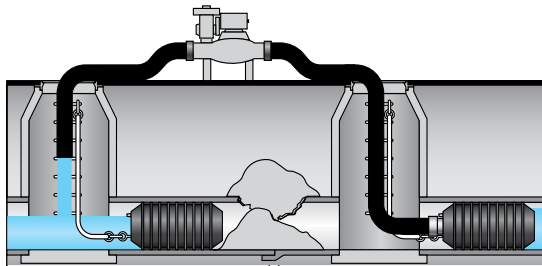
DN	Putken halkaisija (mm)														
	380	450	491	530	600	762	914	1067	1219	1372	1524	1676	1829	2134	2438
380-800	13mVp	12mVp	12mVp	12mVp	11mVp	9mVp									
500-1000				10mVp	9mVp	8mVp	7mVp	6mVp							
600-1200					11mVp	10mVp	9mVp	8mVp	7mVp						
600-1500					11mVp	11mVp	10mVp	10mVp	9mVp	7mVp	4mVp				
1200-1800									5mVp	5mVp	4mVp	4mVp	4mVp		
1400-2400										5mVp	5mVp	5mVp	5mVp	5mVp	4mVp



## CHERNE Big Mouth putkitulppa iso läpivienti

Tuote. nr.	RSK nr.	DN	Työalue mm	Ilmalla Ø mm	Pituus mm	Maks. paine mVp	Maks. bar	Läpivienti	Veto lenkki	Paino kg
369-068	116 49 24	150	145- 161	137	337	7,5	2	ulk. BSP 4"	1 st	3,2
374-068	116 49 25	150- 250	146- 260	146	622	10	2,8	ulk. BSP 4"	1 st	6,8
369-088	116 49 26	200	195- 215	191	406	7,5	2,1	utv BSP 6"	1 st	4,5
374-088	116 49 27	200- 300	178- 311	165	660	10,5	2,4	ulk. BSP 4"	1 st	10,0
269-008	116 49 28	200- 250	185- 260	176	378	7,5	2,4	ulk. BSP 4"	1 st	4,0
369-108	116 49 29	250	250- 266	232	508	7,6	2,1	8" pääty	1 st	7,7
376-088	116 49 30	200- 300	178- 311	165	660	10,5	2,4	utv BSP 6"	1 st	10,0
269-018	116 49 31	250- 300	235- 311	224	438	7,6	2,1	utv BSP 6"	1 st	7,1
369-128	116 49 32	300	275- 318	283	508	7,6	2,1	10" pääty	1 st	9,5
269-028	116 49 33	300- 380	270- 400	260	454	7,6	2,1	utv BSP 6"	1 st	9,0
376-128	116 49 34	300- 450	286- 464	279	711	10	1,7	utv BSP 6"	1 st	21,0
369-158	116 49 35	380	353- 395	333	508	7,6	2,1	12" pääty	1 st	11,8
378-128	116 49 36	300- 450	286- 464	279	711	10	1,7	utv BSP 8"	1 st	21,0
369-188	116 49 37	450	429- 476	410	508	7,6	2,1	15" pääty	1 st	14,0
369-218	116 49 38	525	508- 554	486	508	7,6	2,1	18" pääty	1 st	16,8
369-248	116 49 39	600	575- 634	537	508	7,6	2,1	20" pääty	1 st	19,0

**Tuloan kanssa toimitetaan venttiili ilmaamista varten**







## CHERNE joustava korkeapainetulppa

Joustavat putkitulpat, jotka on suunniteltu kestävään korkeaa painetta. Kumi ja metalli on vulkanisoitu, mikä estää niitä hajoamasta korkean takapaineen vaikutuksesta. Optimoidut vahvat rakenteet teräksestä, aramidista ja luonnonkumista varmistavat pitkän käyttöiän.

- Paineistetaan vedellä
- Korjattavissa kentällä
- Ylitäyttösuojaus



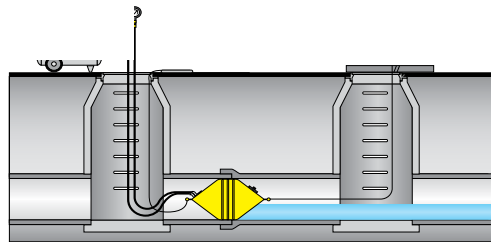
Tuote. nr.	RSK.nr.	DN	Läpi vienti	Työalue mm	Ilmalla Ø mm	Pituus mm	Maks. paine mVp	Maks. bar	veto lenkkiä	Paino kg
511088	116 49 40	100-200	3,8" M	96,5-208	97	406	150	10	1 st	3,6
511128	116 49 41	200-300	3,4" M	195-309	195	609	150	10	1 st	10,9
512168	116 49 42	300-400	2" M	302-411	302	609	150	10	1 st	23,6
512208	116 49 43	400-500	2" M	386-513	386	609	150	10	1 st	41,7
512268	116 49 44	500-650	2" M	488-665	488	609	150	10	1 st	
512328	116 49 45	650-800	2" M	655-818	655	609	150	10	1 st	
512428		900-1000	2" M	945-1072	945	609	150	10	1 st	

## CHERNE pillow tulppa

Cherne-tyynytulppa on hyvä estämään virtauksen.

- Helppo
- Joustava
- Polttoaine kestävä
- mahtuu pieniin aukkoihin

Tyynytulppa on varustettu 0,8 metrin täyttötulkulla ja painemittarilla."



### MATERIAALIT:

Valmistettu vahvalla elastisella uretaanilla

### KYSY MEILTÄ MUUT KOOT

### TÄRKEÄÄ!

Cherne- tyynytulpat eivät sovellu vakuumitestaukseen

Tuote. nr.	DN	Työalue mm	Ilmalla Ø mm	Pituus mm	Maks. paine mVp	Maks. bar	Paino kg
277-108	375	385-406	305	1100	11	1,65	3,2
277-118	450	451-477	305	1100	11	1,65	4,1
277-128	500	498-526	305	1100	9,1	1,24	5,5
277-134	525	523-554	305	1100	9,1	1,24	6,4
277-142	600	598-641	305	1700	7,6	1,24	7,3
277-150	700	672-717	305	1700	7,6	1,24	8,2
277-169	800	757-804	305	1700	7,6	1,24	9,1
277-177	850	819-870	305	2413	6,1	0,9	9,9
277-185	900	896-953	305	2413	6,1	0,9	14,5
277-193	1000	945-1011	305	2413	5,5	0,83	16,4
277-207	1200	1195-1270	305	2413	4	0,83	18,6
277-215	1400	1344-1422	381	2413	4	0,7	21,8
277-223	1500	1494-1575	381	3200	4	0,7	291,1
277-231	1700	1643-1727	381	3200	2,4	0,55	31,8

## Korjaussarja CHERNE pillow tulppa

Tuote. nr.	Selite
008-948	300 x 600 mm korjaussarja

008-948 300 x 600 mm korjaussarja



## PRV automaattinen turvaventtiili

Kehitetty ja suunniteltu käytettäväksi putkitulppissa. Ylitäytön tapahtuessa PRV-venttiili palautuu automaattisesti.



- Tarkka avautuminen/sulkeutuminen
- Täysin läpivirtaus, kun venttiili on aktivoitu
- Palautuu nopeasti ja turvallisesti täyttöpaineen tasolle tai juuri sen yläpuolella
- Roskasuodatin estämään roskien aiheuttamaa vahinkoa tai palautumisen eston
- Valmistettu alumiinista ja ruostumattomasta teräksestä
- Paikalla vaihdettava
- Vasenkätiset kierteet estää sabotoinin ja väärinkäytön

Tuote. nr.	RSK nr.	Selite
240-078		Turventtiili tulpille, enimmäispaine tulpassa jopa 0,8 bar
240-088		PRV tulppa, enimmäispaine jopa 1,7 bar
240-108		Vaihtosarja Rupture-discistä PRV:hen I-sarjan ilmatulppa



## CHERNE käsipumppu

Tuote. nr.	RSK nr.	Selite
273-958	113 32 51	Käsipumppu painemittarilla 0-7 bar
273-968	113 32 52	Käsipumppu painemittarilla 0-4 bar

## CHERNE Turvahylsy

Putkitulpat isoille ulottuvuuksille



Tuote. nr.	RSK nr.	DN
300-968		300-450
300-600	116 48 47	300- 600
300-998	113 35 21	380-750, 380-800
301-418		500-1000
301-028	113 35 23	600- 1200
301-059		600- 1500
301-048	113 35 25	1200- 1800
301-068		1400-2400



## KYSY MEILTÄ

Muut pituudet ja tyypit valmistetaan tilauksesta.

## CHERNE nostoliinat

### Yhdistetty vetoliina ja ilmaletku



Tuote. nr.	RSK nr.	Pituus m	Selite
261-084	113 35 06	6	
261-106	113 35 07	9	
261-114	113 35 08	12	
383-208	113 35 09	6	Sisältää. painemittarin, pikakytkennän ja ilmausventtiilin
383-308	214 80 91	9	Sisältää. painemittarin, pikakytkennän ja ilmausventtiilin
383-408	214 80 92	12	Sisältää. painemittarin, pikakytkennän ja ilmausventtiilin

## CHERNE pidennysletku



Tuote. nr.	RSK nr.	Pituus m	
274-011	113 32 53	0,6	
274-038	113 32 54	0,9	
274-040	113 32 55	2,5	

## Siirtymä amerikkalainen -suomalainen kierre



Tuote. nr.	RSK nr.	Liitännä	
301-825	113 32 00	ulk. NPT 3" - Sis. G25	
301-1025	113 32 01	ulk. NPT 4" - Sis. G25	
301-833	113 32 02	ulk. NPT 3" - Sis. G80	
301-841	113 32 03	ulk. NPT 4"-ulk.. R100	
301-868	113 32 04	Sis. NPT 4"-ulk.. R100	

## Holkit



Tuote. nr.	RSK nr.	Liitännä	
4025	113 32 05	ulk. R40- Sis. G25	
5025	113 32 06	ulk. R50- Sis. G25	

## Kynsiliittimet



Tuote. nr.	RSK nr.	Selite
301550	113 32 07	15mm kynsiliitin tulpalle läpiviennillä
302050	113 32 08	20mm kynsiliitin tulpalle läpiviennillä
302550	113 32 09	25mm kynsiliitin tulpalle läpiviennillä

## IBECO EDP katastrofitulppa

EDP-tulppa on suunniteltu nopeaan sulkemiseen kaivoissa tai putkissa esimerkiksi tankkiauto-onnettomuuksien tai teollisuuden vuotojen yhteydessä.

Tulpat on varustettu ainutlaatuisella, patentoitulla ilman täyttöjärjestelmällä. Ensimmäisessä vaiheessa teräsastia kumikalvossa täytetään 20-22 baariin, eli vihreälle alueelle painemittarissa. Tämä lataa tulpan ja tekee siitä käyttövalmiin.

Kun tarvitaan tiivistystä, henkilö voi yksinkertaisesti painaa tulpan paikoilleen esimerkiksi kaivoon vetämällä kahvasta. Tämä eristää kaivon esimerkiksi

500 mm:n syvyydessä noin 7 sekunnissa. Tulppa voidaan myös laskea hieman alas kaivoon ja pumpata kiinni.

Sen jälkeen kaivoa voidaan käyttää pumppukäivona, ja siitä voidaan pumpata pois ympäristölle vaarallinen neste. Kumikalvo on valmistettu erityismateriaalista (NBR) ja kestää useimmat kemikaalit, kuten esimerkiksi 98-oktaaninen bensiini 5 tunnin ajan.



Tuote. nr.	RSK nr.	Koko ilmalla mm	Työalue mm	Pituus mm	Paino kg	
EDP1020	113 34 52	220	225- 550	220	4,7	
SV1020	113 32 59					

Turvaventtiili tulpan täyttämiseen ilmapullolla; katkaisee täytön ylitysten aikana.



## CHERNE mekaaninen putkitulppa

### KYSY MEILTÄ

IBECO:lla on ainutlaatuinen konsepti, jossa voimme räätälöidä ja muokata tulppia eri käyttötarkoituksiin.

IBECO:lla on laaja valikoima mekaanisia putkitulppia käytettäväksi vesihuolto- ja viemärointi-, kaas- ja energiateollisuudessa. Mekaanisia tulppia on saatavilla jopa 100 baarin paineeseen asti



### CHERNE Gripper

Asennetaan putkilähtöön

Tuote. nr.	RSK nr.	DN	Työalue mm	Pituus mm	Maks. paine mVp	
270-210	113 34 21	40	39- 42	44,5	12	
270-229	113 34 22	50	49- 55	47,5	12	
270-237	113 34 23	75	71- 79	63,5	12	
270-245	113 33 54	100	96- 103	63,5	12	
270-261	113 33 55	150	147- 154	95,3	12	
270-270	113 33 56	200	196- 204	95,3	12	



### CHERNE Gripper

Asennetaan putkilähtöön

Tuote. nr.	RSK nr.	DN	Työalue mm	Pituus mm	Maks. paine mVp	
270-296	113 33 57	100	96- 103	63,5	12	
270-253	113 33 58	150	147- 154	95,3	12	
270-288	113 33 59	200	196- 204	95,3	12	



### CHERNE Gripper

Asennetaan putkilähtöön; putkiläpiviennillä

Tuote. nr.	RSK nr.	DN	Työalue mm	Pituus mm	Maks. paine mVp	Läpivienti	
270-326	-	100	96- 103	63,5	12	ulk. R6	
270-334	-	150	147- 154	95,3	12	ulk. R15	
270-342	-	200	196- 204	95,3	12	ulk. R15	



### Kysy meiltä

- Isommat koot
- Isommat jännevälit



## CHERNE Kwik 'N Sure

Tuote. nr.	RSK nr.	DN	Työalue mm	Pituus mm	Maks. paine bar
269-832	113 33 60	10	10- 11	48	9,6
269-840	113 33 61	15	13- 14	48	9,6
269-867	113 33 62	20	18- 22	52	9,6
269-875	113 33 63	25	22- 26	52	7,5
269-883	113 33 64	32	32- 36	52	6,9
269-891	113 33 65	40	36- 40	48	4,8
269-905	113 33 66	50	44- 52	67	7,5
269-913	113 33 67	65	58- 69	70	3,1
269-921	113 33 68	80	69- 79	79	2,0
269-948	113 33 69	100	95- 105	79	1,0
269-956	113 33 70	125	122- 132	83	1,0



## IBECO mekaaninen putkitulppa

Valmistettu alumiinista; Lämpiviennillä

Tuote. nr.	RSK nr.	DN	Paino kg	Työalue mm	Maks. paine bar	Pituus mm	Läpivienti
H71012	113 34 54	40	0,17	38- 50	2	94	ulk. R15
H71022	113 34 55	50	0,22	49- 62	2	90	ulk. R15
H71032	113 34 56	65	0,27	62- 77	2	92	ulk. R15
H71042	113 34 57	75	0,31	73- 89	1,3	94	ulk. R15
H71052	113 34 58	90	0,36	84- 103	1	96	ulk. R15
H71062	113 34 59	100	0,36	94- 110	0,7	94	ulk. R15
H71072	113 34 60	114	0,47	112- 130	0,7	140	ulk. R15
H71082	113 34 62	125	0,79	125- 142	0,7	95	ulk. R15
H71092	113 34 63	150	0,70	146- 168	0,7	96	ulk. R15
H72042	113 34 64	175	1,92	175- 200	0,5	100	ulk. R25
H72052	113 34 65	200	1,59	193- 220	0,5	100	ulk. R25
H72062	113 34 66	225	2,06	220- 240	0,5	170	ulk. R25
H72072	113 34 67	250	2,52	245- 270	0,5	178	ulk. R25
H72076	113 34 68	275	3,45	274- 328	0,5	200	ulk. R25
H72082	113 34 69	300	3,42	295- 325	0,5	200	ulk. R25
H72090/2	113 34 70	325	4,75	325- 360	0,3	230	ulk. R25
H72092	113 34 71	350	6,95	350- 385	0,3	215	ulk. R25
H72102	113 34 72	375	5,35	370- 410	0,3	225	ulk. R25
H72112	113 34 73	400	5,9	390- 435	0,3	225	ulk. R25
H72131	113 34 74	450	8,75	445- 495	0,3	225	ulk. R50
H72142	113 34 75	500	11,3	495- 550	0,3	255	ulk. R50
H72152	113 34 76	525	11,3	495- 550	0,2	255	ulk. R50
H72162	113 34 77	600	15,85	595- 650	0,2	255	ulk. R50



### Kysy meiltä

- Muut koot ja jännevälit

## IBECO Tyypin 350 mekaaninen putkitulppa

Korkeaan paineeseen; valmistettu alumiinista, kaksi tiivistysrengasta, läpivienti-kuulaventtiili ja päätylevy.

Tuote. nr.	RSK nr.	DN	Työalue mm	Maks. paine bar	Läpivienti
03500001		14	14- 19	30	
03500002	113 35 98	16	16- 21	30	Sis. G8
03500003	113 35 99	20	20- 25	30	Sis. G8
03500004	113 36 00	25	25- 30	30	Sis. G8
03500005	113 36 01	30	30- 35	25	Sis. G8
03500006	113 36 02	35	35- 40	20	Sis. G8
03500007	113 36 03	40	40- 45	20	Sis. G8
03500008	113 36 04	50	50- 55	20	Sis. G8
03500009	113 36 05	60	60- 65	16	Sis. G8
03500010	113 36 06	65	65- 70	16	Sis. G8
03500011	113 36 07	70	70- 75	16	Sis. G8
03500012	113 36 08	75	75- 80	16	Sis. G8
03500013	113 36 09	80	75- 95	16	Sis. G10
03500014	113 36 11	90	85- 105	16	Sis. G10
03500015	113 36 12	100	95- 115	16	Sis. G10
03500016	113 36 13	110	107- 125	15,5	Sis. G10
03500017	113 36 14	125	120- 140	15	Sis. G10
03500018	113 36 15	140	135- 155	14	Sis. G10
03500019	113 36 16	150	145- 165	13	Sis. G10
03500020	113 36 17	160	155- 175	12,5	Sis. G10
03500021	113 36 18	175	170- 190	12	Sis. G10
03500022	113 36 19	190	185- 205	12	Sis. G15
03500023	113 36 20	200	195- 215	11,5	Sis. G15
03500024	113 36 21	210	205- 225	11,5	Sis. G15
03500025	113 36 22	225	220- 240	11	Sis. G15
03500027	113 36 24	250	245- 265	10	Sis. G20
03500028	113 36 25	260	255- 275	9,5	Sis. G20
03500029	113 36 26	300	295- 315	9	Sis. G20
03500030	113 36 27	310	306- 323	8,5	Sis. G20
03500031	113 36 28	350	345- 365	7	Sis. G20
03500032	113 36 29	400	395- 415	6	Sis. G20
03500033	113 36 30	450	445- 465	5	Sis. G20
03500034	113 36 31	500	495- 515	4,5	Sis. G20

### Kysy meiltä

- Muut koot ja jännevälit



## IBECO Tyypin 360 mekaaninen putkitulppa

Korkeampiin paineisiin; valmistettu teräksestä, läpivienti, kuulaventtiilillä ja päätylevy.

Tuote. nr.	RSK nr.	DN	Työalue mm	Maks. paine bar	Läpivienti	Korkeus mm	Päätylevy mm
03600002	113 36 32	14	14- 16	100	Sis. G8	235	50x50x6
03600003	113 36 33	20	20- 25	100	Sis. G8	220	60x50x6
03600004	113 36 34	25	25- 30	100	Sis. G8	240	60x60x8
03600005	113 36 35	30	30- 35	100	Sis. G8	280	60x60x8
03600006	113 36 36	35	35- 40	100	Sis. G8	280	60x60x8
03600007	113 36 37	40	40- 45	100	Sis. G8	280	60x60x8
03600008	113 36 38	50	50- 55	100	Sis. G8	280	60x60x8
03600009	113 36 39	60	60- 65	100	Sis. G8	285	60x60x8
03600010	113 36 40	65	65- 70	100	Sis. G8	285	60x60x8
03600011	113 36 41	70	70- 75	100	Sis. G8	285	60x60x8
03600012	113 36 42	75	75- 80	100	Sis. G10	325	80x80x12
03600013	113 36 43	80	76- 92	100	Sis. G15	365	100x100x15
03600014	113 36 44	90	86- 106	100	Sis. G15	365	100x100x15
03600015	113 36 45	100	96- 112	100	Sis. G15	365	100x100x15
03600016	113 36 46	110	107- 125	95	Sis. G15	365	100x100x15
03600017	113 36 47	125	121- 137	92,5	Sis. G20	365	120x120x15
03600018	113 36 49	140	136- 156	90	Sis. G20	365	120x120x15
03600019	113 36 50	150	146- 162	90	Sis. G20	365	120x120x15
03600020	113 36 51	160	156- 172	88	Sis. G20	365	120x120x15
03600021	113 36 52	175	171- 187	85	Sis. G20	365	120x120x15
03600022	113 36 53	190	186- 206	80	Sis. G20	365	120x120x15
03600023	113 36 54	200	196- 212	80	Sis. G20	365	120x120x15
03600024	113 36 55	210	206- 222	77,5	Sis. G20	365	120x120x15
03600025	113 36 56	225	221- 237	75	Sis. G20	365	120x120x15
03600026	113 36 57	250	246- 263	70	Sis. G20	365	120x120x15
03600027	113 36 58	260	256- 273	65	Sis. G20	365	120x120x15
03600028	113 36 59	275	271- 288	60	Sis. G20	365	120x120x15
03600029	113 36 60	300	296- 313	60	Sis. G20	365	120x120x15
03600030	113 36 61	310	306- 323	57	Sis. G20	365	120x120x15
03600031	113 36 62	350	342- 370	50	Sis. G20	365	120x120x15
03600032	113 36 63	400	392- 420	35	Sis. G20	365	120x120x15
03600033	113 36 64	450	446- 463	30	Sis. G20	365	120x120x15
03600034	113 36 65	500	492- 520	30	Sis. G20	365	120x120x15
03600035	113 36 66	600	592- 620	25	Sis. G50	440	
03600036	113 36 67	700	696- 713	20	Sis. G50	440	
03600037	113 36 68	800	796- 813	18	Sis. G50	440	







## IBECO BlueSeal vetoakestävä kompressio liittin

IBECO BlueSeal on saatavilla ko'ossa 16-110 mm ja kestää enintään 16 baarin painetta. BlueSeal-liitin yhdistää painevesijärjestelmät PE-putkissa. BlueSeal on yksi helpoimmin asennettavista liittimistä markkinoilla ja sitä on saatavana monissa eri versioissa.

- Helppo ja nopea asennus
- Juomavesikelpoinen

### MATERIAALIT:

- Kytkenä, mutteri, etäisyysrenkas: Polypropen (PP)
- Tiiviste: NBR
- Tartuntarenkas: Polyacetal (POM)

### TARVIKKEET:

Viistetyökalu  
RSK 243 49 91,  
katso sivu 368



BlueSeal on patentoitu tiivistysjärjestelmä, joka koostuu esivoidellusta kaksoistiivisterengas rakenteesta ja painetiivisteestä.



## IBECO BlueSeal suora liittin

PE - PE

Tuote. nr.	RSK nr.	PN	Putkelle Ulk. mm	Pituus mm	Leveys mm	Paino kg
*0105016000A	245 08 34	16	16	91	38	0,43
B105020000A	245 08 35	16	20	103	47	0,72
B105025000A	245 08 36	16	25	104	53	0,92
B105032000A	245 08 37	16	32	131	64	0,16
B105040000A	245 08 38	16	40	149	82	0,29
B105050000A	245 08 39	16	50	193	96	0,47
B105063000A	245 08 40	16	63	223	112	0,75
B105075000A	245 08 41	16	75	250	131	1,20
B105090000A	245 08 42	16	90	313	151	1,82
B105110000A	245 08 43	16	110	358	181	2,97

\* o-rengastiiviste

### STANDARDIT:

- UNI9561- AS
- NZS4129
- BRL-K 17105- DIN8076
- DVGW GW 335-B3
- ISO17885
- UNI EN 10226-1 (ISO 7/1)

### HYVÄKSYNNÄT:




**MATERIAALIT:**

- Liitin, mutteri, etäisyysrengas:
- Polypropeeni (PP)
- Tiiviste: NBR
- Lukitusrengas: Polyasetaali (POM)

**TARVIKKEET:**

Reunan viisto työkalu  
RSK 243 49 91,  
katso sivu 368



## IBECO BlueSeal suora liitin

Korjausliitin ilman sisäistä pysäytintä, liikuteltava PE - PE

Tuote. nr.	RSK nr.	PN	Putkelle Ulk. mm	Pituus mm	Leveys mm	
B106020000A	245 08 44	16	20	121	47	
B106025000A	245 08 45	16	25	121	53	
B106032000A	245 08 46	16	32	142	64	
B106040000A	245 08 47	16	40	167	82	
B106050000A	245 08 48	16	50	185	96	
B106063000A	245 08 81	16	63	222	112	
B106075000A	245 08 82	16	75	258	131	
B106090000A	245 08 83	16	90	305	151	
B106110000A	245 08 84	16	110	359	181	

## IBECO BlueSeal supistava liitin

PE - PE



Tuote. nr.	RSK nr.	PN	Putkelle Ulk. mm	Putkelle Ulk. mm	Pituus mm	
*0110020016A	245 08 85	16	20	16	100	
*0110025016A	245 08 86	16	25	16	114	
B110025020A	245 08 87	16	25	20	107	
B110032020A	245 08 88	16	32	20	135	
B110032025A	245 08 89	16	32	25	119	
B110040025A	245 08 90	16	40	25	130	
B110040032A	245 08 91	16	40	32	139	
B110050032A	245 08 92	16	50	32	175	
B110050040A	245 08 93	16	50	40	189	
B110063025A	245 08 94	16	63	25	175	
B110063032A	245 08 95	16	63	32	195	
B110063040A	245 08 96	16	63	40	198	
B110063050A	245 08 97	16	63	50	214	
B110075050A	245 08 99	16	75	50	235	
B110075063A	245 09 00	16	75	63	250	
B110090063A	245 09 01	16	90	63	275	
B110090075A	245 09 02	16	90	75	285	
B110110063A	245 09 03	16	110	63	306	
B110110075A	245 09 04	16	110	75	312	
B110110090A	245 09 05	16	110	90	335	

\* o-rengastiiviste

**STANDARDIT:**

- UNI9561- AS
- NZS4129
- BRL-K 17105- DIN8076
- DVGW GW 335-B3
- ISO17885
- UNI EN 10226-1 (ISO 7/1)

**HYVÄKSYNNÄT:**


## IBECO BlueSeal Suora venttiili

PE - PE



Tuote. nr.	RSK nr.	PN	Putkelle Ulk. mm	Pituus mm	Korkeus mm	Leveys mm	
B1001020000A	249 35 95	10	20	135	44	130	
B1001025000A	249 35 96	10	25	141	50	133	
B1001032000A	249 35 97	10	32	169	61	143	

**MATERIAALIT:**

- Kytkenä, mutteri, etäisyysrenkas: Polypropen (PP)
- Tiiviste: NBR
- Tartuntarenkas: Polyacetal (POM)

**TARVIKKEET:**

Viistetyökalu  
RSK 243 49 91,  
katso sivu 368



## IBECO BlueSeal tulppa

**PE**

Tuote. nr.	RSK nr.	PN	Putkelle Ulk. mm	Pituus mm	Leveys mm
*0115016000A	249 08 98	16	16	55	38
B115020000A	249 08 99	16	20	64	47
B115025000A	249 09 00	16	25	66	53
B115032000A	249 09 01	16	32	79	64
B115040000A	249 09 02	16	40	83	82
B115050000A	249 09 03	16	50	117	96
B115063000A	249 09 04	16	63	137	112
B115075000A	249 09 05	16	75	150	131
B115090000A	249 09 06	16	90	174	151
B115110000A	249 09 07	16	110	217	181



## IBECO BlueSeal suora ulk. kierteet liitänä

**PE - ulk.päätykierre**

Tuote. nr.	RSK nr.	PN	Putkelle Ulk. mm	Liitänä	Pituus mm	Leveys mm
*009501600BA	245 09 07	16	16	ulk. R15	69	38
*009501600CA	245 09 09	16	16	ulk. R20	70	38
B09502000BA	245 09 10	16	20	ulk. R15	76	47
B09502000CA	245 09 11	16	20	ulk. R20	78	47
B09502000DA	245 09 12	16	20	ulk. R25		
B09502500BA	245 09 13	16	25	ulk. R15	76	53
B09502500CA	245 09 15	16	25	ulk. R20	78	53
B09502500DA	245 09 16	16	25	ulk. R25	82	53
B09503200BA	245 09 17	16	32	ulk. R15	102	64
B09503200CA	245 09 18	16	32	ulk. R20	92	64
B09503200DA	245 09 19	16	32	ulk. R25	95	64
B09503200EA	245 09 20	16	32	ulk. R32	97	64
B09503200FA	245 09 21	16	32	ulk. R40	97	82
B09504000DA	245 09 23	16	40	ulk. R25	104	82
B09504000EA	245 09 24	16	40	ulk. R32	106	82
B09504000FA	245 09 25	16	40	ulk. R40	106	82
B09504000GA	245 09 26	16	40	ulk. R50	131	82
B09505000EA	245 09 27	16	50	ulk. R32	126	96
B09505000FA	245 09 28	16	50	ulk. R40	127	96
B09505000GA	245 09 29	16	50	ulk. R50	133	96
B09506300EA	245 09 31	16	63	ulk. R32	134	112
B09506300FA	245 09 32	16	63	ulk. R40	159	112
B09506300GA	245 09 33	16	63	ulk. R50	160	112
B09506300IA	245 09 34	16	63	ulk. R65	164	112
B09507500GA	245 09 35	16	75	ulk. R50	182	131
B09507500IA	245 09 36	16	75	ulk. R65	184	131
B09507500LA	245 09 37	16	75	ulk. R80	189	131
B09509000GA	245 09 38	16	90	ulk. R50	206	151
B09509000IA	245 09 39	16	90	ulk. R65	208	151
B09509000LA	245 09 40	16	90	ulk. R80	212	151
B09509000MA	245 09 41	16	90	ulk. R100	219	151
B09511000GA	245 09 42	16	110	ulk. R50	226	181
B09511000LA	245 09 43	16	110	ulk. R80	234	181
B09511000MA	245 09 44	16	110	ulk. R100	238	181


**STANDARDIT:**

- UNI9561- AS
- NZS4129
- BRL-K 17105- DIN8076
- DVGW GW 335-B3
- ISO17885
- UNI EN 10226-1 (ISO 7/1)

**HYVÄKSYNNÄT:**

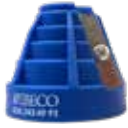

\* o-rengastiviste

**MATERIAALIT:**

- Liitin, mutteri, etäisyysrenkas:
- Polypropeeni (PP)
- Tiiviste: NBR
- Lukitusrenkas: Polyasetaali (POM)

**TARVIKKEET:**

Reunan viisto työkalu  
RSK 243 49 91,  
katso sivu 368



## IBECO BlueSeal suora liitin sis. päätykierteet

### PE - Sis.päätykierre

Tuote. nr.	RSK nr.	PN	Putkelle Ulk. mm	Liitäntä	Pituus mm	Leveys mm	
*010001600BA	245 09 45	16	16	Sis. G15	68	39	
*010001600CA	245 09 46	16	16	Sis. G20	68	39	
B10002000BA	245 09 47	16	20	Sis. G15	74	47	
B10002000CA	245 09 49	16	20	Sis. G20	80	47	
B10002500BA	245 09 50	16	25	Sis. G15	74	53	
B10002500CA	245 09 51	16	25	Sis. G20	82	53	
B10002500DA	245 09 52	16	25	Sis. G25	83	53	
B10003200BA	245 09 53	16	32	Sis. G15	88	64	
B10003200CA	245 09 54	16	32	Sis. G20	88	64	
B10003200DA	245 09 56	16	32	Sis. G25	88	64	
B10003200EA	245 09 57	16	32	Sis. G32	98	64	
B10004000DA	245 09 58	16	40	Sis. G25	98	82	
B10004000EA	245 09 59	16	40	Sis. G32	101	82	
B10004000FA	245 09 60	16	40	Sis. G40	110	82	
B10005000EA	245 09 61	16	50	Sis. G32	124	96	
B10005000FA	245 09 62	16	50	Sis. G40	124	96	
B10005000GA	245 09 64	16	50	Sis. G50	124	96	
B10006300FA	245 09 65	16	63	Sis. G40	144	112	
B10006300GA	245 09 66	16	63	Sis. G50	144	112	
B10006300IA	245 09 67	16	63	Sis. G65	144	112	
B10007500GA	245 09 68	10	75	Sis. G50	154	131	
B10007500IA	245 09 69	10	75	Sis. G65	154	131	
B10007500LA	245 09 70	10	75	Sis. G80	154	131	
B10009000GA	245 09 72	10	90	Sis. G50	205	151	
B10009000IA	245 09 73	10	90	Sis. G65	205	151	
B10009000LA	245 09 74	10	90	Sis. G80	205	151	
B10009000MA	245 09 75	10	90	Sis. G100	205	151	
B10011000GA	245 09 76	10	110	Sis. G50	238	181	
B10011000LA	245 09 77	10	110	Sis. G80	238	181	
B10011000MA	245 09 78	10	110	Sis. G100	238	181	

\* o-rengastiviste



## IBECO BlueSeal -suoraliitin vahvistettu sisäkierre

### PE - vahvistettu sisäiset kierreet

**STANDARDIT:**

- UNI9561- AS
- NZS4129
- BRL-K 17105- DIN8076
- DVGW GW 335-B3
- ISO17885
- UNI EN 10226-1 (ISO 7/1)

**HYVÄKSYNNÄT:**


Tuote. nr.	RSK nr.	PN	Putkelle Ulk. mm	liitos	Pituus mm	Leveys mm	
B13405000GA	245 09 79	16	50	Sis. G50			
B13406300GA	245 09 80	16	63	Sis. G50	172	112	
B13411000MA	245 09 81	16	110	Sis. G100	245	181	

**MATERIAALIT:**

- Liitin, mutteri, etäisyysrengas:
- Polypropeeni (PP)
- Tiiviste: NBR
- Lukitusrengas: Polyasetaali (POM)

**TARVIKKEET:**

Reunan viisto työkalu  
RSK 243 49 91,  
katso sivu 368



## IBECO BlueSeal laippaliitin

### PE - laippa



Tuote. nr.	RSK nr.	PN	Putkelle Ulk. mm	DN	Pituus mm	Leveys mm	
B13504000FA	245 09 82	16	40	DN40			
B13505000FA	245 09 83	16	50	DN40			
B13505000GA	245 09 84	16	50	DN50			
B13506300GA	245 09 85	16	63	DN50			
B13507500IA	245 09 86	16	75	DN65			
B13507500LA	245 09 87	16	75	DN80			
B13509000LA	245 09 88	16	90	DN80			
B13509000MA	245 09 90	16	90	DN100			
B13511000MA	245 09 91	16	110	DN100			

## IBECO BlueSeal 90° kulmaliitin

### PE - PE



Tuote. nr.	RSK nr.	PN	Putkelle Ulk. mm	Pituus mm	Leveys mm	Korkeus mm	
*0120016000A	246 67 39	16	16	79	79	39	
B120020000A	246 67 40	16	20	96	96	47	
B120025000A	246 67 41	16	25	101	101	54	
B120032000A	246 67 42	16	32	121	121	65	
B120040000A	246 67 43	16	40	151	151	83	
B120050000A	246 67 44	16	50	175	175	96	
B120063000A	246 67 45	16	63	205	205	114	
B120075000A	246 67 46	16	75	240	240	136	
B120090000A	246 67 47	16	90	300	300	154	
B120110000A	246 67 48	16	110	330	330	175	

\* o-rengastiiviste

## IBECO BlueSeal 90° kulmaliitin seinälevy

### PE - Sis.päätykierre



Tuote. nr.	RSK nr.	PN	Putkelle Ulk. mm	Liitäntä	Pituus mm	Leveys mm	
B12702000BA	246 67 49	16	20	Sis. G15	93	66	
B12702500BA	246 67 50	16	25	Sis. G15			
B12702500CA	246 67 51	16	25	Sis. G20	98	73	

**STANDARDIT:**

- UNI9561- AS
- NZS4129
- BRL-K 17105- DIN8076
- DVGW GW 335-B3
- ISO17885
- UNI EN 10226-1 (ISO 7/1)

**HYVÄKSYNNÄT:**



**MATERIAALIT:**

- Liitin, mutteri, etäisyysrengas:
- Polypropeeni (PP)
- Tiivist: NBR
- Lukitusrengas: Polyasetaali (POM)

**TARVIKKEET:**

Reunan viisto työkalu  
RSK 243 49 91,  
katso sivu 368



## IBECO BlueSeal 90° kulmaliitin

### PE - Sis.kierre

Tuote. nr.	RSK nr.	PN	Putkelle Ulk. mm	Liitäntä	Pituus mm	Leveys mm	Korkeus mm
*012501600BA	246 67 52	16	16	Sis. G15	73	55	39
*012501600CA	246 67 53	16	16	Sis. G20	77	55	39
B12502000BA	246 67 54	16	20	Sis. G15	91	58	47
B12502000CA	246 67 55	16	20	Sis. G20	91	60	47
B12502500BA	246 67 56	16	25	Sis. G15	99	63	47
B12502500CA	246 67 57	16	25	Sis. G20	98	65	47
B12502500DA	246 67 58	16	25	Sis. G25	99	66	47
B12503200BA	246 67 59	16	32	Sis. G15	117	70	65
B12503200CA	246 67 60	16	32	Sis. G20	116	72	65
B12503200DA	246 67 61	16	32	Sis. G25	117	74	65
B12503200EA	246 67 62	16	32	Sis. G32	115	82	65
B12504000DA	246 67 63	16	40	Sis. G25	142	100	83
B12504000EA	246 67 64	16	40	Sis. G32	148	100	83
B12504000FA	246 67 65	16	40	Sis. G40	142	105	83
B12505000EA	246 67 66	16	50	Sis. G32	162	117	96
B12505000FA	246 67 67	16	50	Sis. G40	168	114	96
B12505000GA	246 67 68	16	50	Sis. G50	165	120	96
B12506300FA	246 67 69	16	63	Sis. G40	194	132	112
B12506300GA	246 67 70	16	63	Sis. G50	200	136	112
B12506300IA	246 67 71	10	63	Sis. G65	226	142	112
B12507500IA	246 67 72	10	75	Sis. G65	227	142	131
B12507500LA	246 67 73	10	75	Sis. G80	227	143	131
B12509000LA	246 67 74	10	90	Sis. G80	266	178	151
B12509000MA	246 67 75	10	90	Sis. G100	268	201	151
B12511000MA	246 67 76	10	110	Sis. G100	325	211	181

\* o-rengastiiviste



## IBECO BlueSeal supistava

Tuote.nr.	RSK.nr.	PN	Ø x Ø mm
79300025020	245 12 61	16	20 x 25
79300032020	245 12 62	16	32 x 20
79300032025	245 12 63	16	32 x 25
79300040025	245 12 64	16	40 x 25
79300040032	245 12 65	16	40 x 32
79300050025	245 12 66	16	50 x 25
79300050032	245 12 67	16	50 x 32
79300050040	245 12 68	16	50 x 40
79300063025	245 12 69	16	63 x 25
79300063032	245 12 70	16	63 x 32
79300063040	245 12 71	16	63 x 40
79300063050	245 12 72	16	63 x 50
79300075063	245 12 73	16	75 x 63
79300110075	245 12 74	16	110 x 75
79300110090	245 12 75	16	110 x 90

**STANDARDIT:**

- UNI9561- AS
- NZS4129
- BRL-K 17105- DIN8076
- DVGW GW 335-B3
- ISO17885
- UNI EN 10226-1 (ISO 7/1)

**HYVÄKSYNNÄT:**




**MATERIAALIT:**

- Liitin, mutteri, etäisyysrengas:
- Polypropeeni (PP)
- Tiiviste: NBR
- Lukitusrengas: Polyasetaali (POM)

**TARVIKKEET:**

Reunan viisto työkalu  
RSK 243 49 91,  
katso sivu 368



## IBECO BlueSeal 90

### PE - Ulk. kierre



Tuote. nr.	RSK nr.	PN	Putkelle Ulk.	Liitäntä	Pituus	Leveys	Korkeus
			mm		mm	mm	mm
*013001600BA	246 67 77	16	16	ulk. R15	75	53	38
*013001600CA	246 67 78	16	16	ulk. R20	75	53	38
B13002000BA	246 67 79	16	20	ulk. R15	94	63	47
B13002000CA	246 67 80	16	20	ulk. R20	94	63	47
B13002500BA	246 67 81	16	25	ulk. R15	99	74	53
B13002500CA	246 67 82	16	25	ulk. R20	99	74	53
B13002500DA	246 67 83	16	25	ulk. R25	99	74	53
B13003200BA	246 67 84	16	32	ulk. R15	120	86	64
B13003200CA	246 67 85	16	32	ulk. R20	120	86	64
B13003200DA	246 67 86	16	32	ulk. R25	120	86	64
B13003200EA	246 67 87	16	32	ulk. R32	120	86	64
B13004000DA	246 67 88	16	40	ulk. R25	147	103	82
B13004000EA	246 67 89	16	40	ulk. R32	147	103	82
B13004000FA	246 67 90	16	40	ulk. R40	147	103	82
B13005000EA	246 67 91	16	50	ulk. R32	186	118	96
B13005000FA	246 67 92	16	50	ulk. R40	186	118	96
B13005000GA	246 67 93	16	50	ulk. R50	186	118	96
B13006300FA	246 67 94	16	63	ulk. R40	215	138	112
B13006300GA	246 67 95	16	63	ulk. R50	215	138	112
B13006300IA	246 67 96	16	63	ulk. R65	215	138	112
B13007500IA	246 67 97	16	75	ulk. R65	255	156	131
B13007500LA	246 67 98	16	75	ulk. R80	255	156	131
B13009000LA	246 67 99	16	90	ulk. R80	310	180	151
B13009000MA	246 68 00	16	90	ulk. R100	310	180	151
B13011000MA	246 68 01	16	110	ulk. R100	360	215	181

\* o-rengastiiviste



## IBECO BlueSeal T-haara

### PE- PE - PE

Tuote. nr.	RSK nr.	PN	Putkelle Ulk.	Pituus	Leveys	Korkeus
			mm	mm	mm	mm
*0080016016A	249 35 24	16	16	126	76	38
B080020020A	249 35 25	16	20	143	94	47
B080025025A	249 35 26	16	25	151	99	53
B080032032A	249 35 27	16	32	179	122	64
B080040040A	249 35 28	16	40	209	156	82
B080050050A	249 35 29	16	50	248	180	96
B080063063A	249 35 30	16	63	300	200	112
B080075075A	249 35 31	10	75	340	240	131
B080090090A	249 35 32	10	90	430	270	151
B080110110A	249 35 33	10	110	517	330	181

\* o-rengastiiviste

**STANDARDIT:**

- UNI9561- AS
- NZS4129
- BRL-K 17105- DIN8076
- DVGW GW 335-B3
- ISO17885
- UNI EN 10226-1 (ISO 7/1)

**HYVÄKSYNNÄT:**



**MATERIAALIT:**

- Liitin, mutteri, etäisyysrengas:
- Polypropeeni (PP)
- Tiiviste: NBR
- Lukitusrengas: Polyasetaali (POM)

**TARVIKKEET:**

Reunan viisto työkalu  
RSK 243 49 91,  
katso sivu 368



## IBECO BlueSeal T-haara supistava

PE - PE - PE

Tuote. nr.	RSK nr.	PN	Putkelle Ulk. mm	Pituus mm	Leveys mm
*B075020016A	249 35 34	16	20 x 16 x 20	145	88
B075025020A	249 35 35	16	25 x 20 x 25	150	101
B075032025A	249 35 36	16	32 x 25 x 32	197	112
B075040032A	249 35 37	16	40 x 32 x 40	241	139
B075050040A	249 35 38	16	50 x 40 x 50	246	160
B075063050A	249 35 39	16	63 x 50 x 63	293	198
B075075063A	249 35 40	16	75 x 63 x 75	348	238
B075090075A	249 35 41	10	90 x 75 x 90	455	270
B075110063A	249 35 42	10	110 x 63 x 110	495	330
B075110090A	249 35 43	10	110 x 90 x 110	495	330

\* o-rengastiviste



## IBECO BlueSeal T-putki, sis.kierteet lähdössä

PE - sis.päätükierre - PE

Tuote. nr.	RSK nr.	PN	Putkelle Ulk. mm	Liitäntä	Pituus mm	Leveys mm	Korkeus mm
*008501600BA	249 35 44	16	16	Sis. G15	115	53	38
*008501600CA	249 35 45	16	16	Sis. G20	115	56	38
B08502000BA	249 35 46	16	20	Sis. G15	144	57	47
B08502000CA	249 35 47	16	20	Sis. G20	145	59	47
B08502500BA	249 35 48	16	25	Sis. G15	148	63	53
B08502500CA	249 35 49	16	25	Sis. G20	150	66	53
B08502500DA	249 35 50	16	25	Sis. G25	149	66	53
B08503200BA	249 35 51	16	32	Sis. G15	185	73	64
B08503200CA	249 35 52	16	32	Sis. G20	185	73	64
B08503200DA	249 35 53	16	32	Sis. G25	185	73	64
B08503200EA	249 35 54	16	32	Sis. G32	182	82	64
B08504000DA	249 35 55	16	40	Sis. G25	225	91	82
B08504000EA	249 35 56	16	40	Sis. G32	225	89	82
B08504000FA	249 35 57	16	40	Sis. G40	225	105	82
B08505000EA	249 35 58	16	50	Sis. G32	254	105	96
B08505000FA	249 35 59	16	50	Sis. G40	254	104	96
B08505000GA	249 35 60	16	50	Sis. G50	254	105	96
B08506300FA	249 35 61	16	63	Sis. G40	295	119	112
B08506300GA	249 35 62	16	63	Sis. G50	295	119	112
B08506300IA	249 35 63	10	63	Sis. G65	295	119	112
B08507500GA	249 35 64	10	75	Sis. G50	344	141	131
B08507500IA	249 35 65	10	75	Sis. G65	344	141	131
B08507500LA	249 35 66	10	75	Sis. G80	344	141	131
B08509000IA	249 35 67	10	90	Sis. G65	430	182	151
B08509000LA	249 35 68	10	90	Sis. G80	430	182	151
B08511000LA	249 35 69	10	110	Sis. G80	495	212	181
B08511000MA	249 35 70	10	110	Sis. G100	495	212	181

\* o-rengastiviste

**STANDARDIT:**

- UNI9561- AS
- NZS4129
- BRL-K 17105- DIN8076
- DVGW GW 335-B3
- ISO17885
- UNI EN 10226-1 (ISO 7/1)

**HYVÄKSYNNÄT:**



**MATERIAALIT:**

- Liitin, mutteri, etäisyysrenkas:
- Polypropeeni (PP)
- Tiiviste: NBR
- Lukitusrenkas: Polyasetaali (POM)

**TARVIKKEET:**

Reunan viisto työkalu  
RSK 243 49 91,  
katso sivu 368



## IBECO BlueSeal T-haara, ulk.kierteet lähdössä

### PE - ulk.päätykierre - PE

Tuote. nr.	RSK nr.	PN	Putkelle Ulk. mm	Liitäntä	Pituus mm	Leveys mm
*009001600BA	249 35 71	16	16	ulk. R15	117	56
*009001600CA	249 35 72	16	16	ulk. R20	117	56
B09002000BA	249 35 73	16	20	ulk. R15	144	58
B09002000CA	249 35 74	16	20	ulk. R20	144	58
B09002500BA	249 35 75	16	25	ulk. R15	149	64
B09002500CA	249 35 76	16	25	ulk. R20	149	64
B09002500DA	249 35 77	16	25	ulk. R25	149	64
B09003200BA	249 35 78	16	32	ulk. R15	185	73
B09003200CA	249 35 79	16	32	ulk. R20	185	73
B09003200DA	249 35 80	16	32	ulk. R25	185	73
B09003200EA	249 35 81	16	32	ulk. R32	185	73
B09004000DA	249 35 82	16	40	ulk. R25	225	91
B09004000EA	249 35 83	16	40	ulk. R32	225	91
B09004000FA	249 35 84	16	40	ulk. R40	225	91
B09005000EA	249 35 85	16	50	ulk. R32	250	106
B09005000FA	249 35 86	16	50	ulk. R40	250	106
B09005000GA	249 35 87	16	50	ulk. R50	250	106
B09006300FA	249 35 88	16	63	ulk. R40	292	123
B09006300GA	249 35 89	16	63	ulk. R50	292	123
B09006300IA	249 35 90	16	63	ulk. R65	292	123
B09007500IA	249 35 91	10	75	ulk. R65	343	145
B09007500LA	249 35 92	10	75	ulk. R80	343	145
B09009000LA	249 35 93	10	90	ulk. R80	425	180
B09011000MA	249 35 94	10	110	ulk. R100	493	214

\* o-rengastiviste



## IBECO BlueSeal mutteri

Putkelle Ulk. mm	sininen		SV Tuote	
	Tuote.nr.	RSK nr.	Tuote.nr.	RSK nr.
16	770001016A	255 79 64	770001016B	255 79 74
20	770001020A	255 79 65	770001020B	255 79 75
25	770001025A	255 79 66	770001025B	255 79 76
32	770001032A	255 79 67	770001032B	255 79 77
40	770001040A	255 79 68	770001040B	255 79 78
50	770001050A	255 79 69	770001050B	255 79 79
63	770001063A	255 79 70	770001063B	255 79 80
75	770001075A	255 79 71	770001075B	255 79 81
90	770001090A	255 79 72	770001090B	255 79 82
110	770001110A	255 79 73	770001110B	255 79 83

**STANDARDIT:**

- UNI9561- AS
- NZS4129
- BRL-K 17105- DIN8076
- DVGW GW 335-B3
- ISO17885
- UNI EN 10226-1 (ISO 7/1)

**HYVÄKSYNNÄT:**


**MATERIAALIT:**

- Liitin, mutteri, etäisyysrengas:
- Polypropeeni (PP)
- Tiiviste: NBR
- Lukitusrengas: Polyasetaali (POM)

**TARVIKKEET:**

Reunan viisto työkalu  
RSK 243 49 91,  
katso sivu 368


**IBECO BlueSeal tartuntarengas**


Putkelle Ulk. mm	Valkoinen		Harmaa	
	Tuote.nr.	RSK nr.	Tuote.nr.	RSK nr.
16	772002016	255 79 84	772102016	255 79 94
20	772002020	255 79 85	772102020	255 79 95
25	772002025	255 79 86	772102025	255 79 96
32	772002032	255 79 87	772102032	255 79 97
40	772002040	255 79 88	772102040	255 79 98
50	772002050	255 79 89	772102050	255 79 99
63	772002063	255 79 90	772102063	255 80 00
75	772002075	255 79 91	772102075	255 80 01
90	772002090	255 79 92	772102090	255 80 02
110	772002110	255 79 93	772102110	255 80 03

**IBECO BlueSeal etäisyysrengas**


Putkelle Ulk. mm	SVTuote		Sininen	
	Tuote.nr.	RSK nr.	Tuote.nr.	RSK nr.
16	770003016Q	255 80 04	-	-
20	770003020Q	255 80 05	770009020	255 80 14
25	770003025Q	255 80 06	770009025	255 80 15
32	770003032Q	255 80 07	770009032	255 80 16
40	770003040Q	255 80 08	770009040	255 80 17
50	770003050Q	255 80 09	770009050	255 80 18
63	770003063Q	255 80 10	770009063	255 80 19
75	770003075Q	255 80 11	770009075	255 80 20
90	770003090Q	255 80 12	770009090	255 80 21
110	770003110Q	255 80 13	770009110	255 80 22

**IBECO BlueSeal O-rengas**


Putkelle Ulk. mm	NBR		Viton	
	Tuote.nr.	RSK nr.	Tuote.nr.	RSK nr.
16	721016	255 80 23	721016V	255 80 33
20	721020	255 80 24	721020V	255 80 34
25	721025	255 80 25	721025V	255 80 35
32	721032	255 80 26	721032V	255 80 36
40	721040	255 80 27	721040V	255 80 37
50	721050	255 80 28	721050V	255 80 38
63	721063	255 80 29	721063V	255 80 39
75	721075	255 80 30	721075V	255 80 40
90	721090	255 80 31	721090V	255 80 41
110	721110	255 80 32	721110V	255 80 42

**STANDARDIT:**

- UNI9561- AS
- NZS4129
- BRL-K 17105- DIN8076
- DVGW GW 335-B3
- ISO17885
- UNI EN 10226-1 (ISO 7/1)

**HYVÄKSYNNÄT:**


**TARVIKKEET:**

Reunan viisto työkalu  
RSK 243 49 91,  
katso sivu 368



## IBECO BlueSeal reingastiviste



Tuote. nr.	RSK nr.	Putkelle Ulkk. mm			
725020	255 80 43	20			
725025	255 80 44	25			
725032	255 80 45	32			
725040	255 80 46	40			
725050	255 80 47	50			
725063	255 80 48	63			
725075	255 80 49	75			
725090	255 80 50	90			
725110	255 80 51	110			



## IBECO BlueSeal Asennustyökalu



Tuote. nr.	RSK nr.	Ø mm			
919810016040	255 80 52	16-40			
91982040063A	255 80 53	40-63			
91982075110A	255 80 54	75-110			

## IBECO BlueSeal putkitekitti



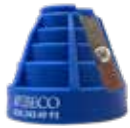
Tuote. nr.	RSK nr.	H x L			
9880012010	255 80 55	12 mm x 10 m			
9880015025	255 80 56	15 mm x 25 m			
9880015050	255 80 57	15 mm x 50 m			

**MATERIAALIT:**

- Liitin, mutteri, etäisyysrengas:
- Polypropeeni (PP)
- Tiiviste: NBR
- Lukitusrengas: Polyasetaali (POM)

**TARVIKKEET:**

Reunan viisto työkalu  
RSK 243 49 91,  
katso sivu 368



## IBECO BlueSeal yleisliitin suora liitin

yleisliitin - PE

Tuote. nr.	RSK nr.	PN	Putkelle Ulk. mm	Putkelle Ulk. PE mm	Pituus mm	Asup.d mm	
U110015016A	245 10 53	16	15-21	16	121	55	
U110015020A	245 10 54	16	15-21	20	116	55	
U105015025A	245 10 55	16	15-21	25	126	55	
U110015032A	245 10 80	16	15-21	32	144	55	
U110021020A	245 10 56	16	21-27	20	140	65	
U110021025A	245 10 57	16	21-27	25	140	65	
U105021032A	245 10 58	16	21-27	32	151	65	
U110027025A	245 10 59	16	27-35	25	150	78,5	
U110027032A	245 10 61	16	27-35	32	165	78,5	
U105027040A	245 10 62	16	27-35	40	174	78,5	

## IBECO BlueSeal yleisliitin suora liitin

yleisliitin - yleisliitin

Tuote. nr.	RSK nr.	PN	Putkelle Ulk. mm	Putkelle Ulk. mm	Pituus mm	Leveys mm	
U105015015B	245 10 63	16	15-21	15-21	134	55	
U110015021B	245 10 64	16	15-21	21-27	151	55	
U105021021B	245 10 65	16	21-27	21-27	165	65	
U110021027B	245 10 66	16	21-27	27-35	178	65	
U105027027B	245 10 67	16	27-35	27-35	183	78,5	



## IBECO BlueSeal yleisliitin suora liitin Venttiili

yleisliitin - PE

Tuote. nr.	RSK nr.	PN	Putkelle Ulk. mm	Putkelle Ulk. PE mm	Pituus mm	Leveys mm	Korkeus mm
U200015025B	249 36 13	10	15-21	25	149	139	55
U200021032B	249 36 14	10	21-27	32	147	177	65


**STANDARDIT:**

- UNI9561- AS
- NZS4129
- BRL-K 17105- DIN8076
- DVGW GW 335-B3
- ISO17885
- UNI EN 10226-1 (ISO 7/1)

**HYVÄKSYNNÄT:**


## IBECO BlueSeal yleisliitin pääty

Tuote. nr.	RSK nr.	PN	Putkelle Ulk. mm	Pituus mm	Leveys mm	
U11501500B	249 09 13	16	15-21	74	55	
U11502100B	249 09 14	16	21-27	87	65	
U11502700B	249 09 15	16	27-35	98	78,5	




**MATERIAALIT:**

- Liitin, mutteri, etäisyysrengas:
- Polypropeeni (PP)
- Tiiviste: NBR
- Lukitusrengas: Polyasetaali (POM)

**TARVIKKEET:**

Reunan viisto työkalu  
RSK 243 49 91,  
katso sivu 368



## IBECO BlueSeal yleisliitin suora,ulk.päätty kierteet



### Suora, yleisliitin - ulk.päättykierre

Tuote. nr.	RSK nr.	PN	Putkelle Ulk. mm	Liitäntä	Pituus mm	Leveys mm	
U09501500BB	245 10 68	16	15-21	ulk. R15	86	55	
U09501500CB	245 10 69	16	15-21	ulk. R20	89	55	
U09501500DB	245 10 70	16	15-21	ulk. R25	90	55	
U09502100BB	245 10 71	16	21-27	ulk. R15	106	65	
U09502100CB	245 10 72	16	21-27	ulk. R20	99	65	
U09502100DB	245 10 73	16	21-27	ulk. R25	102	65	
U09502100EB	245 10 74	16	21-27	ulk. R32	104	65	
U09502700DB	245 10 75	16	27-35	ulk. R25	113	78,5	
U09502700EB	245 10 76	16	27-35	ulk. R32	115	78,5	
U09502700FB	245 10 77	16	27-35	ulk. R40	114	78,5	
U09502700GB	245 10 79	16	27-35	ulk. R50	137	78,5	

## IBECO BlueSeal yleisliitin 90°

### yleisliitin - PE



Tuote. nr.	RSK nr.	PN	Putkelle Ulk. mm	Putkelle Ulk. PE mm	Pituus mm	Leveys mm	Korkeus mm	
U129015020B	246 68 09	16	15-21	20	98	98	55	
U120015025B	246 68 10	16	15-21	25	108	108	55	
U120021025B	246 65 52	16	21-27	25	122	122	65	
U120021032B	246 68 11	16	21-27	32	129	129	65	
U120027040B	246 68 12	16	27-35	40	159	159	78,5	

## IBECO BlueSeal yleisliitin 90°

### yleisliitin - yleisliitin



Tuote. nr.	RSK nr.	PN	Putkelle Ulk. mm	Putkelle Ulk. mm	Pituus mm	Leveys mm	Korkeus mm	
U120015015B	246 68 13	16	15-21	15-21	109	109	55	
U120021021B	246 68 14	16	21-27	21-27	128	128	65	
U120027027B	246 68 15	16	27-35	27-35	159	159	78,5	

**STANDARDIT:**

- UNI9561- AS
- NZS4129
- BRL-K 17105- DIN8076
- DVGW GW 335-B3
- ISO17885
- UNI EN 10226-1 (ISO 7/1)

**HYVÄKSYNNÄT:**


## IBECO BlueSeal yleisliitin sarja

### kaikille putkityypeille



Tuote. nr.	RSK nr.	PN	Putkelle Ulk. mm	Putkelle Ulk. PE mm		
U139015000	255 80 63	16	15-21	25		
U139021000	255 80 64	16	21-27	32		
U139027000	255 80 65	16	27-35	40		

**MATERIAALIT:**

- 1. Liitosta PP
- 2. Tiiviste EPDM:stä.
- 3. lukitusrengas POM-muovista



**Kysy meiltä**

Tiiviste NBR



**TARVIKKEET:**

- Viistetyökalu RSK 2113002, sivu 378
- voiteluaine RSK 1137001 sivu 379
- Asennustyökalu Tuotenr. MV-PP, sivu 378

**STANDARDIT:**

- UNI9561
- AS/NZS4129
- BRL-K 17105
- DIN8076
- ISO17885

**HYVÄKSYNNÄT:**



Juomesi kelpoista  
DVGW

## IBECO Plug & Play vetoakestävä suora pistoliitin

Vetoakestävä liitin PE-putken suoraa asennusta varten.

Yhdistää PE-putket SDR11 ja SDR17.

Liittimissä on kaksoisrengastiviste ja uniikki tartuntarengas suunnittelu

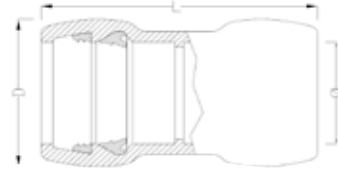
Mahdollistaa nopean, helpon ja turvallisen korjauksen ja korvaa sähköhitsauksen ja manuaalisen kirstys PE-putken liittämässä.





**MATERIAALIT:**

- 1. KytKentä PP
- 2. Tiiviste EPDM
- 3. Tartuntarengas POM



## IBECO Plug & Play suora liitin

PE-PE

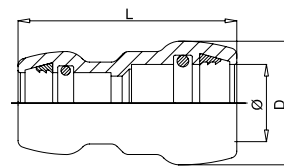
Tuote. nr.	RSK nr.	Putkelle Ulk. mm (Ø)	Paineluokka	Pistoliitin syvyys mm	L mm	D mm	Paino
P105020000S	245 13 37	20	PN16	38	75	37,2	0,028
P105025000S	245 13 38	25	PN16	40	81	44	0,048
P105032000S	245 13 39	32	PN16	45	92	53	0,066
P105040000S	245 13 40	40	PN16	60	128	65	1,073
P105050000S	245 13 41	50	PN16	70	144	77,8	0,255
P105063000S	103 09 01	63	PN16	87	179	96	0,490
P105075000S	245 07 69	75	PN16	97,5	200	111,5	0,729
P105090000S	103 09 02	90	PN16	105	220	134	1,140
P105110000S	103 09 03	110	PN16	116	240	162	1,750
P105125000S	103 09 04	125	PN16	120	253	179	2,140
P105140000S	245 07 67	140	PN16	132,5	270	192	2,490
P105160000S	103 09 05	160	PN16	148	305	220	3,760
P105180000S	245 07 99	180	PN16	150	308	245	4,700
P105200010S	245 08 00	200	PN10	178	350	250	5,470
P105225010S	245 08 01	225	PN10	181	380	280	6,800
P105250010S	245 08 02	250	PN10	220	400	311	8,530

**Kysy meiltä**

Tiiviste NBR


**TARVIKKEET:**

- Viistetyökalu RSK 2113002, sivu 378
- Voiteluaine RSK 1137001 sivu 379
- Asennustyökalu Tuotenr. MV-PP, sivu 378



## IBECO Plug & Play supistava liitin

PE - PE

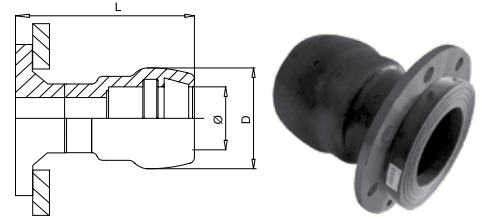
Tuote. nr.	RSK nr.	Putkelle Ulk. mm (Ø)	Putkelle Ulk. mm (Ø)	Paine- luokka	Pistoliitin- syvyys
P110025010S	245 13 60	25	20	PN16	40/38
P110032025S	245 13 61	32	25	PN16	45/40
P110040032S	245 13 62	40	32	PN16	60/45
P110050040S	245 13 63	50	40	PN16	70/60
P110063050S	245 13 64	63	50	PN16	87/70

**STANDARDIT:**

- UNI9561
- AS/NZS4129
- BRL-K 17105
- DIN8076
- ISO17885

**HYVÄKSYNNÄT:**

 Juomesi kelpoista  
DVGW


**MATERIAALIT:**

- 1. Liitosta PP
- 2. Tiiviste EPDM:stä.
- 3. lukitusrengas POM-muovista


**Kysy meiltä**

Tiiviste NBR


**TARVIKKEET:**

- Viistetyökalu RSK 2113002, sivu 378
- voiteluaine RSK 1137001 sivu 379
- Asennustyökalu Tuotenr. MV-PP, sivu 378

**STANDARDIT:**

- UNI9561
- AS/NZS4129
- BRL-K 17105
- DIN8076
- ISO17885

**HYVÄKSYNNÄT:**


Juomesi kelpoistaDVGW

## IBECO Plug & Play laippaliitos

### PE - Laippa

Tuote. nr.	RSK nr.	Putkelle Ulk. mm (Ø)	Liitos rengas DN	Paine-luokka	Pistoliitin-syvyys	L mm	D mm		
P135090080S	245 07 68	90	80	PN10/16	105	210	134		
P135110100S	245 07 70	110	100	PN10/16	116	230	162		
P135125100S	245 07 71	125	100	PN10/16	120	240	179		
P135140125S	245 07 72	140	125	PN10/16	132,5	270	190		
P135160150S	245 07 73	160	150	PN10/16	148	290	220		
P135180150S	245 07 74	180	150	PN10/16	150	320	240		
P135200201S	245 07 75	200	200	PN10	178	350	260		
P135225201S	245 07 76	225	200	PN10	181	370	285		
P135250251S	245 07 77	250	250	PN10	220	390	314		

## IBECO Plug & Play suora liitin

### PE - Sis.kierre

Tuote. nr.	RSK nr.	Putkelle Ulk. mm	Sis. kierre	Paine-luokka	Pistoliitin-syvyys				
P10002000BS	245 13 45	20	G15	PN16	38				
P10002000CS	245 13 46	20	G20	PN16	38				
P10002500BS	245 13 47	25	G15	PN16	40				
P10002500CS	245 13 48	25	G20	PN16	40				
P10002500DS	245 13 49	25	G25	PN16	40				
P10003200CS	245 13 50	32	G20	PN16	45				
P10003200DS	245 13 51	32	G25	PN16	45				
P10003200ES	245 13 52	32	G32	PN16	45				
P10004000DS	245 13 53	40	G25	PN16	60				
P10004000ES	245 13 54	40	G32	PN16	60				
P10004000FS	245 13 55	40	G40	PN16	60				
P10005000FS	245 13 56	50	G40	PN16	70				
P10005000GS	245 13 57	50	G50	PN16	70				
P10006300FS	245 13 58	63	G40	PN16	87				
P10006300GS	245 13 59	63	G50	PN16	87				

## IBECO Plug & Play tukihylsy

### SDR11

Tuote. nr.	RSK nr.	Putkelle Ulk. mm			
772900020	255 82 06	20			
772900025	255 82 07	25			
772900032	255 82 08	32			
772900040	255 82 09	40			
772900050	255 82 10	50			
772900063	255 82 11	63			

**MATERIAALIT:**

- 1. Kytentä PP
- 2. Tiivistä EPDM
- 3. Tartuntarengas POM


**Kysy meiltä**

Tiivistä NBR


**TARVIKKEET:**

- Viistetyökalu RSK 2113002, sivu 378
- Voiteluaine RSK 1137001 sivu 379
- Asennustyökalu Tuotennr. MV-PP, sivu 378

**STANDARDIT:**

- UNI9561
- AS/NZS4129
- BRL-K 17105
- DIN8076
- ISO17885

**HYVÄKSYNNÄT:**


Juomesi kelpoista DVGW

## IBECO Plug & Play suora liitin

PE -ulk.kierre



Tuote. nr.	RSK nr.	Putkelle Ulk. mm	Ulk. kierre	Paine luokka	Pistoliitin- syvyys				
P09502000BS	245 13 65	20	R15	PN16	38				
P09502000CS	245 13 66	20	R20	PN16	38				
P09502500BS	245 13 67	25	R15	PN16	40				
P09502500CS	245 13 68	25	R20	PN16	40				
P09502500DS	245 13 69	25	R25	PN16	40				
P09503200CS	245 13 70	32	R20	PN16	45				
P09503200DS	245 13 71	32	R25	PN16	45				
P09503200ES	245 13 72	32	R32	PN16	45				
P09504000DS	245 13 73	40	R25	PN16	60				
P09504000ES	245 13 74	40	R32	PN16	60				
P09504000FS	245 13 75	40	R40	PN16	60				
P09505000FS	245 13 76	50	R40	PN16	70				
P09505000GS	245 13 77	50	R50	PN16	70				
P09506300FS	245 13 78	63	R40	PN16	87				
P09506300GS	245 13 79	63	R50	PN16	87				

## IBECO Plug & Play T-haara

PE - PE - PE



Tuote. nr.	RSK nr.	Putkelle Ulk. mm	Paine- luokka	Pistoliitin- syvyys				
P080020000S	249 36 30	20	PN16	38				
P080025000S	249 36 31	25	PN16	40				
P080032000S	249 36 32	32	PN16	45				
P080040000S	249 36 33	40	PN16	60				
P080050000S	249 36 34	50	PN16	70				
P080063000S	249 36 35	63	PN16	87				

## IBECO Plug & Play T-haara supistava

PE - PE - PE



Tuote. nr.	RSK nr.	Putkelle Ulk. mm	Paine- luokka	Pistoliitin- syvyys		
P075025010S	249 36 48	25 x 20 x 25	PN20	40/38/40		
P075032025S	249 36 49	32 x 25 x 32	PN20	45/40/45		
P075040032S	249 36 50	40 x 32 x 40	PN16	60/45/60		
P075050040S	249 36 51	50 x 40 x 50	PN16	70/60/70		
P075063050S	249 36 52	63 x 50 x 63	PN16	87/70/87		

**MATERIAALIT:**

- 1. Liitosta PP
- 2. Tiiviste EPDM:stä.
- 3. lukitusrengas POM-muovista



**Kysy meiltä**  
Tiiviste NBR


**TARVIKKEET:**

- Viistetyökalu RSK 2113002, sivu 378
- voiteluaine RSK 1137001 sivu 379
- Asennustyökalu Tuotenr. MV-PP, sivu 378

**STANDARDIT:**

- UNI9561
- AS/NZS4129
- BRL-K 17105
- DIN8076
- ISO17885

**HYVÄKSYNNÄT:**


Juomesi kelpoistaDVGW

## IBECO Plug & Play T-haara

PE - sis.päätykierre - PE



Tuote. nr.	RSK nr.	Putkelle Ulk. mm	Sis. kierre	Paine- luokka	Pistoliitin- syvyys				
P08502000BS	249 36 36	20	G15	PN16	38				
P08502000CS	249 36 37	20	G20	PN16	38				
P08502500BS	249 36 38	25	G15	PN16	40				
P08502500CS	249 36 39	25	G20	PN16	40				
P08502500DS	249 36 40	25	G25	PN16	40				
P08503200CS	249 36 41	32	G20	PN16	45				
P08503200DS	249 36 42	32	G25	PN16	45				
P08504000DS	249 36 43	40	G25	PN16	60				
P08504000ES	249 36 44	40	G32	PN16	60				
P08505000FS	249 36 45	50	G40	PN16	70				
P08506300FS	249 36 46	63	G40	PN16	87				
P08506300GS	249 36 47	63	G50	PN16	87				

## IBECO Plug & Play T-haara

PE -ulk.päätykierre - PE



Tuote. nr.	RSK nr.	Putkelle Ulk. mm	Ulk. kierre	Paine- luokka	Pistoliitin- syvyys				
P09002000BS	249 36 53	20	R15	PN16	35				
P09002500CS	249 36 54	25	R20	PN16	35				
P09003200DS	249 36 55	32	R25	PN16	40				
P09004000ES	249 36 56	40	R32	PN16	40				
P09005000FS	249 36 57	50	R40	PN16	40				
P09006300GS	249 36 58	63	R50	PN16	45				

## IBECO Plug & Play tulppa



Tuote. nr.	RSK nr.	Putkelle Ulk. mm	Paine- luokka	Pistoliitin- syvyys	Pituus mm	Leveys mm			
P115020000S	245 13 80	20	PN16	38	45	35			
P115025000S	245 13 81	25	PN16	40	50	45			
P115032000S	245 13 82	32	PN16	45	55	50			
P115040000S	245 13 83	40	PN16	60	75	60			
P115050000S	245 13 84	50	PN16	70	85	70			
P115063000S	245 13 85	63	PN16	87		85			

**MATERIAALIT:**

- 1. Kytentä PP
- 2. Tiiviste EPDM
- 3. Tartuntarengas POM



**Kysy meiltä**  
Tiiviste NBR


**TARVIKKEET:**

- Viistetyökalu RSK 2113002, sivu 378
- Voiteluaine RSK 1137001 sivu 379
- Asennustyökalu Tuotenr. MV-PP, sivu 378

**STANDARDIT:**

- UNI9561
- AS/NZS4129
- BRL-K 17105
- DIN8076
- ISO17885

**HYVÄKSYNNÄT:**


Juomesi kelpoista DVGW



## IBECO Plug & Play 90° kulmaliitin

PE - PE

Tuote. nr.	RSK nr.	Putkelle Ulk. mm	Paine- luokka	L mm	D mm	Pistoliitin- syvyys		
P12002000S	246 65 90	20	PN16	65	65	38		
P12002500S	246 65 91	25	PN16	75	75	40		
P12003200S	246 65 92	32	PN16	85	85	45		
P12004000S	246 65 93	40	PN16	115	115	60		
P12005000S	246 65 94	50	PN16	135	135	70		
P12006300S	246 65 95	63	PN16	155	155	87		



## IBECO Plug & Play 90° kulmaliitin

PE - sis.päätykierre

Tuote. nr.	RSK nr.	Putkelle Ulk. mm	Sis. kierre	Paine- luokka	Pistoliitin- syvyys		
P12502000BS	246 65 96	20	G15	PN16	38		
P12502000CS	246 65 97	20	G20	PN16	38		
P12502500BS	246 65 98	25	G15	PN16	40		
P12502500CS	246 65 99	25	G20	PN16	40		
P12502500DS	246 66 00	25	G25	PN16	40		
P12503200CS	246 66 01	32	G20	PN16	45		
P12503200DS	246 66 02	32	G25	PN16	45		
P12504000DS	246 66 03	40	G25	PN16	60		
P12504000ES	246 66 04	40	G32	PN16	60		
P12505000FS	246 66 05	50	G40	PN16	70		
P12506300FS	246 66 06	63	G40	PN16	87		
P12506300GS	246 66 07	63	G50	PN16	87		



## IBECO Plug & Play 90° kulmaliitin

PE -ulk.päätykierre

Tuote. nr.	RSK nr.	Putkelle Ulk. mm	Ulk. kierre	Paine- luokka	Pistoliitin- syvyys		
P13002000BS	246 66 08	20	R15	PN16	38		
P13002500CS	246 66 09	25	R20	PN16	40		
P13003200DS	246 66 10	32	R25	PN16	45		
P13004000ES	246 66 11	40	R32	PN16	60		
P13005000FS	246 66 12	50	R40	PN16	70		
P13006300GS	246 66 13	63	R50	PN16	87		



# KRAUSZ®

a MUELLER brand

## MATERIAALIT:

- P235JR-teras, EN 10025-2 (DIN17100)
- Tiiviste EPDM W270:llä
- Ruuvit ja mutterit haponkestävää A4-laatua, käsitelty Max-lube -voiteluaineella
- Epoksinnoite, Resicoat® GSK-standardin DIN 30677-2 mukaan

## KALLISTUSVARA

± 4° sivua kohti

## MIN. PISTOLIITINSYVYYS (G MIN):

DN40-300mm: 55mm

DN350-1200mm: 100mm

DN1200-1500mm: 150mm

## Tarvikkeet:

Tukiholkki, katso sivu 380



## TÄRKEÄÄ!

Asennettaessa HYMAX-liitosta PE-putkeen suosittelemme käyttämään IBECO-tukiholkkeja. Katso sivu 166



## TESTATTU:

Testipaine 1,5 x PN  
(PN16 = 24 bar)

## VAKUUMI TESTI:

0,8 Bar

## HYVÄKSYTTY



## HYMax® putkiliitin

Innovatiivinen putkiliitäntä monille käyttöalueille kaikenlaisille putkityypeille. Kevyt paino, T-kahva ja yläpuolella sijaitsevat pulkit tekevät asennuksesta helpon, turvallisen ja tehokkaan monin tavoin kustannuksia säästävä tuote. Patentoitu hydraulinen tiiviste takaa erinomaisen tiivistyksen putkelle. Nyt uusi tiivistemalli, jossa voit helposti taittaa tiivisteiden ulos hyödyntääksesi suuremmat jänneväli.

Tiiviste Hymaksissa on ainutlaatuinen patentoitu kaksi-vaikutteinen tiivistetoiminto:

1. Mekaaninen tiivistys saavutetaan pulttien kiristyessä.
2. Hydraulinen tiiviste muodostuu putken sisäisestä vesipaineesta.

- Kaikenlaisille putkimateriaaleille
- Kevyt paino
- Vakuumitiivis estää kontaminoituneen veden vuodon paineen laskiessa
- T-kahva helppoon asennukseen
- Jopa ± 4° per sivu
- PN16
- Helppo asennus, ei kiristetä alapuolelta.
- Voidaan käyttää muhvinä
- Koot DN350 ja sitä suuremmilla on keskispuilit estämässä liitoksen liukumisen putkessa
- Tiiviste puhdistaa itse itsensä
- Suuri jänneväli- jopa 54 mm
- Kestää maan liikkeitä kaikkiin suuntiin
- Erinomaiset mekaaniset ja hydrauliset tiivistysominaisuudet



## Kaksoistoiminen mekaaninen ja hydraulinen tiiviste



1. Putki liu'utetaan liittimen sisään.



2. Kun pultiliitos kiristetään, puristusrenas tiivistettävä vasten ja luo mekaanisen tiivistyksen.



3. Vesi puristetaan tiivisteiden onteloihin. Tämä muodostaa hydraulisen tiivisteiden.



4. Sisätiivistekerros taitetaan ulospäin suurempaa ulkohalkaisijaa varten.

# KRAUSZ®

a **MUELLER** brand

## MATERIAALIT:

- P235JR-teräs, EN 10025-2 (DIN17100)
- Tiiviste EPDM W270:llä
- Ruuvit ja mutterit happokestävää A4-laatua, käsitelty Max-lube -voiteluaineella
- Epoksinnoite, Resicoat® GSK-standardin DIN 30677-2 mukaan

## KALLISTUSVARA

± 4° sivua kohti

## MIN. PISTOLIITINSYVYYS (G MIN):

DN40-300mm: 55mm  
DN350-1200mm: 100mm  
DN1200-1500mm: 150mm

## TÄRKEÄÄ!

Taita ulompi tiivistekerros ulos suurempaa putkea varten.



## Kysy meiltä

- Isommat koot
- Muut jännevälit

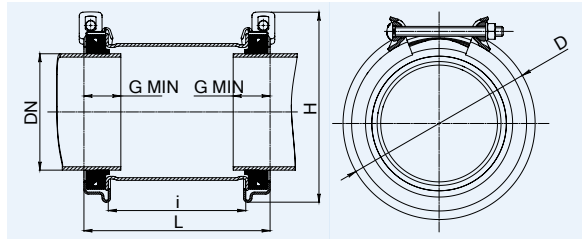
## Tarvikkeet:

Tukiholkki, katso sivu 380



## TÄRKEÄÄ!

Asennettaessa HYMAX-liitosta PE-putkeen suosittelemme käyttämään IBECO-tukiholkkeja. Katso sivu 166



## HYMAX® 2 suora putkiliitin PN16

RSK nr.	DN	Jänneväli			D	H	i	L	Pultti määrä x Koko	Hylsy mm	Min Nm	Paino kg
		kokonais mm	sisätiiviste	ilma sis. tiivistettä								
114 20 61	40	41- 54	41- 50,5	50- 54	100	130	100	156	2 x M12	19	45	2,6
114 20 62	50	54- 77	54- 66	65- 77	133	165	100	172	2 x M12	19	70	3,4
114 20 63	80	88- 108	88- 99	98- 108	170	200	150	222	2 x M12	19	70	4,9
114 20 64	100	108- 143	108- 126	125- 143	220	250	150	223	2 x M14	22	80	6,0
114 20 65	125	130- 162	130- 146	145- 162	240	270	205	275	2 x M14	22	80	7,6
114 20 66	150	158- 190	158- 174	173- 190	270	295	205	275	2 x M14	22	80	9,3
114 20 67	150	163- 195	163- 179	178- 195	273	298	205	275	2 x M14	22	80	9,3
114 20 68	175	190- 222	190- 206	205- 222	298	325	205	275	2 x M14	22	80	11,5
114 20 69	200	217- 250	217- 233	232- 250	328	355	205	275	2 x M14	22	80	11,7
114 20 70	250	272- 305	272- 289	288- 305	382	408	205	275	2 x M14	22	100	12,7
114 20 71	250	278- 311	278- 295	294- 311	388	415	205	275	2 x M14	22	100	12,7
114 20 72	300	315- 347	315- 331	330- 347	422	445	205	275	2 x M14	22	110	14,0
114 20 73	300	334- 366	334- 350	349- 366	440	465	205	275	2 x M14	22	110	17,5





# KRAUSZ®

a MUELLER brand

## MATERIAALIT:

- P235JR-teräs, EN 10025-2 (DIN17100)
- Tiiviste EPDM W270:llä
- Ruuvit ja mutterit happokestävää A4-laatua, käsitelty Max-Lube -voiteluaineella
- Epoksinnoite, Resicoat® GSK-standardin DIN 30677-2 mukaan

## KALLISTUSVARA

± 4° sivua kohti

## MIN. PISTOLIITINSYVYYS (G MIN):

DN40-300mm: 55mm

DN350-1200mm: 100mm

DN1200-1500mm: 150mm

## Tarvikkeet:

Tukiholkki, katso sivu 380



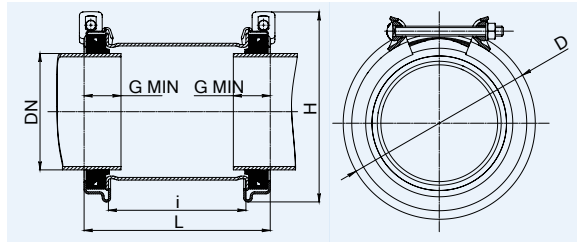
## TÄRKEÄÄ!

Asennettaessa HYMAX-liitosta PE-putkeen suosittelemme käyttämään IBECO-tukiholkkeja. Katso sivu 166



## Kysy meiltä

- Isommat koot
- Muut jännevälit



## HYMAX® Large suora putkiliitin PN16

Isot koot; lyhyt asennuspituus ja nostolenkki.

RSK nr.	DN	Jänneväli			D	H	i	L	Pultti	Hylsy	Min Nm	Paino kg
		total mm	sisätiiviste	utansisätiiviste								
114 20 74	350	375-431	375-405	403-431	534	600	205	295	4 x M16	24	200	35,5
114 20 75	400	434-488	434-462	460-488	588	655	205	295	4 x M16	24	200	40,0
114 20 76	450	488-542	488-516	514-542	642	705	205	295	4 x M16	24	200	43,0
114 20 77	500	546-600	546-574	572-600	694	760	205	295	4 x M16	24	200	46,0
114 20 78	600	606-660	606-634	632-660	760	825	205	295	4 x M16	24	200	52,0
114 20 79	600	624-678	624-652	650-678	778	845	205	295	4 x M16	24	200	52,0

DN 350-600 jaettava tiiviste



## HYMAX® Long suora putkiliitin PN16

Isot koot; lyhyt asennuspituus ja nostolenkki.

RSK nr.	DN	Jänneväli			D	H	i	L	Pultti	Hylsy	Min Nm	Paino kg
		total mm	sisätiiviste	ilman sisätiiviste								
114 21 30	350	378-434	378-408	406-434	534	600	370	460	4 x M16	24	200	48,5
114 21 31	400	434-488	434-462	460-488	588	655	370	460	4 x M16	24	200	56,0
114 21 32	450	488-542	488-516	514-542	642	705	370	460	4 x M16	24	200	60,0
114 24 10	500	520-574	520-548	546-574	694	760	370	460	4 x M16	24	200	64,0
114 21 33	500	546-600	546-574	572-600	694	760	370	460	4 x M16	24	200	68,0
114 24 37	600	606-660	606-634	632-660	760	825	370	460	4 x M16	24	200	72,0
114 21 34	600	624-678	624-652	650-678	778	845	370	460	4 x M16	24	200	74,0

DN 350-600 jaettava tiiviste

# KRAUSZ®

a MUELLER brand



## MATERIAALIT:

- P235JR-teräs, EN 10025-2 (DIN17100)
- Tiiviste EPDM W270:llä
- Ruuvit ja mutterit happokestävää A4-laatua, käsitelty Max-lube -voiteluaineella
- Epoksinnoite, Resicoat® GSK-standardin DIN 30677-2 mukaan

## KALLISTUSVARA

± 4° sivua kohti

## MIN. PISTOLIITINSYVYYS (G MIN):

DN40-300mm: 55mm  
DN350-1200mm: 100mm  
DN1200-1500mm: 150mm

## TÄRKEÄÄ!

Taita ulompi tiivistekerros, ulos suurempaa putkea varten.



## Kysy meiltä

- Isommat koot
- Muut jännevälit

## Tarvikkeet:

Tukiholkki, katso sivu 380



## TÄRKEÄÄ!

Asennettaessa HYMAX-liitosta PE-putkeen suosittelemme käyttämään IBECO-tukiholkkeja. Katso sivu 166



## HYMAX® 2 supistava putkiliitin PN16

RSK nr.	DN	Sivua1				Sivua 2				Pituus	Hylsy	Pultti	Paino
		Koko SPV	sisin tiiviste	utan sisin tiiviste	Min Nm	Koko SPV	sisin tiiviste	utan sisin tiiviste	Min Nm				
114 20 50	40-50	41-54	41-50,5	50-54	45	54- 77	54-66	65-77	60	217	19	2xM12	3,4
114 20 51	80-100	88-108	88-99	98-108	70	108- 143	108-126	125-143	80	224	22	2xM14	5,8
114 20 52	100-125	108-143	108-126	125-143	80	130- 162	130-146	145-162	80	250	22	2xM14	8,0
114 20 53	100-150	108-143	108-126	125-143	80	158- 190	158-174	173-190	80	250	22	2xM14	8,2
114 20 54	125-150	130-162	130-146	145-162	80	158- 190	158-174	173-190	80	275	22	2xM14	9,3
114 20 55	150-200	158-190	158-174	173-190	80	217- 250	217-233	232-205	80	275	22	2xM14	11,5
114 23 68	175-200	190-222	190-206	205-222	80	217- 250	217-233	232-250	80	275	22	2xM14	11,9
114 20 56	200-250	217-250	217-233	232-250	80	272- 305	272-289	288-305	100	275	22	2xM14	13,2
114 20 57	250-300	272- 305	272-289	288-305	100	315- 347	315-331	330-347	110	275	22	2xM14	16,0
115 07 20	250-300	278-311	278-295	294-311	100	315-347	315-331	330-347	110	275	22	2xM14	
114 20 58	300-300	315-347	315-331	330-347	110	334- 366	334-350	349-366	110	275	22	2xM14	17,6
114 20 59	350-300	375-431	375-391	390-431	110	334- 366	334-350	349-366	110	605	22	2xM14	
114 20 60	350-400	378-434	378-408	406-434	200	434- 488	434-462	460-488	200	605	24	4xM16	
114 21 39	450-500	434-488	434-462	460-488	200	488- 542	488-516	514-542	200	605	24	4xM16	
115 06 07	500-600	488-542	488-516	514-542	200	546-600	546-562	560-600	200	605	24	4xM16	
115 06 08	600-650	606-660	546-562	560-600	200	650-704	650-666	664-704	200	605	24	4xM16	
115 06 09	600-700	606-660	546-562	560-600	200	680- 734	680-696	694-734	200	605	24	4xM16	

DN 350-600 avoin tiiviste



# KRAUSZ®

a MUELLER brand

## MATERIAALIT:

- P235JR-teräs, EN 10025-2 (DIN17100)
- Tiiviste EPDM W270:llä
- Ruuvit ja mutterit happokestävää A4-laatua, käsitelty Max-lube -voiteluaineella
- Epoksinnoite, Resicoat® GSK-standardin DIN 30677-2 mukaan

## KALLISTUSVARA

± 4° sivua kohti

## HYLSY:

- M12: 19 mm
- M14: 22 mm
- M16: 24 mm

## MIN. PISTOLIITINSYVYYS:

DN40-300mm: 55mm  
DN350-1200mm: 100mm  
DN1200-1500mm: 150m

## TÄRKEÄÄ!

Taita sisätiivistekerros ulos suurempaa putken ulkohalkaisijaa varten.



## KYSY MEILTÄ

- Isommat koot
- Muut jännevälit

## TARVIKKEET:

Tukiholkki, katso sivu 380



## TÄRKEÄÄ!

Asennettaessa HYMAX PE-putkeen suosittelemme käyttämään IBECO-tukiholkkia. Katso sivu 166.



## HYMAX® 2 laippaliitin

RSK nr.	DN	Laippaporaus	Työpaine bar	Jänneväli mm	Pituus mm	Pultti määrä x Koko	Hylsy mm
114 20 94	40	PN10/16	16	41- 54	155	1 x M12	19
114 20 95	50	PN10/16	16	54- 77	155	1 x M12	19
114 20 96	80	PN10/16	16	88- 108	130	1 x M12	19
114 20 97	100	PN10/16	16	108- 143	130	1 x M14	22
114 20 98	125	PN10/16	16	130- 162	160	1 x M14	22
114 20 99	150	PN10/16	16	130- 162	160	1 x M14	22
114 21 00	150	PN10/16	16	158- 190	160	1 x M14	22
114 21 01	150	PN10/16	16	163- 195	160	1 x M14	22
114 21 02	175	PN10/16	16	190- 222	160	1 x M14	22
114 21 03	200	PN10/16	16	190- 222	160	1 x M14	22
114 20 80	200	PN10	10	217- 250	160	1 x M14	22
114 21 04	200	PN16	16	217- 250	160	1 x M14	22
114 20 81	250	PN10	10	272- 305	165	1 x M14	22
114 21 05	250	PN16	16	272- 305	165	1 x M14	22
114 20 82	250	PN10	10	278- 311	165	1 x M14	22
114 21 06	250	PN16	16	278- 311	165	1 x M14	22
114 20 83	300	PN10	10	315- 347	165	1 x M14	22
114 21 07	300	PN16	16	315- 347	165	1 x M14	22
114 20 84	300	PN10	10	334- 366	165	1 x M14	22
114 21 08	300	PN16	16	334- 366	165	1 x M14	22
114 20 85	350	PN10	10	378- 434	275	2 x M16	24
114 20 86	400	PN10	10	378- 434	275	2 x M16	24
114 21 09	350	PN16	16	378- 434	275	2 x M16	24
114 21 10	400	PN16	16	378- 434	275	2 x M16	24
114 20 87	400	PN10	10	434- 488	275	2 x M16	24
114 20 88	450	PN10	10	434- 488	275	2 x M16	24
114 21 11	400	PN16	16	434- 488	275	2 x M16	24
114 23 69	450	PN16	16	434- 488	275	2 x M16	24
114 20 89	450	PN10	10	488- 542	275	2 x M16	24
114 20 90	500	PN10	10	488- 542	275	2 x M16	24
114 21 12	450	PN16	16	488- 542	275	2 x M16	24
114 21 13	500	PN16	16	488- 542	275	2 x M16	24
114 24 38	500	PN10	10	520- 574	275	2 x M16	24
114 24 39	500	PN16	16	520- 574	275	2 x M16	24
114 20 91	500	PN10	10	546- 600	275	2 x M16	24
114 21 14	500	PN16	16	546- 600	275	2 x M16	24
114 20 92	600	PN10	10	606- 660	275	2 x M16	24
114 21 15	600	PN16	16	606- 660	275	2 x M16	24
114 20 93	600	PN10	10	624- 678	275	2 x M16	24
114 21 16	600	PN16	16	624- 678	275	2 x M16	24

DN 350-600 jaettava tiiviste



# KRAUSZ®

a **MUELLER** brand

## HYMAX® Grip vetoakestävä putkiliitin kaikille putkimateriaaleille

### MATERIAALIT:

- P235JR-teräs, EN 10025-2 (DIN17100)
- Tiiviste EPDM W270:llä
- Ruuvit ja mutterit happokestävää A4-laatua, käsitelty Max-lube -voiteluaineella
- Epoksinnoite, Resicoat® GSK-standardin DIN 30677-2 mukaan

### KALLISTUSVARA

± 4° sivua kohti

### KYSY MEILTÄ

- Isommat koot
- Muut jännevälit

### TARVIKKEET:

Tukiholkki, katso sivu 380



### TÄRKEÄÄ!

Asennettaessa HYMAX PE-putkeen suosittelemme käyttämään IBECO-tukiholkkia. Katso sivu 166.



### TESTATTU:

Testipaine 1,5 x PN (PN16 = 24 bar)

### VAKUUMI TESTI:

0.8 Bar

### HYVÄKSYTTY

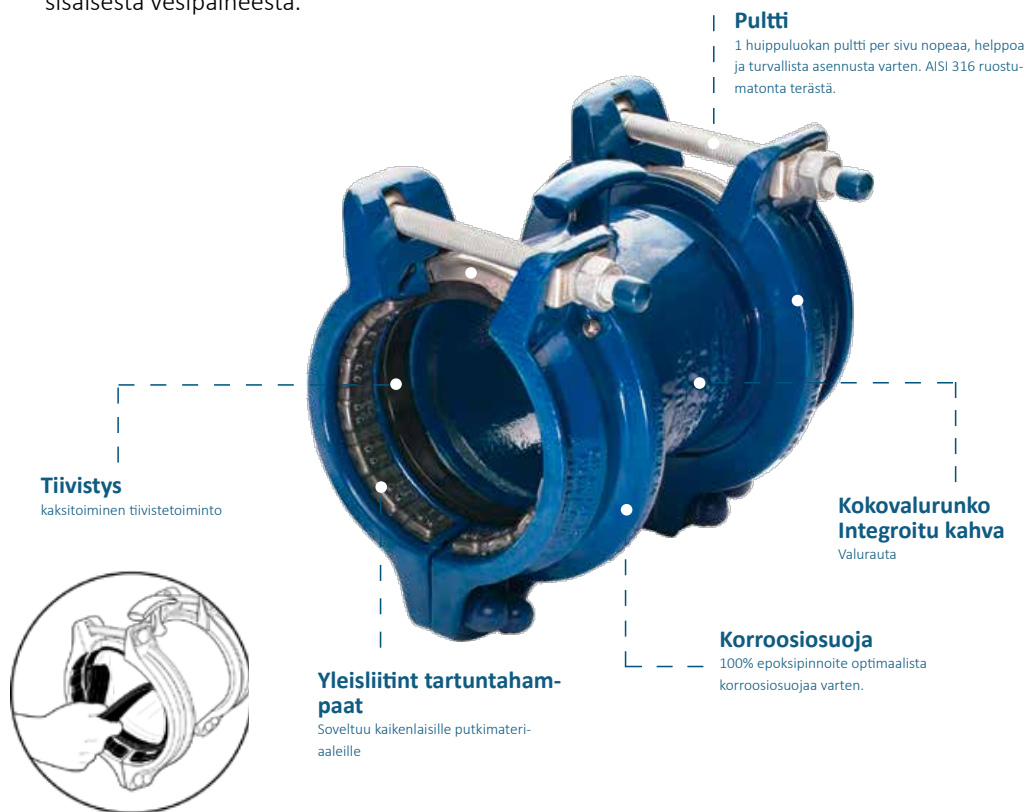


HYMAX Grip-putkiliittimissä on oma ainutlaatuinen patentoitu radiaalinen tiivistystoiminto sekä tartuntahampaat, vain yksi pultti per sivu. HYMAX Grip on erittäin suuri venymäväli. Tartuntahampaita ei tarvitse vaihtaa eri putkimateriaaleille, ja HYMAX Grip kestää maan liikkeitä kaikkiin suuntiin. Aina helppo asentaa yläpuolelta.

Tiiviste Hymaksissa on ainutlaatuinen patentoitu kaksi-vaikutteinen tiivistetoiminto:

1. Mekaaninen tiivistys saavutetaan pulttien kiristyessä.
2. Hydraulinen tiiviste muodostuu putken sisäisestä vesipaineesta.

- Vakuumitiiveys estää kontaminoituneen veden vuodon paineen laskiessa
- T-kahva helppoon asennukseen.
- Jopa ± 4° kallistusmahdollisuus.
- Helppo asennus, ei tarvitse kiristystä alapuolelta.
- Voidaan käyttää liukumuhvina
- Tiiviste puhdistaa itse itsensä.
- Suuri jänneväli.
- Kestää maan liikkeitä kaikkiin suuntiin.
- Erinomaiset mekaaniset ja hydrauliset tiivistysominaisuudet.



#### Pultti

1 huippuluokan pultti per sivu nopeaa, helppoa ja turvallista asennusta varten. AISI 316 ruostumatonta terästä.

#### Tiivistys

kaksitoiminen tiivistetoiminto



#### Kokovalurunko Integroitu kahva

Valurauta

#### Korroosiosuoja

100% epoksinnoite optimaalista korroosiosuojaa varten.

#### Yleisliitint tartuntahampaat

Soveltuu kaikenlaisille putkimateriaaleille

Poista sisätiivisterkerros suurempaa putken ulkohalkaisijaa varten.

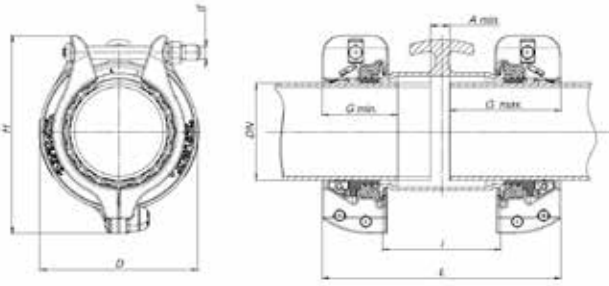


# KRAUSZ®

a MUELLER brand

## MATERIAALIT:

- P235JR-teräs, EN 10025-2 (DIN17100)
- Tiiviste EPDM W270:llä
- Ruuvit ja mutterit happokestävää A4-laatua, käsitelty Max-Lube -voiteluaineella
- Epoksinnoite, Resicoat® GSK-standardin DIN 30677-2 mukaan



1 pultti per sivu  
<DN200

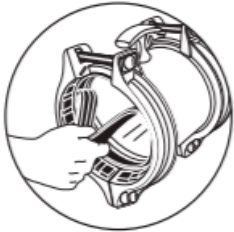
## KALLISTUSVARA

± 4° sivua kohti

## DYNAAMINEN KALLISTUSVARA

± 4° sivua kohti

## TÄRKEÄÄ!



Poista sisäinen tiivistekerros suurempaa putkea varten, ulkopuoli..

## Tarvikkeet:

Tukiholkki, katso sivu 380



## HUOM:

HYMAX Grip asennuksessa PE-putkeen suosittelemme käyttämään IBECO-tukiholkkeja. Katso sivu 166



## HYMAX® Grip vetoakestävä putkiliitin

Kaikille putkimateriaaleille, PN16

2 pulttia per sivu  
>DN200

RSK nr.	DN	Jänneväli			L mm	H mm	D mm	Min. Pistoliitin syvyys Gmin (mm)	Amin mm	Pultti määrä x Koko	Hylsy mm	Min Nm	Paino kg
		total mm	sisätiiviste	utansätiiviste									
115 04 95	40-50	39-67	39-56	55-67	254	190	136	95	20	2 x M14	22	65	7,0
115 05 22	65	59-87	59-76	75-87	254	205	157	95	20	2 x M14	22	65	9,2
115 05 23	80	80-106	80-95	94-106	303	230	176	95	20	2 x M14	22	65	11,6
115 05 24	100	104-130	104-118	117-130	301	249	199	95	25	2 x M16	24	100	12,0
115 05 25	125	130-162	130-146	145-162	342	299	253	95	25	2 x M16	24	110	20,4
115 05 26	150	158-190	158-174	173-190	342	330	280	95	25	2 x M16	24	130	22,8
115 05 27	200	198-230	198-214	213-230	342	375	324	95	35	2 x M16	24	130	27,8
115 05 28	200	190-240	190-215	214-240	403	398	366	125	35	4 x M16	24	120	45,3
115 05 29	225	214-264	214-239	238-264	403	424	390	125	35	4 x M16	24	140	49,1
115 05 30	250	266-316	266-291	290-316	403	480	442	125	55	4 x M16	24	140	57,6
115 05 31	300	312-362	312-337	336-362	403	525	489	125	55	4 x M16	24	180	66,2



# KRAUSZ®

a MUELLER brand

## MATERIAALIT:

- P235JR-teräs, EN 10025-2 (DIN17100)
- Tiiviste EPDM W270:llä
- Ruuvit ja mutterit happokestävää A4-laatua, käsitelty Max-lube -voiteluaineella
- Epoksinnoite, Resicoat® GSK-standardin DIN 30677-2 mukaan

## KYSY MEILTÄ

Muut paineluokat

## KALLISTUSVARA

± 4° sivua kohti

## TÄRKEÄÄ!



Poista sisäinen tiivisterkerros suurempaa putkea varten, ulkopuoli..

## TARVIKKEET:

Tukiholkki, katso sivu 380



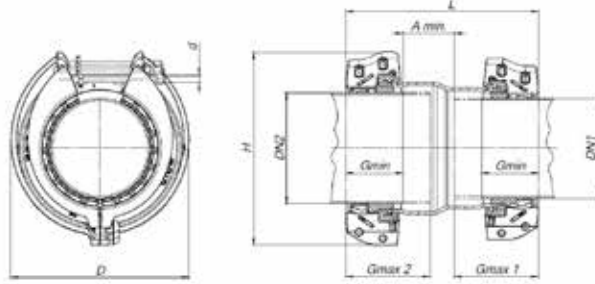
## TÄRKEÄÄ!

Asennettaessa HYMAX PE-putkeen suosittelemme käyttämään IBECO-tukiholkkia. Katso sivu 166.



## INFO:

Kaikki HYMAX vetoakestavät selviävät sekä PN10- että PN16-paineista yhdistelmäporauksen ansiosta.



1 pultti per sivua  
<DN200

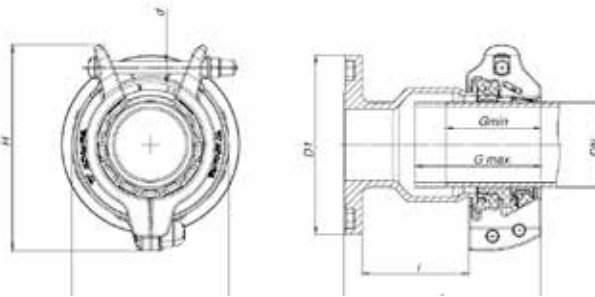
2 pulttia per sivua  
>DN200

## HYMAX® Grip vetoakestävä supistava liitin

Kaikille putkimateriaaleille, PN16

RSK nr.	DN	Jänneväli (mm)		L mm	H (mm)	D (mm)	Amin mm	Pultti määrä x Koko	Hylsy mm	Min Nm		Paino kg
		Sivua 1	Sivua 2							Sivua1	Sivua 2	
115 05 01	40-65	39-67	59-87	302	204,5	157	20	2 x M14	22	65	65	8,3
115 05 02	65-80	59-87	80-106	302	230	176	20	2 x M14	22	65	65	11,2
115 05 03	80-100	80-106	104-130	318	249	199	20	2 x M16	24	65	100	12,2
115 05 04	100-125	104-130	130-162	324	249/299	199/253	25	2 x M16	24	110	110	17,1
115 05 05	100-150	104-130	158-190	334	249/330	199/280	25	2 x M16	24	110	130	18,0
115 05 06	125-150	130-162	158-190	360	299/330	253/280	25	2 x M16	24	110	130	21,3
115 05 07	125-200	130-162	198-230	362	299/375	253/324	35	2 x M16	24	110	130	23,7
115 05 08	150-200	158-190	198-230	360	330/375	280/324	35	2 x M16	24	130	130	24,7
115 05 09	150-200	158-190	214-264	383	424	390	35	4 x M16	24	130	140	37,2
115 05 10	175-200	190-240	214-264	423	424	390	35	4 x M16	24	120	140	46,8
115 05 11	200-250	214-264	266-316	423	480	442	55	4 x M16	24	140	140	55,1
115 05 12	250-300	266-316	312-362	423	525	489	55	4 x M16	24	140	180	63,7

DN40-150: Pistoliitinsyvyys 95mm, <DN150: 125mm



1 pultti  
<DN200

2 pulttia  
>DN200

## HYMAX® Grip vetoakestävä laippaliitin

Kaikille putkimateriaaleille, PN 10/16

RSK nr.	DN	Laippa-poraus	Jänneväli			L mm	D mm	H mm	D1 mm	Pistoliitin syvyys Gmin (mm)	Pultti määrä x Koko	Hylsy mm	Min Nm	Paino kg
			total mm	sisätiiviste	utansisätiiviste									
115 05 15	80	PN10/16	80-106	80-95	94-106	222	176	230	200	95	1 x M14	22	65	9,6
115 05 16	100	PN10/16	104-130	104-118	117-130	221	199	249	229	95	1 x M16	24	100	11,2
115 05 17	125	PN10/16	130-162	130-146	145-162	250	253	299	254	95	1 x M16	24	110	15,8
115 05 18	150	PN10/16	158-190	158-174	173-190	260	280	330	285	95	1 x M16	24	130	18,7
115 05 19	200	PN10/16	198-230	198-214	213-230	282	324	375	343	95	1 x M16	24	130	25,1
115 05 20	200	PN10/16	190-240	190-215	214-240	313	366	398	343	125	2 x M16	24	120	33,0
115 05 21	200	PN10/16	214-264	214-239	238-264	313	390	424	343	125	2 x M16	24	140	37,7
115 05 32	250	PN10/16	266-316	266-291	290-316	324	442	480	407	125	2 x M16	24	140	49,3
115 05 33	300	PN10/16	312-362	312-337	336-362	329	489	525	483	125	2 x M16	24	180	57,9

# KRAUSZ®

a MUELLER brand

## MATERIAALIT:

- P235JR-teräs, EN 10025-2 (DIN17100)
- Tiiviste EPDM W270:llä
- Ruuvit ja mutterit happokestävää A4-laatua, käsitelty Max-Lube -voiteluaineella
- Epoksinnoite, Resicoat® GSK-standardin DIN 30677-2 mukaan

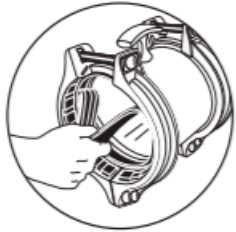
## KALLISTUSVARA

± 4° sivua kohti

## DYNAAMINEN KALLISTUSVARA

± 4° sivua kohti

## TÄRKEÄÄ!



Poista sisäinen tiivisterkerros suurempaa putkea varten, ulkopuoli..

## Tarvikkeet:

Tukiholkki, katso sivu 380

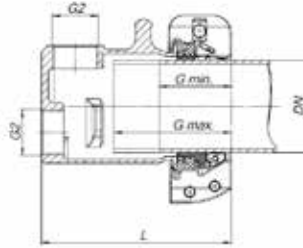
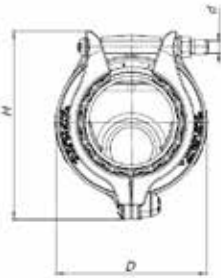


## HYLSY:

M16: 24 mm

## HUOM:

HYMAX Grip



## HYMAX® Grip vetoakestävä tulppa

Kaikille putkimateriaaleille, PN16. kaksi lähtöä G50 (yksi lähtö DN40-65)

RSK nr.	DN	Jänneväli			L mm	H mm	D mm	Pistoliitinsyvyys Gmin (mm)	Pultti määräl x Koko	Hylsy mm	Min Nm	Paino kg
		kokonais mm	sisätiiviste	ilman sisäti- ivistettä								
110 53 47	40/50	39- 67	39- 56	55- 67	172	190	136	95	1 x M14	22	65	4,8
110 53 48	65	59- 87	59- 76	75- 87	211	205	157	95	1 x M14	22	65	6,96
110 53 49	80	80- 106	80- 95	94- 106	254	230	176	95	1 x M14	22	65	8,9
110 53 50	100	104-130	104-118	117-130	251	249	199	95	1 x M16	24	100	10,0
110 53 56	125	130-162	130-146	145-162	253	299	253	95	1 x M16	24	110	16,0
110 53 57	150	158-190	158-174	173-190	253	330	280	95	1 x M16	24	130	17,1
110 53 51	200	198-230	198-214	213-230	253	375	324	95	1 x M16	24	130	20,7
110 53 52	200	190-240	190-215	214-240	300	398	366	125	2 x M16	24	120	33,5
110 53 53	225	214-264	214-239	238-264	301	424	390	125	2 x M16	24	140	38,4
110 53 54	250	266-316	266-291	290-316	302	480	442	125	2 x M16	24	140	46,5
110 53 55	300	312-362	312-337	336-362	302	525	489	125	2 x M16	24	180	53,3

Toimitetaan yhden 2" messinkitulpan kanssa



# KRAUSZ®

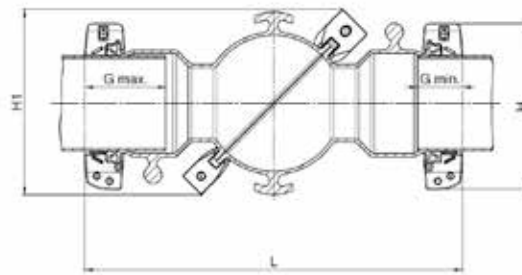
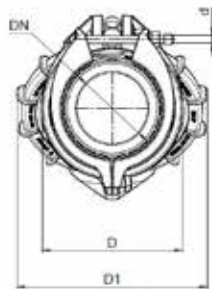
a MUELLER brand

## HYMAX® Grip vetoakestävä moninivelliitin 0-90°

Vetoluja HYMAX Grip moninivelliitin tarjoaa samat edut kuin muu HYMAX Grip -valikoima. Säädettävä kulma mahdollistaa kallistuskulmat 0°- 90° välillä ja ratkaisee usein useita erilaisia ongelmia samanaikaisesti- esimerkiksi silloin, kun et tiedä, mitä tarvitset yhdistääksesi kaksi putkipäätä. Säästää aikaa, tilaa ja rahaa. Soveltuu kaikenlaisille putkimateriaaleille, ja se voidaan kiristää turvallisesti vain yläpuolelta.



NRF nr.	DN	SPV mm	L mm	D mm	H mm	D1 mm	H1 mm	Pistoliitin syvyys Gmin (mm)	Pulttia määrä x Koko	Hylsy mm	Min Nm		Paino kg
											Keski- pultti		
203 20 68	100	109- 129	643	221	269	315	310	50	3 x M16	24	60 Nm	125 Nm	32
203 20 69	150	165- 183	744	277	328	375	361	50	3 x M16	24	80 Nm	145 Nm	44
203 20 71	200	215- 238	805	350	399	417	391	50	3 x M16	24	80 Nm	265 Nm	66
203 00 06	250	270- 292	846	411	462	467	432	50	3 x M16	24	80 Nm	265 Nm	83
203 00 07	300	322- 340	1011	442	503	607	533	50	3 x M16	24	145 Nm	265 Nm	122



## HYMAX® Grip vaihtorengas

Tiivisterunko, tiiviste, pultti ja tartuntahampaat



### MATERIAALIT:

- Valurauta EN GJS-450-10 enl EN1563
- Tiiviste: EPDM W270, itsepuhdistuva
- Tartuntahampaat: Päällystetty karkaistu ruostumaton teräs.
- Mutterit ja pultit on valmistettu ruostumattomasta teräksestä (A4-laatu), käsitelty Max-lube-aineella estääkseen kiertymistä.
- Epoksi-pinnoite, Resicoat® DIN 30677-2-standardin mukaisesti.

Tuote. nr.	DN	kytkennälle	
		Jänneväli (mm)	
100-526-825-015039	50	39-67	
100-526-825-025059	65	59-87	
100-526-825-030080	80	80-106	
100-526-825-04104	100	104-130	
100-526-825-05130	125	130-162	
100-526-825-06158	150	158-190	
100-526-825-07198	200	198-230	
100-526-825-08214	225	214-265	
100-526-825-10266	250	266-316	
100-526-825-12312	300	312-362	

### MATERIAALIT:

- Valurauta EN-GJS-500-7 (DIN EN1563)
- Tiiviste: EPDM EN 681-1
- Pultit ja aluslevyt: Ruostumaton teräs A2 (EN 10088-1)
- Mutterit: Happoteräs A4 (EN 10088-1)

### KALLISTUSVARA

± 4° sivua kohti

### LÄMPÖTILA:

0 °C- +70°C

### KORROOSIOSUOJA:

- Epoksi EN 14901 ja GSK (RAL-GZ662)
- levitetään sisä- ja ulkopuolelle Paksuus ≥250 µm

### KYSY MEILTÄ

Tiiviste NBR

### TÄRKEÄÄ:

Asennuksessa- huomioi vähimmäisetäisyys putken päiden välillä (Cmin), katso piirustus.

### HUOM:

HYMAX Tartuntain asennuksessa PE-putkeen suosittelemme käyttämään IBECO-tukiholkkeja. Katso sivu 166



### STANDARDIT:

Täyttää vaaatimukset 14525 ja EN 545



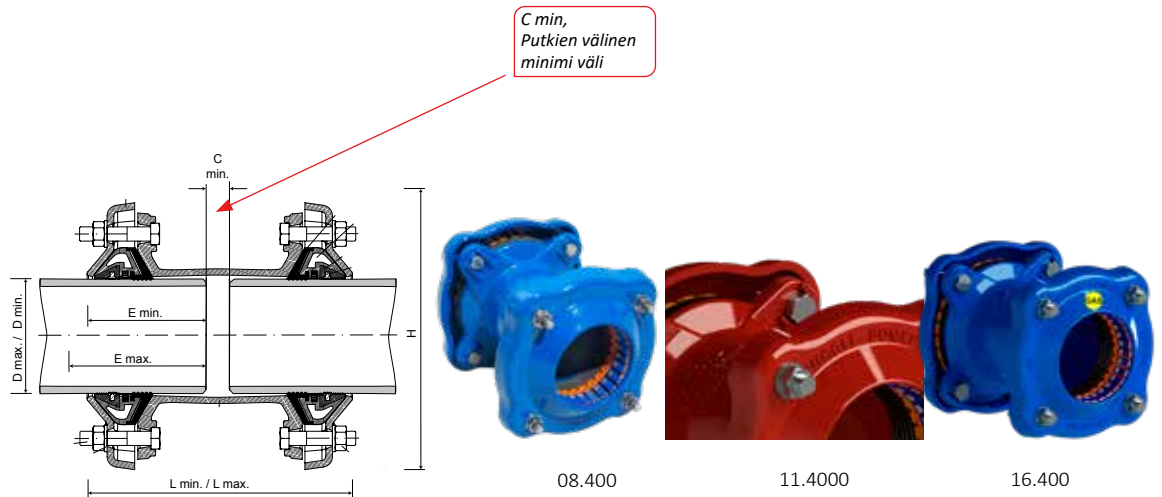
### HYVÄKSYTTY



## Fucoli -Somepal GFIX vetoakestävä liitin

### Vetoakestävä kaikille putkimateriaaleille

GFIX-vetoliittimet ovat yleisliittimiä kaikille putkimateriaaleille. Liitin on vetolujuudeltaan vahva ja helppo asentaa. Tiiviste on suunniteltu monilla tiivistepinnoilla varustetuksi turvallisen asennuksen takaamiseksi.



RSK nr.	RSK nr.	RSK nr.	DN	SPV	L min	H	i	C	Pultti per sivua	Hylsy mm	Maks. Nm	Paino kg
Vesi	Viemäri	Kaasu		mm	L maks.	mm	insert	min				
114 29 11	115 06 42	115 06 11	40	39-52	233-250	162	175	20	3 x M12	19	50-70	6
114 29 12	115 06 81	115 06 12	50	49-64	231-250	175	175	20	3 x M12	19	50-70	6
114 29 13	115 06 82	115 06 13	65	63-83	258-286	209	175	20	4 x M12	19	50-70	12
114 29 14	115 06 83	115 06 14	75	72-93	257-286	217	175	20	4 x M12	19	50-70	13
114 29 15	115 06 84	115 06 15	80	78-103	250-286	229	175	20	4 x M12	19	50-70	14
114 29 16	115 06 85	115 06 16	90	87-117	244-286	243	175	20	4 x M12	19	50-70	15
114 29 17	11506 86	115 06 17	100	100-130	253-299	256	175	20	4 x M16	24	90-120	16
114 29 18	115 06 87	115 06 18	125	117-147	253-299	273	175	20	4 x M16	24	90-120	19
114 29 19	115 06 88	115 06 19	150	138-168	253-299	294	175	20	4 x M16	24	90-120	21
114 29 20	115 06 89	115 06 20	150	152-182	288-330	308	200	20	4 x M16	24	90-120	21
114 29 21	115 06 90	115 06 21	200	172-202	288-330	325	200	20	4 x M16	24	90-120	23
114 29 22	115 06 91	115 06 22	200	198-228	288-330	354	200	20	4 x M16	24	90-120	28
114 29 23	115 06 92	115 06 23	225	217-257	300-359	392	225	20	6 x M16	24	90-120	32
114 29 24	115 06 93	115 06 24	250	245-285	383-440	434	225	20	6 x M16	24	90-120	39
114 29 25	115 06 94	115 06 25	300	300-340	383-440	479	225	20	8 x M16	24	90-120	51
114 29 26	115 06 95	115 06 26	350	340-380	383-440	519	225	20	8 x M16	24	90-120	55
114 29 27	115 06 96	115 06 27	400	390-430	383-440	571	225	20	8 x M16	24	90-120	70



## Fucoli -Somepal GFIX vetoakestävä laippaliittimet

### Vetoakestävä kaikille putkimateriaaleille

GFIX vetoakestävä laippaliittimet ovat yleisliitännäntä kaikenlaisille putkimateriaaleille. Liitos on vetoluja ja helppo asentaa. Tiiviste on suunniteltu monilla tiivistepinnoilla varustetuksi turvallisen asennuksen takaamiseksi.

#### MATERIAALIT:

- Valurauta EN-GJS-500-7 (DIN EN1563)
- Tiiviste: EDPM EN 681-1 eller NBR.
- Pulttia ja brickor: Ruostumaton teräs A2 (EN 10088-1)
- Mutterit: Haponkestävä teräsA4 (EN 10088-1)

#### KALLISTUSVARA

± 4° asti

#### LÄMPÖTILA:

0 °C- +70°C

#### KORROOSIOSUOJA:

- Epoksi EN 14901 ja GSK (RAL-GZ662) suuntavii- vatlevitetään sisäisesti ja ulkoisesti Paksuus ≥250 µm

#### KYSY MEILTÄ

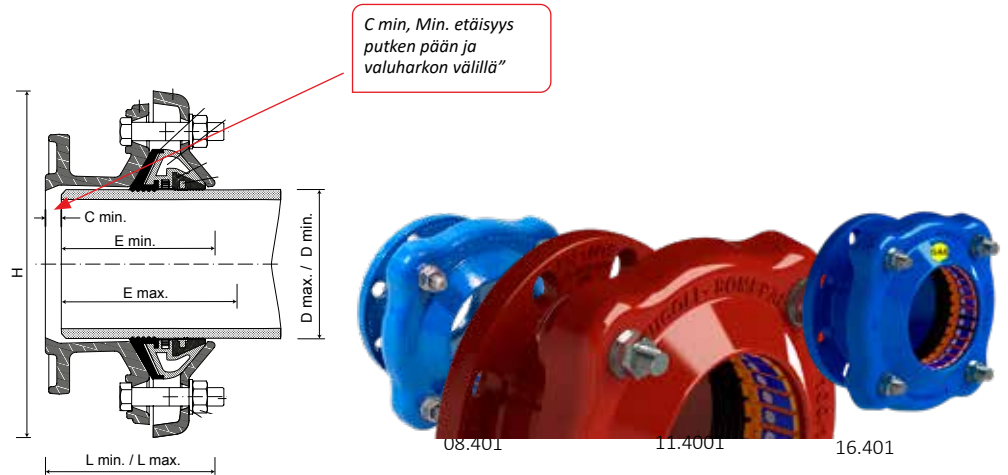
Tiiviste NBR

#### TÄRKEÄÄ:

Asennuksessa- huomioi vähimmäisetäisyys putken pään ja valuharkon välillä (Cmin), katso piirustus.

#### TÄRKEÄÄ!

Asennettaessa HYMAX PE-putkeen suosittelemme käyttämään IBECO-tukiholkkia. Katso sivu 166.



RSK nr.	RSK nr.	RSK nr.	DN	Laippa- poraus	SPV mm	Lmin Lmaks.	Emin Emaks.	H mm	Pultti pr sivu	C min	Hylsy mm	Maks. Nm	Paino kg
114 29 28	115 06 97	237 87 69	50	PN10/16	39-52	129-138	90-120	195	3xM12	15	19	50-70	5
114 29 29	115 06 98	237 87 70	50	PN10/16	49-64	128-138	90-120	197	3xM12	15	19	50-70	5
114 29 30	115 06 99	237 87 71	60/65	PN10/16	63-83	129-143	105-128	209	4xM12	15	19	50-70	8
114 29 31	115 07 00	237 87 72	80	PN10/16	78-103	125-143	105-128	229	4xM12	15	19	50-70	9
114 29 32	115 07 01	237 87 73	80/100	PN10/16	87-117	121-143	105-128	243	4xM12	15	19	50-70	10
114 29 33	115 07 02	237 87 74	100	PN10/16	100-130	127-150	105-130	256	4xM16	20	24	90-120	10
114 29 34	115 07 03	237 87 75	125	PN10/16	117-147	127-150	105-130	273	4xM16	20	24	90-120	12
114 29 35	115 07 04	237 87 76	150	PN10/16	152-182	147-168	115-145	308	4xM16	20	24	90-120	14
114 29 36	115 07 05	237 87 77	200	PN10/16	198-228	147-168	115-145	354	4xM16	20	24	90-120	18
115 07 12	115 07 06	115 07 13	200	PN10/16	245-285	251-280	150-180	424	4xM16	95	24	90-120	20
114 29 37	115 07 07	237 87 78	250	PN10/16	245-285	191-220	150-180	420	4xM16	30	24	90-120	27
114 29 38	115 07 08	237 87 79	300	PN10/16	300-340	191-220	150-180	479	6xM16	30	24	90-120	35
115 06 10	115 07 15	237 87 80	300	PN10/16	340-380	271-300	150-180	519	8xM16	110	24	90-120	49
114 29 39	115 07 09	237 87 81	350	PN10/16	340-380	191-220	150-180	520	8xM16	40	24	90-120	42
114 29 40	115 07 10	237 87 82	400	PN10	390-430	191-220	150-180	571	8xM16	40	24	90-120	49
114 29 41	115 07 11	115 07 14	400	PN16	390-430	191-220	150-180	571	8xM16	40	24	90-120	52

#### STANDARDIT:

Täyttää vaaatimukset EN 14525 ja EN 545



#### HYVÄKSYTTY



**MATERIAALIT:**

- Valurauta EN-GJS-500-7  
DIN EN 1563
- Tiiviste:  
Juomavesikelpoinen EPDM  
EN 681-1
- Tartuntarengas: Messinki  
EN 1982
- Pultit ja aluslevyt:  
Ruostumaton teräs A2 EN  
10088-1
- Mutterit: Ruostumaton  
teräs A4 EN 10088-1

**LÄMPÖTILA:**

0 °C- +70°C

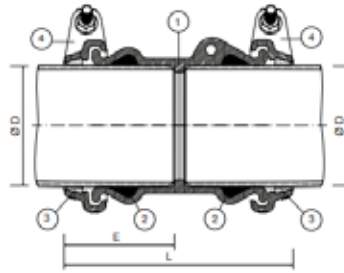
**KORROOSIOSUOJA:**

- Epoksi EN 14901 ja GSK  
(RAL-GZ662)
- levitetään sisä- ja ulkopuo-  
lle Paksuus ≥250 µm

## Fucoli-Somepal BlockPlus vetoakestävä putkiliitin PE/PVC PN 16

BlockPlus-vetoliitin on liitin PE- ja PVC-putkille. Asennus on helppoa, koska pultit voidaan kiristää yläpuolelta. Varman tiiviyden takaamiseksi BlockPlus-liittimissä on kaksoisläppätiiviste EPDM:stä

- Nopea ja helppo asennus
- Pultit saavutettavissa yläpuolelta
- Tukiholkki ei tarpeellinen PE-putkelle SDR11 ja SDR17



## BlockPlus Suora putkikytkentä

Vetoakestävä PE:lle ja PVC:lle

Tuote. nr.	RSK nr.	DN	Putkelle Ulk. mm	Paineluokka PN	L	E	Paino kg
10132200	249 14 33	50	63	16	182	86	6
10132205	249 14 34	65	75	16	198	94	8
10132210	249 14 35	80	90	16	204	97	10
10132215	249 14 36	100	110	16	214	102	13
10132220	249 14 37	125	125	16	230	108	17
10132225	249 14 38	150	160	16	262	125	22
10132230	249 14 40	200	200	16	286	138	35

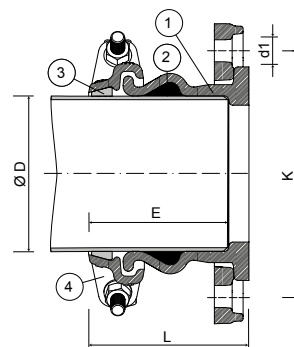
10.2100


**STANDARDIT:**

- PE-putki PE 80 ja PE 100  
EN 12201,  
DIN 8074
- PVC-putki  
EN ISO 1452-2

## BlockPlus laippaliitin

Vetoakestävä PE:lle ja PVC:lle



09.210

Tuote. nr.	RSK nr.	DN	Putkelle Ulk. mm	Paineluokka PN	L mm	E mm	Paino kg
10132100	249 14 15	50	63	10/16	101	86	4
10132105	249 14 16	65	75	10/16	109	94	5
10132110	249 14 17	80	90	10/16	112	97	6
10132115	249 14 18	100	110	10/16	117	102	7
10132120	249 14 19	125	125	10/16	124	104	9
10132125	249 14 20	150	160	10/16	161	126	13
10132130	249 14 22	200	200	10/16	170	138	17



**Fucoli - Somepal**  
FUNDIÇÃO DE FERRO, S.A.

#### MATERIAALIT:

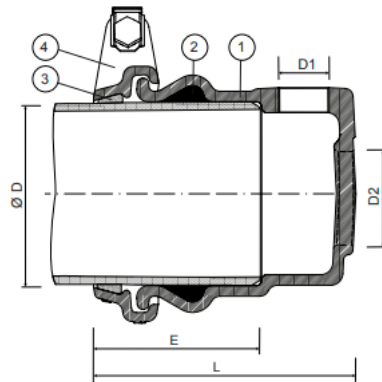
- Valurauta EN-GJS-500-7  
DIN EN 1563
- Tiiviste: Juomesikelpoinen EPDM EN 681-1
- Tartuntarengas: Messinki EN 1982
- Pultit ja aluslevyt: Ruostumaton teräs A2 EN 10088-1
- Mutterit: Ruostumaton teräs A4 EN 10088-1

#### LÄMPÖTILA:

0 °C - +70°C

#### KORROOSIOSUOJA:

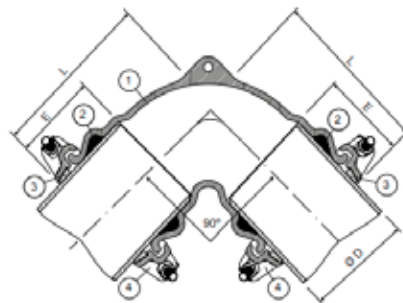
- Epoksi EN 14901 ja GSK (RAL-GZ662)
- levitetään sisä- ja ulkopuolelle Paksuus ≥250 µm



## BlockPlus tulppa

Vetoakestävä PE:lle ja PVC:lle

Tuote. nr.	RSK nr.	Tuote. nr.	RSK nr.	DN	Putkelle Ulk.	Paine luokka	L	E	Paino kg
Radiellit uttag		Axiellit uttag							
1"	1"	2"	2"		mm	PN			
10132400	249 14 41	-	-	50	63	16	144	86	4
10132405	249 14 42	10132505	249 14 49	65	75	16	152	94	5
10132410	249 14 43	10132510	249 14 50	80	90	16	155	97	6
10132415	249 14 44	10132515	249 14 51	100	110	16	160	102	7
10132420	249 14 45	10132520	249 14 52	125	125	16	163	108	9
10132425	249 14 46	10132525	249 14 53	125	160	16	172	125	13
10132430	249 14 48	10132530	249 14 55	150	200	16	182	138	17



## BlockPlus 90° kulmaliitin

Vetoakestävä PE:lle ja PVC:lle

Tuote. nr.	RSK nr.	DN	Putkelle Ulk.	Paineluokka	L	E	Paino kg
			mm	PN	mm	mm	
10418000	246 65 53	50	63	16	151	86	5
10418005	246 65 54	65	75	16	171	94	7
10418010	246 65 56	80	90	16	172	97	8
10418014	246 65 57	100	110	16	187	102	9
10418020	246 65 58	125	125	16	231	108	14
10418030	246 65 59	150	160	16	256	125	18
10418035	246 65 60	200	200	16	299	138	27



#### STANDARDIT:

- PE-putki PE 80 ja PE 100 EN 12201, DIN 8074
- PVC-putki EN ISO 1452-2

**MATERIAALIT:**

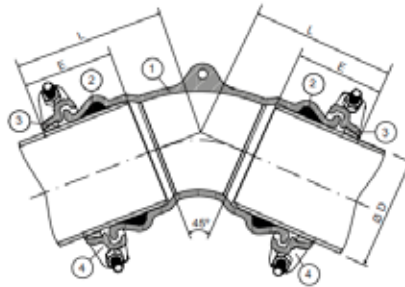
- Valurauta EN-GJS-500-7  
DIN EN 1563
- Tiiviste: Juomesikelpoinen  
EPDM EN 681-1
- Tartuntarengas: Messinki  
EN 1982
- Pultit ja aluslevyt:  
Ruostumaton teräs A2 EN  
10088-1
- Mutterit: Ruostumaton  
teräs A4 EN 10088-1

**KORROOSIOSUOJA:**

Epoksi GSK DIN 30677-2,  
(RAL GZ662)

**LÄMPÖTILA:**

0 °C- +70°C

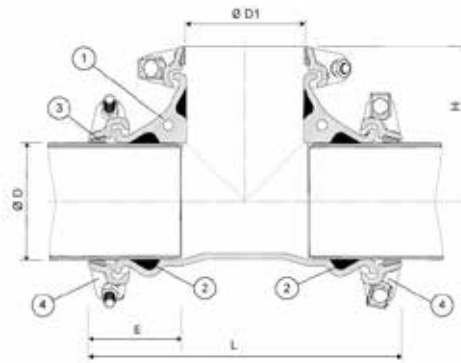


10.2001

## BlockPlus 45° kulmaliitin

Vetoakestävä PE:lle ja PVC:lle

Tuote. nr.	RSK nr.	DN	Putkelle Ulk. mm	Paineluokka PN	L mm	E mm	Paino kg
10418100	246 65 61	50	63	16	126	86	5
10418105	246 65 62	65	75	16	134	94	6
10418110	246 65 64	80	90	16	147	97	7
10418115	246 65 65	100	110	16	102	102	9
10418120	246 65 66	125	125	16	174	108	11
10418130	246 65 67	150	160	16	195	125	15
10418135	246 65 68	200	200	16	208	138	25



10.2200

## BlockPlus T-haara

Vetoakestävä PE:lle ja PVC:lle

Tuote. nr.	RSK nr.	DN	Putkelle Ulk. mm	Paineluokka PN	L mm	E mm	H mm	Paino kg
10458000	249 36 15	50	63	16	241	86	120	6
10458010	249 36 16	65	75	16	272	94	196	8
10458025	249 36 17	80	90	16	300	97	147	10
10458045	249 36 17	100	110	16	330	102	162	13
10458070	249 36 17	125	125	16	369	108	182	16
10458135	249 36 17	125	160	16	425	125	210	22
10458175	249 36 17	150	200	16	515	138	263	36









#### MATERIAALIT:

- Teräs 1.0037
- Pultit ja taustalevyt: Ruostumaton teräs A2 (ruostumaton A4 pyynnöstä)
- Mutterit: Ruostumaton teräs A4
- Tiivistereuna: EPDM
- Kahvapultit: Ruostumaton teräs A4
- Tartuntalevyt: Galvanoitu S235JR, käsitelty Xylan C40
- Korroosiosuojaus: Elektrostaattisesti levitetty epoksinnoite, paksuus  $\geq 250 \mu\text{m}$ , mukaisesti” suomeksiGSK

#### KYSY MEILTÄ

Tiiviste NBR

## IBECO IBDR iso vetoakestävä putkiliitin kaikille putkimateriaaleille PN16

IBDR – Suurta voimaa kestävät putkiliittimet kaikentyyppisille putkimateriaaleille. Saatavilla kooissa 300 mm - 2400 mm, mutta voidaan valmistaa myös suurempiin kokoihin pyynnöstä. Liittimet voidaan räätälöidä asiakkaan haluamiin jänneväleihin, pituuksiin ja lähtöihin.

Liittimet ovat saatavilla suorina, supistettuina, laippaliitännöinä sekä päätylevyillä varustettuina. IBDR-liittimillä on yleensä 30 mm:n jänneväli per sivu ja ne on varustettu vetokävyillä, joka vastaa tiivisteiden jänneväliä.

Soveltuu PE-, PVC-, teräs-, lasikuitu-/valurauta- ja muihin jäykkien putkimateriaalien liitoksiin.



### Standarditliittimet

IBECO Laakeristandardit	Nimitys
IBDR-450	IBDR Vetoakestävä putkikytkentä 465-435mm
IBDR-450-400	IBDR Vetoakestävä sup.putkiliitin 465-435 x 445-415mm
IBDR-500	IBDR Vetoakestävä putkikytkentä 515-485mm
IBDR-500-500	IBDR Vetoakestävä sup.putkiliitin 515-485x548-518mm
IBDR-560	IBDR Vetoakestävä putkikytkentä 575-545mm
IBDR-560-500	IBDR Vetoakestävä sup. putkiliitin 575-545x548-518mm
IBDR-630	IBDR Vetoakestävä putkiliitin spv: 645-615mm

- Tiivisterengas: EPDM tai NBR
- Helppo asennus, tarvitaan vain momenttiavain
- Toimii myös tietyllä soikeudella varustetuissa putkissa.
- Erittäin korkea vetolujuus.
- Patentoidut itsestään säättävät tartuntalevyt. Jokainen tartuntalevy kiristetään itsenäisesti optimaalisen suorituskyvyn ja täydellisen istuvuuden takaamiseksi mille tahansa putken pinnalle. Lisäksi jokaisella tartuntalevyllä on kiilamainen liukuva osuus, joka mukautuu yksilöllisesti ja lisää vetolujuutta, kun putket pyrkivät liukumaan liitoksesta johtuen putkiin syntyvistä vesipaineista.
- Kestää suuria toleransseja liitännöissä, joko samaa tai eri materiaalia, samaa tai eri ulkohalkaisijaa varten.
- Kestää kallistuskulmia jopa 6 astetta sekä ennen että jälkeen asennuksen.
- Voidaan purkaa ja asentaa uudelleen useita kertoja, tartuntalevyt pysyvät paikallaan erityisten lukkomutterien ansiosta eivätkä putoa liitoksesta.
- Laippaliittimet voivat korvata ja toimia asennusrasioina pitkän asennuspituuden ja suuren jännevälin ansiosta.

#### Hyväksynyt:

- EN681-1
- EN10025
- ISO 9001:2008
- ISO 898-1, 4018, 7091
- DIN 30677-2



## IBECO IBDR isot vetokestävät putkiliittimet

### Huom:

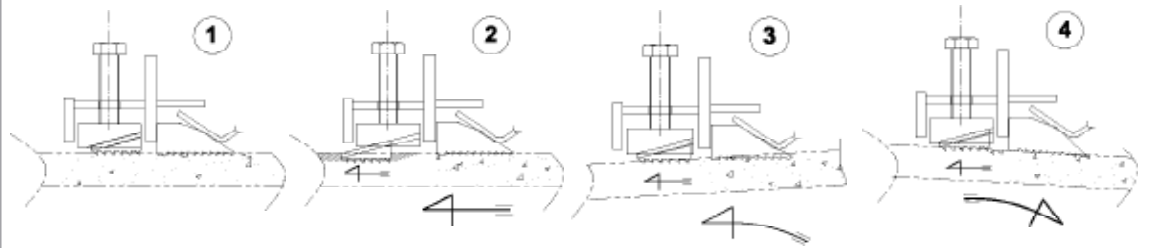
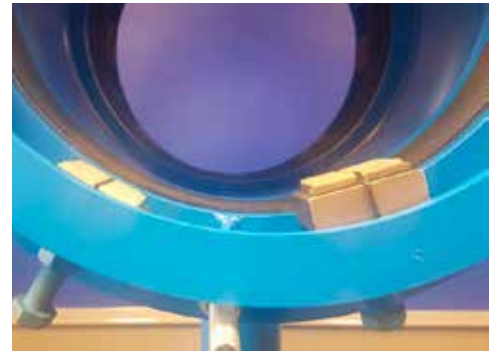
- Putkiliitoksen väli mukautetaan ulkoputken tiedon mukaan.
- Käytä momenttiainta kiristäessäsi.
- Tukiholkkia tulee käyttää PE-putken asennuksessa, katso sivu 165.



Vetokestävät tartuntalevyt säätävät itsensä automaattisesti kaikkiin suuntiin voiman ja maaperän liikkeiden mukaan ja puristuvat tiukemmin putkien ympärille mitä enemmän niihin kohdistuu rasitusta.

Vetokestävät tartuntalevyt aktivoituvat, kun pultit kiristetään määrättyyn momenttiin.

Näin vetokestävät tartuntalevyt ovat oikeassa asennossa ottaakseen kiinni putkista, jos ne yrittävät irrota liitoksesta.



Suora A



Supistava



Laippa



Tulppa

### TILATTAESSA

Katso tilauslomake sivu 394

### Kysy meiltä

Voidaan tilata ruostumattomana/haponkestävänä

Tuote. nr.	Tuote. nr.	Tuote. nr.	Tuote. nr.	DN	Jänneväli mm	Työpaine bar
Suora	Sup.	Laippa	Pääty			
IBDR300	IBDR-Sup.300	IBDR-FL300	IBDR-H300	400	Räätälöidään pyynnöstä putken mukaan. Ulk.	10/16
IBDR400	IBDR-Sup.400	IBDR-FL400	IBDR-H400	400	Räätälöidään pyynnöstä putken mukaan. Ulk.	10/16
IBDR500	IBDR-Sup.500	IBDR-FL500	IBDR-H500	500	Räätälöidään pyynnöstä putken mukaan. Ulk.	10/16
IBDR600	IBDR-Sup.600	IBDR-FL600	IBDR-H600	600	Räätälöidään pyynnöstä putken mukaan. Ulk.	10/16
IBDR700	IBDR-Sup.700	IBDR-FL700	IBDR-H700	700	Räätälöidään pyynnöstä putken mukaan. Ulk.	10/16
IBDR800	IBDR-Sup.800	IBDR-FL800	IBDR-H800	800	Räätälöidään pyynnöstä putken mukaan. Ulk.	10/16
IBDR900	IBDR-Sup.900	IBDR-FL900	IBDR-H900	900	Räätälöidään pyynnöstä putken mukaan. Ulk.	10/16
IBDR1000	IBDR-Sup.1000	IBDR-FL1000	IBDR-H1000	1000	Räätälöidään pyynnöstä putken mukaan. Ulk.	10
IBDR1100	IBDR-Sup.1100	IBDR-FL1100	IBDR-H1100	1100	Räätälöidään pyynnöstä putken mukaan. Ulk.	10
IBDR1200	IBDR-Sup.1200	IBDR-FL1200	IBDR-H1200	1200	Räätälöidään pyynnöstä putken mukaan. Ulk.	10
IBDR1300	IBDR-Sup.1300	IBDR-FL1300	IBDR-H1300	1300	Räätälöidään pyynnöstä putken mukaan. Ulk.	10
IBDR1400	IBDR-Sup.1400	IBDR-FL1400	IBDR-H1400	1400	Räätälöidään pyynnöstä putken mukaan. Ulk.	10

**MATERIAALIT:**

- Teräs S275 BS308, BS499, SB4235, BS4500
- Pultit: Ruostumaton teräs A2
- Mutterit ja aluslevyt: Ruostumaton teräs A4
- Korroosiosuojaus: Epoksi
- Juomavesihyväksyntä 1701509 Akzo Nobel

**KYSY MEILTÄ**

Muut SDR-luokat

## IBECO IBDR Tukihylsy

Extra vahva ja vakaa tukiholkki, joka kiinnitetään sisäpuolelta PE-putkeen. Kestää soikeat putket ja pitää putken muodon vakaana. Kestää suuria voimia.



Tuote. nr.	Tuote. nr.	PE-putki	Asennuspituus	
SDR 11	SDR 17	mm	mm	
IBDRST-300-11	IBDRST-300-17	300	300	
IBDRST-350-11	IBDRST-350-17	350	300	
IBDRST-400-11	IBDRST-400-17	400	300	
IBDRST-450-11	IBDRST-450-17	450	300	
IBDRST-500-11	IBDRST-500-17	500	300	
IBDRST-560-11	IBDRST-560-17	550	300	
IBDRST-600-11	IBDRST-600-17	600	300	
IBDRST-630-11	IBDRST-630-17	630	300	
IBDRST-700-11	IBDRST-700-17	700	300	
IBDRST-750-11	IBDRST-750-17	750	300	
IBDRST-800-11	IBDRST-800-17	800	300	
IBDRST-850-11	IBDRST-850-17	850	300	
IBDRST-900-11	IBDRST-900-17	900	300	
IBDRST-950-11	IBDRST-950-17	950	300	
IBDRST-1000-11	IBDRST-1000-17	1000	300	
IBDRST-1050-11	IBDRST-1050-17	1050	300	
IBDRST-1100-11	IBDRST-1100-17	1100	300	
IBDRST-1200-11	IBDRST-1200-17	1200	300	



**MATERIAALIT:**

Ruostumaton teräs  
EN 1.4301

**KYSY MEILTÄ**

Toiset SDR-luokat



Toimitetaan hygieenisesti yksittäispakattuna muovipussissa.

## IBECO ruostumattomat tukiholkit ilman kiilaa

Käytetään mekaanisen liittimen kanssa PE-putkessa. Helppo asennus.



### PE-putkille SDR17; PE80 PN6,3; PE100 PN10

Tuote. nr.	RSK nr.	Putkelle Ulk.	Pituus	
		mm	mm	
SH63/17	186 63 53	63	175	
SH75/17	186 62 93	75	175	
SH90/17	186 62 94	90	175	
SH110/17	186 62 95	110	175	
SH125/17	186 62 96	125	175	
SH140/17	186 62 97	140	175	
SH160/17	186 62 98	160	200	
SH180/17	186 62 99	180	200	
SH200/17	186 63 00	200	225	
SH225/17	186 63 01	225	225	
SH250/17	186 63 02	250	225	
SH280/17	186 63 03	280	225	
SH315/17	186 63 04	315	225	
SH355/17*	186 63 54	355	225	
SH400/17*	186 63 55	400	225	
SH450/17*	186 63 97	450	225	
SH500/17*	186 63 98	500	225	
SH560/17*	186 63 99	560	225	
SH630/17*	186 64 00	630	225	
SH710/17*	186 64 01	710	225	

\* kiila

### PE-putkille SDR11; PE80 PN10; PE100 PN16

Tuote. nr.	RSK nr.	Putkelle Ulk.	Pituus	
		mm	mm	
SH63/11	186 63 56	63	175	
SH75/11	186 63 05	75	175	
SH90/11	186 63 06	90	175	
SH110/11	186 63 07	110	175	
SH125/11	186 63 08	125	175	
SH140/11	186 63 09	140	175	
SH160/11	186 63 10	160	200	
SH180/11	186 63 11	180	200	
SH200/11	186 63 12	200	225	
SH225/11	186 63 13	225	225	
SH250/11	186 63 14	250	225	
SH280/11	186 63 15	280	225	
SH315/11	186 63 16	315	225	
SH355/11*	186 63 57	355	225	
SH400/11*	186 63 58	400	225	
SH450/11*	186 63 92	450	<b>225</b>	
SH500/11*	186 63 93	500	<b>225</b>	
SH560/11*	186 63 94	560	<b>225</b>	
SH630/11*	186 63 95	630	<b>225</b>	
SH710/11*	186 63 96	710	<b>225</b>	

\* kiila

# KRAUSZ®

a MUELLER brand

## MATERIAALIT:

- Teräs
- Tiiviste: EPDM
- Pultti: Ruostumaton teräs 1.4301, pintakäsitlety estämään leikkausta

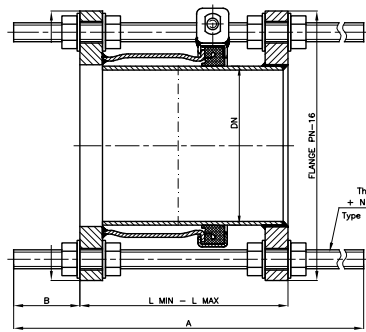
## KYSY MEILTÄ

PN25 ja PN40

## HYMAX Asennuskotelo

Markkinoiden yksinkertaisin ja tehokkain asennuskotelo. Jopa 60% vähemmän pultteja kuin muissa. Asennus/purkamis- ja säätövaiheet tehdään yksinkertaisesti. HYMAX-asennuskotelolla on kaksitoiminen tiiviste, jolla on erinomaiset mekaaniset ja hydrauliset tiivistysominaisuudet.

- Yksinkertainen, nopea ja tehokas asennus
- Säädettävä  
DN80-150: ± 40 mm  
DN200-600: ± 65 mm  
DN700-1000: ± 40 mm



Tuote.nr.	DN	Paine-luokka	L min mm	L maks. mm	Työpaine bar	Maks. Nm	A mm	B mm	Pultti määrä x Koko	Paino kg
348 18 09	80	PN10/16	210	290	16	45	430	70	2 x M16	11,5
348 18 10	100	PN10/16	210	290	16	45	430	70	2 x M16	14,0
348 18 11	125	PN10/16	210	290	16	60	430	70	2 x M16	18,0
348 18 12	150	PN10/16	220	300	16	60	450	70	4 x M20	23,5
348 18 13	200	PN10	270	400	10	80	570	80	4 x M20	48,0
348 18 14	200	PN16	270	400	16	80	570	80	4 x M20	34,5
348 18 15	250	PN10	270	400	10	80	570	80	4 x M20	59,0
348 18 16	250	PN16	280	410	16	80	600	80	4 x M24	48,0
348 18 17	300	PN10	280	410	10	80	570	80	4 x M20	68,5
348 18 18	300	PN16	300	430	16	80	600	80	4 x M24	54,0
348 18 19	350	PN10	290	420	10	80	600	85	4 x M20	70,0
348 18 20	350	PN16	300	430	16	80	600	85	4 x M24	60,0
348 18 21	400	PN10	360	490	10	100	700	100	4 x M24	83,5
348 18 22	400	PN16	370	500	16	100	700	100	4 x M27	100,0
348 18 23	450	PN10	360	490	10	100	700	100	4 x M24	95,0
348 18 24	450	PN16	370	500	16	100	700	100	4 x M27	200,0
348 18 25	500	PN10	360	490	10	100	700	100	4 x M24	119,5
348 18 26	500	PN16	380	510	16	100	730	110	4 x M30	220,0
348 18 27	600	PN10	370	500	10	130	700	100	4 x M27	156,5
348 18 28	600	PN16	410	540	16	130	780	120	4 x M33	250,0
348 18 29	700	PN10	300	380	10	300	600	110	8 x M27	206,0
348 18 30	700	PN16	350	430	16	300	700	130	8 x M33	260,0
348 18 31	800	PN10	320	400	10	300	650	120	8 x M30	277,0
348 18 32	800	PN16	360	440	16	300	720	140	8 x M36	300,0
348 18 33	900	PN10	330	410	10	400	650	120	8 x M30	311,0
348 18 34	900	PN16	380	460	16	400	760	150	8 x M36	330,0
348 18 35	1000	PN10	350	430	10	400	720	140	8 x M33	344,0
348 18 36	1000	PN16	400	480	16	400	820	170	8 x M39	360,0

## Standardit:

- Teräs S235JR
- EN 10025-2 (DIN 17100)
- EPDM 681-1
- Epoksinnoite DIN 30677-2 standardin mukaisesti

## HYVÄKSYTTY



#### MATERIAALIT:

- Epoksijauhema-pinnoite RAL 5005
- Levitettävä sekä sisä- että ulkopuolelle Paksuus  $\geq 250 \mu\text{m}$
- GSK:n (RAL-GZ662) mukaisesti

#### KORROOSION ESTO :

- Epoksi-jauhe-
- päällyste RAL 5005
- Levitettävä sekä sisä- että ulkopuolelle Paksuus  $\geq 250 \mu\text{m}$
- GSK:n (RAL-GZ662) mukaan

#### LÄMPÖTILA:

##### Kysy meiltä

- Kytkentälaatikko suuremmalle paineelle
- Muut koot
- Muut putkilaadut
- Tiiviste NBR CE-merkki
- Tiiviste SBR CE-merkki
- Muut asennussarjat:



#### Standardit:

- Valurauta EN 1563
- Laippa: EN 1092-2
- EPDM CE-merkki: EN 681-1

#### HYVÄKSYNNÄT/ SERTIFIKAATIT:



## IBECO Kytkentälaatikko

Asennussarja käytettäväksi venttiilien tai muiden liittimien kanssa, säädettävissä  $\pm 25 \text{ mm}$ .

- Säättöväli  $\pm 25 \text{ mm}$



RSK nr.	Tuote. nr.	DN	Laippaporaus	Työpaine	Pituus	
galvanoitu	ruostumaton			bar	mm	
425 80 46	425 80 46-304	40	PN10/16	16	155- 205	
425 80 47	425 80 47-304	50	PN10/16	16	155- 205	
425 80 48	425 80 48-304	60	PN10/16	16	155- 205	
425 80 49	425 80 49-304	65	PN10/16	16	155- 205	
425 80 50	425 80 50-304	80	PN10/16	16	175- 225	
425 80 51	425 80 51-304	100	PN10/16	16	175- 225	
425 80 52	425 80 52-304	125	PN10/16	16	175- 225	
425 80 53	425 80 53-304	150	PN10/16	16	175- 225	
425 80 54	425 80 54-304	200	PN10	10	195- 245	
425 80 55	425 80 55-304	200	PN16	16	195- 245	
425 80 56	425 80 56-304	250	PN10	10	195- 245	
425 80 57	425 80 57-304	250	PN16	16	195- 245	
425 80 58	425 80 58-304	300	PN10	10	195- 245	
425 80 60	425 80 60-304	300	PN16	16	195- 245	
425 80 61	425 80 61-304	350	PN10	10	205- 255	
425 80 62	425 80 62-304	350	PN16	16	205- 255	
425 80 63	425 80 63-304	400	PN10	10	205- 255	
425 80 64	425 80 64-304	400	PN16	16	205- 255	
425 80 65	425 80 65-304	450	PN10	10	225- 275	
425 80 66	425 80 66-304	450	PN16	16	225- 275	
425 80 68	425 80 68-304	500	PN10	10	235- 285	
425 80 69	425 80 69-304	500	PN16	16	235- 285	
425 80 70	425 80 70-304	600	PN10	10	235- 285	
425 80 71	425 80 71-304	600	PN16	16	235- 285	
425 80 72	425 80 72-304	700	PN10	10	235- 285	
425 80 73	425 80 73-304	700	PN16	16	235- 285	
425 80 74	425 80 74-304	800	PN10	10	265- 315	
425 80 76	425 80 76-304	800	PN16	16	265- 315	
425 80 77	425 80 77-304	900	PN10	10	300- 350	
425 80 78	425 80 78-304	900	PN16	16	300- 350	
425 80 79	425 80 79-304	1000	PN10	10	310- 360	
425 80 80	425 80 80-304	1000	PN16	16	310- 360	
425 80 81	425 80 81-304	1200	PN10	10	400- 450	
425 80 82	425 80 82-304	1200	PN16	16	400- 450	

**SOVELLUKSET:**

- Vesi
- Kaasu

**KYSY MEILTÄ**

- Muut koot
- Muut SDR-luokat

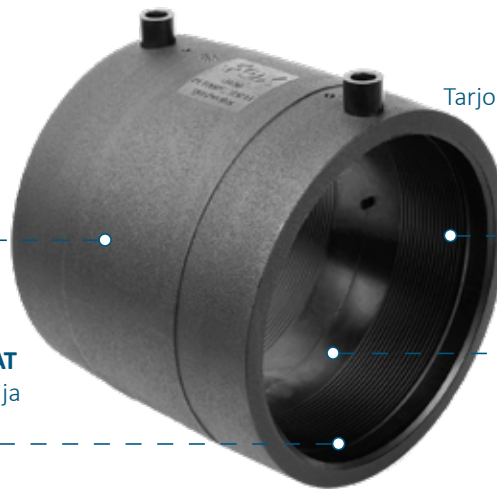
**IBECO sähköhitsaus**

Innovatiiviset sähköhitsausosat PE100-RC-materiaalista, jotka voidaan hitsata kaikilla markkinoilla olevilla sähköhitsauslaitteilla.

Sähköhitsausmuhvit valmistetaan koosta 20 mm aina 1600 mm saakka standardikokoisina. Niillä voi hitsata PE100-, PE100-RC- ja PE80-putkia.

On tärkeää, että henkilöstöllä, joka tekee sähköhitsausta, on asianmukainen koulutus tekniikassa. IBECO kouluttaa mielellään henkilöstönne sähköhitsaukseen.

- Voidaan toimittaa räätälöityinä kokoina
- Integroidut hitsilangat
- Uniikit ID-numerot ja viivakoodi hitsiparametrien arvojen lukemiseen sekä jäljitettävyyden koodi
- Keskipysäytin voidaan poistaa (20-280 mm)



**MATERIAALIT:**  
**PE 100-RC**

**INTEGROIDUT HITSILANGAT**  
Estävät mekaaniset vauriot ja oikosulut.

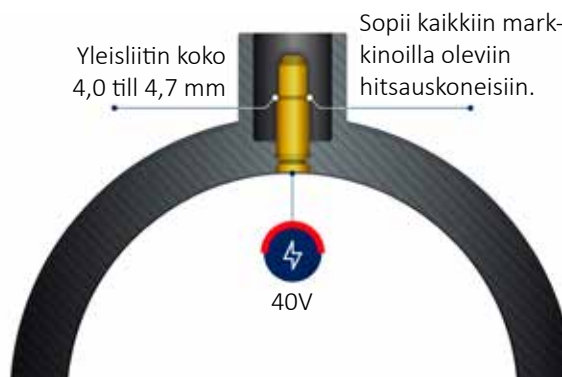
**LEVEÄT LÄMPÖVYÖHYKKEET**  
Tarjoaa suuremman toimita alueen

**LAAJA JÄÄHDYTYSVYÖHYKE**  
Takaa hyvän hitsauksen.

**STANDARDIT:**

- Täyttää vaaatimukset
- ISO 3126
- EN 1555
- EN 12201

**HYVÄKSYNNÄT/  
SERTIFIKAATIT:**



**Uniikki ID-nummero**

- Eränumero
- Valmistuspäivä
- Tarkastuspäivämäärä, mukaan lukien aika
- Operaattorin ja tarkastajan koodi
- Laadunvalvontaraportti



**Jäljitettävyys**

Sisältää eränumeron ja yksilöllisen:

- Tuotetyyppi
- Valmistaja
- Tiedot, kuten koko, SDR
- Käytetyt raaka-aineet
- Rakeiden valmistaja


**SOVELLUKSET:**

- Vesi
- Kaasu

**KYSY MEILTÄ**

- Muut koot
- Muut SDR-luokat

## IBECO PE sähköhitsausmuhvi

PE100RC SDR11; vesi PN16, kaasu PN10

Tuote. nr.	RSK nr.	Putkelle Ulk. mm	SDR	Pituus mm	Paino kg	Selite	
ME02011	255 60 08	20	11	84	0,06	Keskipysäytin voidaan poistaa	
ME02511	255 60 09	25	11	84	0,04	Keskipysäytin voidaan poistaa	
ME03211	255 60 10	32	11	84	0,05	Keskipysäytin voidaan poistaa	
ME04011	255 60 11	40	11	89	0,08	Keskipysäytin voidaan poistaa	
ME05011	255 60 12	50	11	93	0,11	Keskipysäytin voidaan poistaa	
ME06311	255 60 13	63	11	114	0,18	Keskipysäytin voidaan poistaa	
ME07511	255 60 14	75	11	135	0,35	Keskipysäytin voidaan poistaa	
ME09011	255 60 15	90	11	148	0,50	Keskipysäytin voidaan poistaa	
ME11011	255 60 16	110	11	157	0,70	Keskipysäytin voidaan poistaa	
ME12511	255 60 17	125	11	167	0,86	Keskipysäytin voidaan poistaa	
ME14011	255 60 18	140	11	176	1,11	Keskipysäytin voidaan poistaa	
ME16011	255 60 19	160	11	180	1,60	Keskipysäytin voidaan poistaa	
ME18011	255 60 20	180	11	186	1,70	Keskipysäytin voidaan poistaa	
ME20011	255 60 21	200	11	189	2,17	Keskipysäytin voidaan poistaa	
ME22511	255 60 22	225	11	220	3,20	Keskipysäytin voidaan poistaa	
ME25011	255 60 23	250	11	224	3,82	Keskipysäytin voidaan poistaa	
ME28011	255 60 24	280	11	247	5,50	Keskipysäytin voidaan poistaa	
ME31511	255 60 25	315	11	258	7,61	Ei keskipysäytintä	
ME35511	255 60 26	355	11	296	9,55	Ei keskipysäytintä	
ME40011	255 60 27	400	11	303	13,83	Ei keskipysäytintä	
ME45011	255 60 28	450	11	320	18,30	Ei keskipysäytintä	kantokahva
ME50011	255 60 29	500	11	378	27,00	Ei keskipysäytintä	kantokahva
ME56011	255 60 30	560	11	380	44,00	Ei keskipysäytintä	kantokahva
ME63011	255 60 31	630	11	400	36,00	Ei keskipysäytintä	kantokahva

## IBECO PE sähköhitsausmuhvi

PE100RC, SDR17; vesi PN10, kaasu PN5

Tuote. nr.	RSK nr.	Putkelle Ulk. mm	SDR	Pituus mm	Paino kg	Info centerstopp	Selite
ME11017	255 60 32	110	17	157	0,70	Keskipysäytin voidaan poistaa	
ME12517	255 60 33	125	17	167	0,90	Keskipysäytin voidaan poistaa	
ME14017	255 60 34	140	17	176	1,10	Keskipysäytin voidaan poistaa	
ME16017	255 60 35	160	17	180	1,60	Keskipysäytin voidaan poistaa	
ME18017	255 60 36	180	17	186	1,70	Keskipysäytin voidaan poistaa	
ME20017	255 60 37	200	17	189	2,20	Keskipysäytin voidaan poistaa	
ME22517	255 60 38	225	17	220	3,20	Keskipysäytin voidaan poistaa	
ME25017	255 60 39	250	17	224	3,88	Keskipysäytin voidaan poistaa	
ME28017	255 60 40	280	17	247	5,50	Keskipysäytin voidaan poistaa	
ME31517	255 60 41	315	17	255	7,50	Ei keskipysäytintä	
ME35517	255 60 42	355	17	296	7,99	Ei keskipysäytintä	
ME40017	255 60 43	400	17	303	10,00	Ei keskipysäytintä	
ME45017	255 60 44	450	17	320	13,20	Ei keskipysäytintä	kantokahva
ME50017	255 60 45	500	17	377	21,00	Ei keskipysäytintä	kantokahva
ME56017	255 60 46	560	17	380	27,00	Ei keskipysäytintä	kantokahva
ME63017	255 60 47	630	17	400	35,00	Ei keskipysäytintä	kantokahva

**STANDARDIT:**

- Täyttää vaaatimukset
- ISO 3126
- EN 1555
- EN 12201




**SOVELLUKSET:**

- Vesi
- Kaasu

**KYSY MEILTÄ**

- Muut koot
- Muut SDR-luokat

**IBECO PE sähköhitsaus supistavava**
**PE100RC,1; vesi PN16, kaasu PN10**

Tuote.nr	RSK nr.	Putkelle Ulk.	Pituus	Paino	
		mm	mm	kg	
RE02502011	252 05 01	25/20	84	0,05	
RE03202011	252 05 02	32/20	87	0,06	
RE03202511	252 05 03	32/25	87	0,06	
RE04002511	252 05 04	40/25	87	0,10	
RE04003211	252 05 05	40/32	92	0,07	
RE05002511	252 05 06	50/25	85	0,13	
RE05003211	252 05 07	50/32	117	0,11	
RE05004011	252 05 08	50/40	87	0,14	
RE06302511	252 05 09	63/25	113	0,21	
RE06303211	252 05 10	63/32	127	0,20	
RE06304011	252 05 11	63/40	110	0,19	
RE06305011	252 05 12	63/50	122	0,21	
RE07506311	252 05 13	75/63	128	0,38	
RE09006311	252 05 14	90/63	169	0,49	
RE09007511	252 05 15	90/75	161	0,45	
RE11006311	252 05 16	110/63	180	0,61	
RE11007511	252 05 17	110/75	163	0,82	
RE11009011	252 05 18	110/90	175	0,68	
RE12506311	252 05 19	125/63	198	0,77	
RE12509011	252 05 20	125/90	181	0,83	
RE12511011	252 05 21	125/110	181	0,88	
RE16009011	252 05 22	160/90	231	1,97	
RE16011011	252 05 23	160/110	231	1,69	
RE16012511	252 05 24	160/125	201	1,57	
RE18012511	252 05 25	180/125	210	1,87	
Sup.18016011	252 05 26	180/160	463	5,44	BHZ
RE20012511	252 05 27	200/125	227	2,03	
RE20016011	252 05 28	200/160	226	2,39	
RE20018011	252 05 29	200/180	225	2,39	
RE22516011	252 05 30	225/160	260	3,38	
RE22518011	252 05 31	225/180	251	3,15	
RE22520011	252 05 32	225/200	250	3,42	
Sup.25016011	252 05 33	250/160	518	10,08	BHZ
Sup.25020011	252 05 34	250/200	533	10,47	BHZ
Sup.25022511	252 05 35	250/225	555	12,19	BHZ

**STANDARDIT:**

- Täyttää vaatimukset
- ISO 3126
- EN 1555
- EN 12201

**SOVELLUKSET:**

- Vesi
- Kaasu

**KYSY MEILTÄ**

- Muut koot
- Muut SDR-luokat



**IBECO 90° PE sähköhitsaus kulmat**

PE100RC, SDR11; vesi PN16, kaasu PN10

Tuote.nr	RSK nr.	Putkelle Ulk.	Pituus	Paino	
		mm	mm	kg	
KE9002011	252 66 36	20	77	0,083	
KE9002511	252 66 37	25	77	0,069	
KE9003211	252 66 38	32	82	0,073	
KE9004011	252 66 39	40	94	0,287	
KE9005011	252 66 40	50	105	0,234	
KE9006311	252 66 41	63	125	0,287	
KE9007511	252 66 42	75	157	0,515	
KE9009011	252 66 43	90	175	0,786	
KE9011011	252 66 44	110	198	1,132	
KE9012511	252 66 45	125	224	1,506	
KE9014011	252 66 46	140	321	4,35	
KE9016011	252 66 47	160	275	3,0	
KED9018011	252 66 48	180	368	7,25	BHZ
KED9020011	252 66 50	200	398	11,2	BHZ
KED9022511	252 66 52	225	442	15,31	BHZ
KED9025011	252 66 54	250	475	17,93	BHZ
KED9028011	252 66 55	280	527	26,6	BHZ
KED9031511	252 66 56	315	572	36,75	BHZ
KED9035511	252 66 57	355	923	49,6	BHZ
KED9040011	252 66 58	400	1023,5	74,3	BHZ
KED9045011	252 66 59	450	1044,5	139	BHZ
KED9050011	252 66 60	500	1202,5	145	BHZ

**IBECO 45° PE sähköhitsaus kulmat**

PE100RC, SDR11; vesi PN16, kaasu PN10



Tuote.nr	RSK nr.	Putkelle Ulk.	Pituus	Paino	
		mm	mm	kg	
KE4502011	252 66 61	20	65	0,075	
KE4502511	256 66 62	25	65	0,06	
KE4503211	252 66 63	32	74	0,084	
KE4504011	252 66 64	40	85	0,139	
KE4505011	252 66 65	50	96	0,18	
KE4506311	252 66 66	63	114	0,262	
KE4507511	252 66 67	75	139	0,426	
KE4509011	252 66 68	90	160	0,645	
KE4511011	252 66 69	110	184	0,944	
KE4512511	252 66 71	125	208	1,229	
KE4514011	252 66 70	140	321	4,03	

**STANDARDIT:**

- Täyttää vaatimukset
- ISO 3126
- EN 1555
- EN 12201

*jatkuu...*

**SOVELLUKSET:**

- Vesi
- Kaasu

**KYSY MEILTÄ**

- Muut koot
- Muut SDR-luokat

Tuote.nr	RSK nr.	Putkelle Ulk.	Pituus	Paino	
		mm	mm	kg	
KE4516011	252 66 72	160	251	2,362	
KED4518011	252 66 73	180	368	6,84	BHZ
KED4520011	252 66 75	200	398	8,98	BHZ
KED4520011	252 66 76	200	398	8,98	BHZ
KED4522511	252 66 77	225	442	12,48	BHZ
KED4522511	252 66 78	225	442	12,48	BHZ
KED4525011	252 66 79	250	475	16,3	BHZ
KED4528011	252 66 80	280	527	22	BHZ
KED4531511	252 66 81	315	572	30,23	BHZ
KED4535511	252 66 82	355	923	57,6	BHZ
KED4540011	252 66 83	400	1023,5	74,3	BHZ
KED4545011	252 66 84	450	1008	119	BHZ
KED4550011	252 66 85	500	1202,5	156	BHZ

**IBECO PE sähköhitsaus T-haara**

Lähtö hitsattu; PE100RC, SDR11; vesi PN16, kaasu PN10

Tuote.nr	RSK nr.	Putkelle Ulk.	Pituus	Paino	
		mm	mm	kg	
TE02011	253 19 64	20/20	107	0,092	
TE02511	253 19 65	25/25	107	0,08	
TE03211	253 19 66	32/32	107	0,115	
TE04011	253 19 67	40/40	107	0,178	
TE05011	253 19 68	50/50	156	0,323	
TE06311	253 19 69	63/63	154	0,392	
TE07511	253 19 70	75/75	223	0,714	
TE09011	253 19 71	90/90	242	1,057	
TE11011	253 19 72	110/110	264	1,607	
TE12511	253 19 73	125/125	288	2	
TED14011	253 19 74	140/140	551	5,47	BHZ
TE16011	253 19 75	160/160	352	3,9	
TE18011	253 19 76	180/180	360	9	
TED20011	253 19 78	200/200	726	12,38	BHZ
TED22511	253 19 79	225/225	799	16,3	BHZ
TED25011	253 19 80	250/250	889	22,3	BHZ
TED28011	253 19 81	280/280	1034	42,35	BHZ
TED31511	253 19 82	315/315	1100	43,11	BHZ
TED35511	253 19 83	355/355	1129	53,7	BHZ
TED40011	253 19 84	400/400	1230	63,4	BHZ
TED45011	253 19 85	450/450	1281	116	BHZ
TED50011	253 19 86	500/500	1430	154	BHZ

**STANDARDIT:**

- Täyttää vaatimukset
- ISO 3126
- EN 1555
- EN 12201

**SOVELLUKSET:**

- Vesi
- Kaasu

**KYSY MEILTÄ**

- Muut koot
- Muut SDR-luokat



## IBECO PE sähköhitsaus supistava T-haara

Lähtö hitsattu; PE100RC, SDR11; vesi PN16, kaasu PN10

Tuote.nr	RSK nr.	Putkelle Ulk. mm	Pituus mm	Paino kg	
TE02502011	253 19 87	25/20	108	0,079	
TE03202011	253 19 88	32/20	107	0,105	
TE03202511	253 19 89	32/25	107	0,103	
TE04002511	253 19 90	40/25	107	0,166	
TE04003211	253 19 91	40/32	106	0,171	
TE05002511	253 19 92	50/25	155	0,277	
TE05003211	253 19 93	50/32	155	0,285	
TE05004011	253 19 94	50/40	155	0,285	
TE06303211	253 19 95	63/32	155	0,36	
TE06304011	253 19 96	63/40	155	0,562	
TE06305011	253 19 97	63/50	155	0,71	
TE07506311	253 19 98	75/63	222	0,708	
TE09006311	253 19 99	90/63	241	1,010	
TE09007511	253 20 00	90/75	242	1,024	
TE11006311	253 20 01	110/63	263	1,513	
TE11007511	253 20 02	110/75	263	1,546	
TE11009011	253 20 03	110/90	263	1,553	
TE12506311	253 20 04	125/63	288	1,910	
TE12507511	253 20 05	125/75	288	1,940	
TE12509011	253 20 06	125/90	288	2,00	
TE12511011	253 20 07	125/110	288	2,13	
TE16006311	253 20 08	160/63	352	3,25	
TE16007511	253 20 09	160/75	352	3,27	
TE16009011	253 20 10	160/90	351	3,3	
TE16011011	253 20 11	160/110	352	3,45	
TE16012511	253 20 12	160/125	351	3,50	
TE18012511		180/125	389		
TED20009011	253 20 13	200/90	600	11,6	BHZ
TED20011011	253 20 14	200/110	624	11,5	BHZ
TED20016011	253 20 15	200/160	678	11,79	BHZ
TED22509011	253 20 16	225/90	646	15,7	BHZ
TED22511011	253 20 17	225/110	670	15,8	BHZ
TED22516011	253 20 18	225/160	724	16,2	BHZ
TED25011011	253 20 19	250/110	733	19,2	BHZ
TED25016011	253 20 20	250/160	787	19,7	BHZ
TED31511011	253 20 21	315/110	862	37,4	BHZ
TED31516011	253 20 22	315/160	916	37,9	BHZ
TED31525011	253 20 23	315/250	1018	39,5	BHZ

**STANDARDIT:**

- Täyttää vaatimukset
- ISO 3126
- EN 1555
- EN 12201

**SOVELLUKSET:**

- Vesi
- Kaasu

**KYSY MEILTÄ**

- Muut koot
- Muut SDR-luokat

## IBECO PE sähköhitsaus tulppa

PE100RC, SDR11; vesi PN16, kaasu PN10



Tuote.nr	RSK nr.	Putkelle Ulk.	Pituus	Paino	
		mm	mm	kg	
ZE02011	251 84 16	20	89	0,072	
ZE02511	251 84 17	25	89	0,065	
ZE03211	251 84 18	32	89	0,085	
ZE04011	251 84 19	40	95	0,107	
ZE05011	251 84 20	50	101	0,191	
ZE06311	251 84 21	63	119	0,290	
ZE07511	251 84 22	75	136	0,554	
ZE09011	251 84 23	90	156	0,687	
ZE11011	251 84 24	110	108	0,983	
ZE12511	251 84 25	125	171	1,323	
ZE14011	251 84 26	140	178	1,661	
ZE16011	251 84 27	160	187	2,436	
ZE18011	251 84 28	180	261	3,163	
ZE20011	251 84 29	200	274	4,03	
ZE22511	251 84 30	225	313	5,70	
ZE25011	251 84 31	250	329	7,35	
ZE28011	251 84 32	280	360	10,95	
ZE31511	251 84 33	315	385	14,50	
ZE35511	251 84 34	355	441	17,50	
ZE40011	251 84 35	400	476	27,40	
ZE45011	251 84 36	450	608	40,40	
ZE50011	251 84 37	500	466	57,14	

**STANDARDIT:**

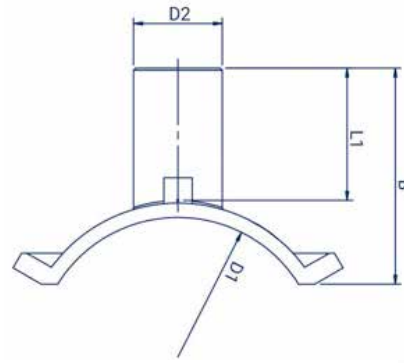
- Täyttää vaatimukset
- ISO 3126
- EN 1555
- EN 12201

**SOVELLUKSET:**

- Vesi
- Kaasu

**KYSY MEILTÄ**

- Muut koot
- Muut SDR-luokat



**IBECO PE sähköhitsaussatula**

PE100RC, SDR11; vesi PN16, kaasu PN10

Tuote. nr.	RSK nr.	Putkelle Ulk. D1 (mm)	Lähtö D2 (mm)	Lähtö Korkeus L1 (mm)	Koko korkeus B (mm)	Paino kg
OE06302011	241 03 19	63	20	67	109	0,22
OE06302511	241 03 20	63	25	70	110	0,23
OE06303211	241 03 21	63	32	97	137	0,25
OE06304011	241 03 28	63	40	96	136	0,25
OE06305011	241 03 29	63	50	95	136	0,27
OE06306311	241 03 31	63	63	97	136	0,33
OE07502011	241 03 32	75	20	70	109	0,22
OE07502511	241 03 33	75	25	72	111	0,26
OE07503211	241 03 34	75	32	98	139	0,27
OE07504011	241 03 35	75	40	98	136	0,28
OE07505011	241 03 36	75	50	97	136	0,30
OE07506311	241 03 37	75	63	97	136	0,36
OE09002511	241 03 38	90	25	43	123	0,38
OE09003211	241 03 39	90	32	71	127	0,42
OE09006311	241 03 40	90	63	90	143	0,51
OE11002511	241 03 41	110	25	43	137	0,54
OE11003211	241 03 42	110	32	70	140	0,54
OE11006311	241 03 43	110	63	88	155	0,63
OE12502511	241 03 44	125	25	43	133	0,51
OE12503211	241 03 45	125	32	70	140	0,53
OE12504011	241 03 46	125	40	75	152	0,55
OE12506311	241 03 47	125	63	89	153	0,62
OE14003211	241 03 49	140	32	70	131	0,41
OE14006311	241 03 50	140	63	89	148	0,48
OE16002511	241 03 51	160	25	43	157	0,76
OE16003211	241 03 52	160	32	99	194	0,97
OE16006311	241 03 53	160	63	106	192	1,02
OE16007511	241 03 54	160	75	107	195	0,99
OE16009011	241 03 56	160	90	107	191	1,11
OE16011011	241 03 57	160	110	107	195	1,30
OE18002511	241 03 58	180	25	43	156	0,89
OE18003211	241 03 59	180	32	98	193	0,99
OE18004011	241 03 60	180	40	75	170	0,95
OE18006311	241 03 61	180	63	105	189	1,05
OE18007511	241 03 62	180	75	107	192	0,78
OE18009011	241 03 64	180	90	107	192	1,13

**STANDARDIT:**

- Täyttää vaatimukset
- ISO 3126
- EN 1555
- EN 12201

*jatkuu...*


**SOVELLUKSET:**

- Vesi
- Kaasu

**KYSY MEILTÄ**

- Muut koot
- Muut SDR-luokat

...jatkuu



## IBECO PE sähköhitsaussatula

PE100RC, SDR11; vesi PN16, kaasua PN10

Tuote nr.	RSK nr.	Putkelle Ulk. D1 (mm)	Lähtö D2 (mm)	Lähtö Korkeus L1 (mm)	Koko korkeus B (mm)	Paino kg
OE18011011	241 03 65	180	110	108	194	1,32
OE20002511	241 03 66	200	25	97	155	0,75
OE20003211	241 03 67	200	32	97	156	0,74
OE20004011	241 03 68	200	40	98	158	0,78
OE20005011	241 03 69	200	50	97	158	0,78
OE20006311	241 03 70	200	63	96	155	0,82
OE20007511	241 03 72	200	75	97	193	1,04
OE20009011	241 03 73	200	90	107	191	1,10
OE20011011	241 03 74	200	110	107	195	1,26
OE22502511	241 03 75	225	25	97	155	0,73
OE22503211	241 03 76	225	32	98	159	0,77
OE22504011	241 03 77	225	40	98	159	0,76
OE22505011	241 03 78	225	50	96	156	0,78
OE22506311	241 03 79	225	63	96	156	0,83
OE22507511	241 03 80	225	75	110	164	1,02
OE22509011	241 03 81	225	90	110	175	1,15
OE22511011	241 03 82	225	110	110	174	1,29
OE25002511	241 03 83	250	25	99	156	0,81
OE25003211	241 03 84	250	32	99	154	0,79
OE25004011	241 03 85	250	40	99	158	0,84
OE25005011	241 03 86	250	50	98	159	0,85
OE25006311	241 03 87	250	63	96	155	0,88
OE25007511	241 03 88	250	75	113	167	1,10
OE25009011	241 03 90	250	90	111	165	1,16
OE25011011	241 03 91	250	110	111	166	1,28
OE28002511	241 03 92	280	25	98	157	0,79
OE28003211	241 03 93	280	32	98	157	0,80
OE28004011	241 03 94	280	40	99	158	0,85
OE28005011	241 03 95	280	50	99	158	0,84
OE28006311	241 03 96	280	63	98	157	0,91
OE28007511	241 03 98	280	75	114	167	1,10
OE28009011	241 03 99	280	90	111	165	1,16
OE28011011	241 04 00	280	110	110	167	1,31
OE31502511	241 04 01	315	25	99	159	0,84
OE31503211	241 04 02	315	32	96	153	0,81
OE31504011	241 04 03	315	40	98	155	0,83
OE31505011	241 04 04	315	50	99	159	0,88
OE31506311	241 04 06	315	63	98	157	0,92
OE31507511	241 04 07	315	75	113	162	1,12
OE31509011	241 04 08	315	90	110	163	1,14
OE31511011	241 04 09	315	110	111	166	1,29

**STANDARDIT:**

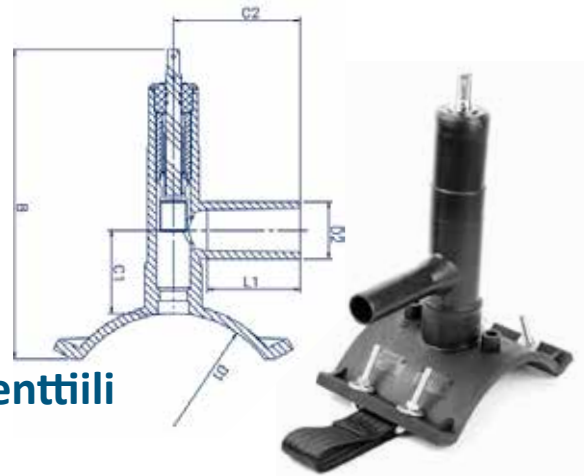
- Täyttää vaatimukset
- ISO 3126
- EN 1555
- EN 12201

**SOVELLUKSET:**

- Vesi
- Kaasu

**KYSY MEILTÄ**

- Muut koot
- Muut SDR-luokat



**IBECO sähköhitsaussatula venttiili**

PE100RC, SDR11; vesi PN16, kaasu PN10

Tuote.nr.	RSK nr.	Putkelle Ulk.	Lähtö	Korkeus	C2	L1	C1	Paino
		D1 (mm)	D2 (mm)	B (mm)	mm	mm	mm	kg
ZNF06303211	241 04 10	63	32	320	140	86	87	1,52
ZNF06306311	241 04 11	63	63	320	140	99	87	1,65
ZNF07503211	241 04 12	75	32	320	140	86	87	1,57
ZNF07506311	241 04 14	75	63	320	140	99	87	1,70
ZNF09003211	241 04 15	90	32	320	140	86	87	1,68
ZNF09006311	241 04 16	90	63	335	140	99	87	1,81
ZNF11003211	241 04 17	110	32	340	140	86	87	1,82
ZNF11006311	241 04 18	110	63	340	140	99	87	1,95
ZNF12503211	241 04 19	125	32	340	140	86	87	1,83
ZNF12506311	241 04 20	125	63	340	140	99	87	1,87
ZNF14003211	241 04 22	140	32	340	140	86	87	1,88
ZNF14006311	241 04 23	140	63	340	140	99	87	1,90
ZNF16003211	241 04 24	160	32	365	140	86	85	2,20
ZNF16006311	241 04 25	160	63	365	140	99	85	2,30
ZNF18003211	241 04 26	180	32	365	140	86	85	2,45
ZNF18006311	241 04 27	180	63	365	140	99	85	2,51
ZNF20003211	241 04 28	200	32	340	140	86	87	2,57
ZNF20006311	241 04 29	200	63	340	140	99	87	2,62
ZNF22503211	241 04 30	225	32	340	140	86	90	2,79
ZNF22506311	241 04 31	225	63	340	140	99	90	2,84
ZNF25003211	241 04 32	250	32	340	140	86	87	2,84
ZNF25006311	241 04 33	250	63	340	140	99	87	2,89

**STANDARDIT:**

- Täyttää vaatimukset
- ISO 3126
- EN 1555
- EN 12201




**SOVELLUKSET:**

- Vesi
- Kaasu

**KYSY MEILTÄ**

- Muut koot
- Muut SDR-luokat

**MATERIAALIT:**

- PE100RC

**ASENNUS:**

Työkalu asennukseen,  
katso sivu 180



## IBECO sähköhitsaussatula SDR11

IBECO PE-sähköhitsaussatula on suunniteltu tekemään liitäntä helpoksi olemassa olevasta putkesta.

Sähköhitsaussatula on myös kustannustehokas vaihtoehto valmiille osille

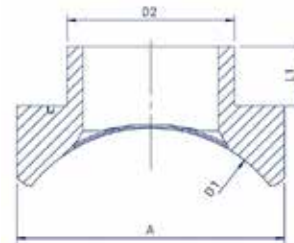


355-560



630-900

Tuote.nr.	RSK nr.	Putkelle Ulk.	Lähtö	B	Lähtö	Paino	
		D1 (mm)	D2 (mm)	mm	L1 (mm)		
OE35556006311	241 04 34	355-560	63	165	112	0,82	
OE35556007511	241 04 35	355-560	75	165	112	0,86	
OE35556009011	241 04 36	355-560	90	165	112	0,88	
OE35556011011	241 04 37	355-560	110	165	112	1,00	
OE63090006311	241 04 38	630-900	63	155	110	0,64	
OE63090007511	241 04 40	630-900	75	155	110	0,69	
OE63090009011	241 04 41	630-900	90	155	110	0,70	
OE63090011011	241 04 42	630-900	110	155	110	0,87	


**ASENNUS:**

Työkalu asennukseen,  
katso sivu 180



## IBECO porasatula VLS

PE100RC, SDR11; vesi PN16, kaasu PN10

Tuote. nr.	RSK nr.	Putkelle Ulk.	Lähtö	Korkeus lähtö	Pituus	A	Installations- työkalu
		D1 (mm)	D2 (mm)	L1 (mm)	mm	mm	
OE31522511	241 04 43	315	225	120	360	360	L
OE35522511	241 04 44	355	225	120	360	360	L
OE40022511	241 04 45	400	225	120	360	360	L
OE45022511	241 04 46	450	225	120	360	360	L
OE50022511	241 04 48	500	225	120	360	360	L
OE56022511	241 04 49	560	225	120	360	360	L
OE63022511	241 04 50	630	225	120	360	360	L
OE71022511	241 04 51	710	225	120	360	360	L
OE80022511	241 04 52	800	225	120	374	374	L
OE90022511	241 04 53	900	225	120	374	374	L
OE100022511	241 04 55	1000	225	120	374	374	L

**STANDARDIT:**

- Täyttää vaaatimukset
- ISO 3126
- EN 1555
- EN 12201

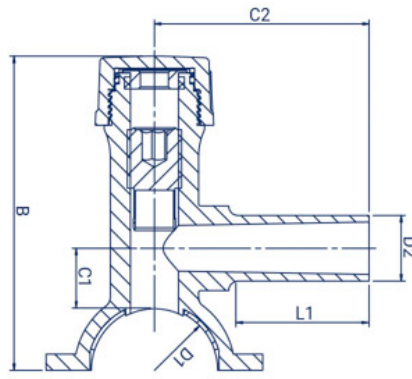


## IBECO asennustyökalu FOX Grip



Tuote. nr.	Putkelle Ulk. mm	
FSGrip355110	355	
FSGrip400110	400	
FSGrip450110	450	
FSGrip500110	500	
FSGrip560110	560	
FSGrip630110	630	
FSGrip710110	710	
FSGrip800110	800	
FSGrip900110	900	



**SOVELLUKSET:**

- Vesi
- Kaasu

**KYSY MEILTÄ**

- Muut koot
- Muut SDR-luokat

**IBECO PE sähköhitsausporasatula**

sisäänrakennettu pora; PE100RC, SDR11; vesi PN16, kaasu PN10

Tuote.nr.	RSK nr.	Putkelle	Lähtö	Korkeus	L1	C1	C2	Paino	T-avain
		Ulk.							
		D1 (mm)	D2 (mm)	B (mm)	mm	mm	mm	kg	mm
TS04002011	253 65 85	40	20	105	70	13	92	0,271	12
TS04002511	253 65 86	40	25	105	70	13	92	0,277	12
TS04003211	253 65 87	40	32	105	70	13	92	0,282	12
TS05002011	253 65 88	50	20	149	66	30	106	0,64	12
TS05002511	253 65 89	50	25	149	65	30	106	0,645	12
TS05003211	253 65 90	50	32	149	65	30	106	0,6	12
TS05004011	253 65 91	50	40	149	82	30	104	0,652	12
TS06302011	253 65 92	63	20	149	65	30	106	0,595	12
TS06302511	253 65 93	63	25	149	65	30	106	0,59	12
TS06303211	253 65 94	63	32	149	65	30	106	0,595	12
TS06304011	253 65 95	63	40	149	83	30	105	0,6	12
TS06305011	253 65 96	63	50	220	106	89	137	0,92	17
TS06306311	253 65 97	63	63	220	111	75	139	0,945	17
TS07502011	253 65 98	75	20	151	66	30	105	0,558	12
TS07502511	253 65 99	75	25	151	64	33	105	0,533	12
TS07503211	253 66 00	75	32	151	66	30	105	0,547	12
TS07504011	253 66 01	75	40	151	83	30	105	0,571	12
TS07505011	253 66 02	75	50	193	108	88	138	0,7	17
TS07506311	253 66 03	75	63	193	98	90	136	0,71	17
TS09002011	253 66 04	90	20	235	77	88	138	1,034	17
TS09002511	253 66 05	90	25	235	77	87	138	1,039	17
TS09003211	253 66 06	90	32	235	85	87	138	1,04	17
TS09004011	253 66 07	90	40	235	107	87	138	1,06	17
TS09005011	253 66 08	90	50	235	107	87	138	1,085	17
TS09006311	253 66 09	90	63	235	98	87	137	1,148	17
TS11002011	253 66 10	110	20	175	69	30	105	0,789	12
TS11002511	253 66 11	110	25	175	70	30	106	0,827	12
TS11003211	253 66 12	110	32	175	65	30	105	0,835	12
TS11004011	253 66 13	110	40	175	82	30	104	0,836	12
TS11005011	253 66 14	110	50	245	105	87	137	1,226	17
TS11006311	253 66 15	110	63	245	98	88	137	1,296	17
TS12502011	253 66 16	125	20	245	65	30	105	0,778	12
TS12502511	253 66 17	125	25	175	69	30	105	0,783	12
TS12503211	253 66 18	125	32	175	65	30	105	0,783	12
TS12504011	253 66 19	125	40	175	83	28	104	0,789	12
TS12505011	253 66 20	125	50	245	109	88	137	1,178	17
TS12506311	253 66 21	125	63	245	98	88	136	1,25	17
TS14002011	253 66 22	140	20	245	78	88	138	0,987	17
TS14002511	253 66 23	140	25	245	85	88	138	1,012	17
TS14003211	253 66 24	140	32	245	85	88	138	1,023	17
TS14004011	253 66 25	140	40	245	85	88	138	1,127	17
TS14005011	253 66 26	140	50	245	106	88	137	1,132	17

**STANDARDIT:**

- Täyttää vaatimukset
- ISO 3126
- EN 1555
- EN 12201

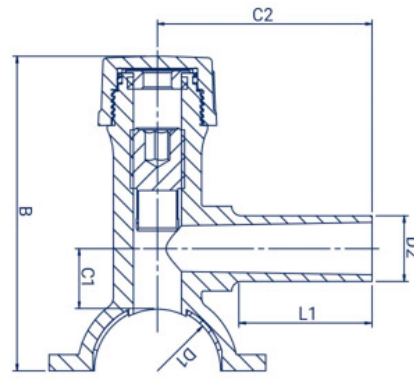
jatkuu...

**SOVELLUKSET:**

- Vesi
- Kaasu

**KYSY MEILTÄ**

- Muut koot
- Muut SDR-luokat



**IBECO PE sähköhitsausporasatula**

sisäänrakennettu pora; PE100RC, SDR11; vesi PN16, kaasu

**PN10**

Tuote.nr.	RSK nr.	Putkelle Ulk.	Lähtö	Korkeus	L1	C1	C2	Paino	T-avain
		D1 (mm)	D2 (mm)	B (mm)	mm	mm	mm	kg	mm
TS14006311	253 66 27	140	63	245	98	88	137	1,136	17
TS16002011	253 66 28	160	20	265	78	83	138	1,5	17
TS16002511	253 66 29	160	25	265	85	82	138	1,51	17
TS16003211	253 66 30	160	32	265	85	82	138	1,52	17
TS16004011	253 66 31	160	40	265	106	83	138	1,52	17
TS16005011	253 66 32	160	50	265	106	82	137	1,53	17
TS16006311	253 66 33	160	63	265	93	82	136	1,63	17
TS18002011	253 66 34	180	20	260	85	82	138	1,53	17
TS18002511	253 66 35	180	25	260	85	82	138	1,54	17
TS18003211	253 66 36	180	32	260	85	82	138	1,54	17
TS18004011	253 66 37	180	40	260	107	82	138	1,55	17
TS18005011	253 66 38	180	50	275	107	82	137	1,58	17
TS18006311	253 66 39	180	63	275	98	82	136	1,64	17
TS20002011	253 66 40	200	20	270	85	88	138	1,23	17
TS20002511	253 66 41	200	25	270	85	88	138	1,345	17
TS20003211	253 66 42	200	32	270	85	88	138	1,119	17
TS20004011	253 66 43	200	40	270	107	88	138	1,145	17
TS20005011	253 66 44	200	50	270	106	88	137	1,176	17
TS20006311	253 66 45	200	63	245	98	88	136	1,458	17
TS22502011	253 66 46	225	20	245	85	88	139	1,124	17
TS22502511	253 66 47	225	25	245	85	88	139	1,134	17
TS22503211	253 66 48	225	32	245	85	88	138	1,334	17
TS22504011	253 66 49	225	40	245	111	90	140	1,35	17
TS22505011	253 66 50	225	50	245	107	88	137	1,169	17
TS22506311	253 66 51	225	63	245	98	88	136	1,474	17
TS25002011	253 66 52	250	20	245	85	87	138	1,35	17
TS25002511	253 66 53	250	25	245	85	87	138	1,373	17
TS25003211	253 66 54	250	32	245	85	87	138	1,384	17
TS25004011	253 66 55	250	40	245	106	88	138	1,39	17
TS25005011	253 66 56	250	50	245	109	88	137	1,425	17
TS25006311	253 66 57	250	63	245	98	88	136	1,517	17
TS28002011	253 66 58	280	20	240	84	86	138	1,325	17
TS28002511	253 66 59	280	25	240	84	86	138	1,373	17
TS28003211	253 66 60	280	32	240	84	86	138	1,384	17
TS28004011	253 66 61	280	40	240	98	88	136	1,425	17
TS28005011	253 66 62	280	50	240	98	88	136	1,425	17
TS28006311	253 66 63	280	63	240	98	88	136	1,517	17
TS31502011	253 66 64	315	20	247	86	87	140	1,35	17
TS31502511	253 66 65	315	25	247	86	87	140	1,365	17
TS31503211	253 66 66	315	32	247	86	87	140	1,384	17
TS31504011	253 66 67	315	40	247	98	88	136	1,424	17
TS31505011	253 66 68	315	50	247	98	88	136	1,492	17
TS31506311	253 66 69	315	63	247	98	88	136	1,526	17

**STANDARDIT:**

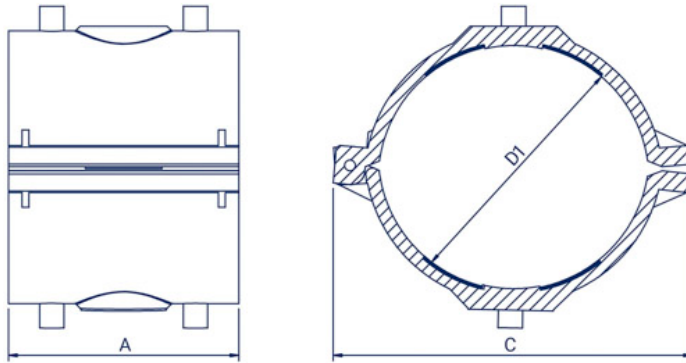
- Täyttää vaaatimukset
- ISO 3126
- EN 1555
- EN 12201.

**SOVELLUKSET:**

- Vesi
- Kaasu

**KYSY MEILTÄ**

- Muut koot
- Muut SDR-luokat



## IBECO PE Korjauspannat

PE100RC, SDR11; vesi PN16, kaasu PN10

Hitsaa SDR11 ja SDR17 ja putki Ulk. 40 mm

Tuote. nr.	RSK nr.	Putkelle	Pituus	Leveys	Paino	
		Ulk.		A (mm)		
		D1 (mm)	A (mm)	C (mm)	kg	
OND06311	245 13 93	63	115	109	0,33	
OND07511	245 13 94	75	117	129	0,38	
OND09011	245 13 95	90	128	138	0,50	
OND11011	245 13 96	110	128	162	0,56	
OND12511	245 13 97	125	128	170	0,63	
OND14011	245 13 98	140	127	180	0,54	
OND16011	245 13 99	160	130	230	0,81	
OND18011	245 14 00	180	130	239	0,97	
OND20011	245 14 01	200	169	239	1,36	
OND22511	245 14 02	225	169	239	1,38	
OND25011	245 14 03	250	169	265	1,47	
OND28011	245 14 04	280	169	267	1,46	
OND31511	245 14 05	315	169	290	1,57	

**STANDARDIT:**

- Täyttää vaatimukset
- ISO 3126
- EN 1555
- EN 12201





## IBECO pitkä PE hitsattu liitin

sähköhitsausmuoville tai puskuhitsaukseen; PE100, PN16, SDR11; 1.4401

RSK nr.	Putki Ulk. mm	Putki Ulk. mm
240 00 22	25	26,9
240 00 23	32	33,7
240 00 24	40	42,4
240 00 25	50	48,3
240 00 27	63	60,3
240 00 28	75	76,1
240 00 29	90	88,9
240 00 30	110	114,3

### SERTIFIKAATIT

- EN 12201
- EN 1555

### KYSY MEILTÄ

muut koot

## IBECO pitkä PE hitsattu liitin

Sähköhitsausmuoville tai puskuhitsaukseen; PE100RC, PN16, SDR11; messinki



RSK nr.	Putki Ulk. mm	Liitäntä	Pituus mm
251 63 24	25	Sis. G20	78
251 63 25	32	Sis. G25	66
251 63 26	40	Sis. G32	78
251 63 27	50	Sis. G40	84
251 63 28	63	Sis. G50	89
251 63 29	75	Sis. G65	130
251 63 30	90	Sis. G80	176
251 63 31	110	Sis. G100	197

### SERTIFIKAATIT

- EN 12201
- EN 1555

### KYSY MEILTÄ

Muut koot

## IBECO pitkä PE hitsattu liitin

Sähköhitsausmuoville tai puskuhitsaukseen PE100RC, PN16, SDR11; messinki



RSK nr.	Putki Ulk. mm	Liitäntä	Pituus mm
251 63 32	25	ulk. R20	63
251 63 33	32	ulk. R25	66
251 63 34	40	ulk. R32	75
251 63 35	40	ulk. R25	75
251 63 36	50	ulk. R40	84
251 63 37	63	ulk. R50	90
251 63 38	75	ulk. R65	158
251 63 39	90	ulk. R80	176
251 63 40	110	ulk. R100	197

### SERTIFIKAATIT

- EN 12201
- EN 1555

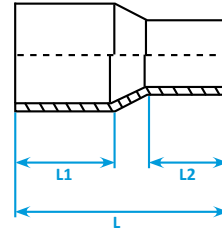
### KYSY MEILTÄ

- IBECO pitkä ja lyhyt
- PE-supistussaatavilla eksentriseen toteutukseen.
- Isommat koot.

## IBECO pitkä PE supistava

Sähköhitsausliittimelle;

PE100, PN16



RSK nr.	RSK nr.	Putki Ulk.	L	L1	L2
SDR11	SDR17	mm	mm	mm	mm
240 10 41	-	25/20	80	40	30
240 10 42	-	32/25	88	45	35
240 10 43	-	40/20	100	50	45
240 10 44	-	40/25	100	50	45
240 10 45	-	40/32	100	49	43
240 10 46	-	50/25	110	55	45
240 10 47	-	50/32	113	57	41
240 10 48	-	50/40	110	57	49
240 10 49	-	63/25	133	65	45
240 10 50	-	63/32	129	57	44
240 10 51	-	63/40	121	57	47
240 10 52	-	63/50	139	60	54
240 10 53	-	75/40	140	64	51
240 10 54	-	75/50	140	64	48
240 10 55	240 11 10	75/63	139	64	43
240 10 56	240 11 10	90/50	151	73	58
240 10 58	240 11 11	90/63	148	73	55
240 10 59	240 11 12	90/75	174	78	72
240 10 60	240 11 14	110/63	171	84	63
240 10 61	240 11 15	110/75	183	86	57
240 10 62	240 11 16	110/90	171	76	68
240 10 63	240 11 17	125/63	183	87	55
240 10 64	240 11 18	125/75	195	90	60
240 10 66	240 11 19	125/90	183	85	69
240 10 67	240 11 20	125/110	185	88	75
240 10 68	240 11 21	140/90	220	102	90
240 10 69	240 11 22	140/110	207	95	90
240 10 70	240 11 23	140/125	207	95	98
240 10 71	240 11 24	160/90	207	106	90
240 10 72	240 11 25	160/110	225	105	93
240 10 74	240 11 26	160/125	226	105	95

RSK nr.	RSK nr.	Putki Ulk.	L	L1	L2
SDR11	SDR17	mm	mm	mm	mm
240 10 75	240 11 27	160/140	226	105	95
240 10 76	240 11 28	180/90	220	110	90
240 10 77	240 11 29	180/110	220	110	90
240 10 78	240 11 30	180/125	220	112	90
240 10 79	240 11 31	180/140	242	100	83
240 10 80	240 11 32	180/160	218	105	103
240 10 82	240 11 33	200/110	200	100	100
240 10 83	240 11 34	200/125	210	110	100
240 10 84	240 11 35	200/140	220	110	100
240 10 85	240 11 36	200/160	240	110	103
240 10 86	240 11 37	200/180	243	140	125
240 10 87	240 11 38	225/110	277	117	105
	240 11 39	225/140	270	120	110
240 10 88	240 11 40	225/160	260	120	118
240 10 89	240 11 41	225/180	263	120	115
240 10 90	240 11 42	225/200	260	130	105
240 10 91	240 11 43	250/160	339	138	111
240 10 92	240 11 44	250/180	280	130	105
240 10 93	240 11 45	250/200	337	137	127
240 10 94	240 11 46	250/225	337	137	137
240 10 95	240 12 44	280/180	350	146	119
240 10 96	240 12 45	280/200	350	146	124
240 10 97	240 12 46	280/225	350	146	129
240 10 98	240 12 47	280/250	350	146	134
240 11 00	240 12 49	315/225	320	150	130
240 11 01	240 12 50	315/250	335	153	130
240 11 02	240 12 51	315/280	380	157	148
240 11 03	240 12 52	355/250	415	172	143
240 11 04	240 12 53	355/280	415	172	148
240 11 05	240 12 54	355/315	415	172	158
240 11 06	240 12 56	400/280	450	187	153
240 11 08	240 12 57	400/315	450	187	158
240 11 09	240 12 58	400/355	450	187	168

### SERTIFIKAATIT

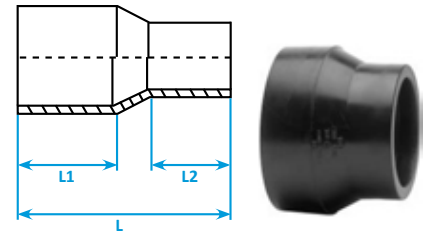
- EN 12201
- EN 1555



### KYSY MEILTÄ

- IBECO pitkä ja lyhyt PE supistava saatavilla myös epäkeskona

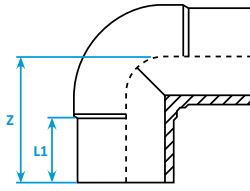
## IBECO lyhyt PE supistavaa Puskuhitsaukseen; PE100, PN16



RSK nr.	RSK nr.	Putki Ulk.	L	L1	L2	RSK nr.	RSK nr.	Putki Ulk.	L	L1	L2
SDR11	SDR17	mm	mm	mm	mm	SDR11	SDR17	mm	mm	mm	mm
240 06 25	-	25/20	68	20	20	240 06 67	240 07 37	200/160	140	60	54
240 06 26	-	32/20	68	23	23	240 06 68	240 07 38	200/180	140	60	61
240 06 27	-	32/25	38	16	14	240 06 69	240 07 39	225/110	190	68	37
240 06 28	-	40/20	50	18	13	240 06 70	240 07 40	225/140	160	65	57
240 06 29	-	40/25	47	19	14	240 06 71	240 07 41	225/160	190	65	50
240 06 30	-	40/32	39	19	15	240 06 72	240 07 42	225/180	190	65	55
240 06 31	-	50/25	53	19	17	240 06 73	240 07 43	225/200	160	71	71
240 06 32	-	50/32	44	18	14	240 06 74	240 07 44	250/160	210	70	50
240 06 33	240 07 04	50/40	46	20	19	240 06 75	240 07 45	250/180	200	70	55
240 06 34	240 07 05	63/32	63	23	22	240 06 76	240 07 46	250/200	200	70	60
240 06 35	240 07 06	63/40	58	24	18	240 06 77	240 07 47	250/225	200	70	65
240 06 36	240 07 07	63/50	54	25	20	240 06 78	240 07 48	280/200	220	80	60
240 06 37	-	75/32	70	29	21	240 06 79	240 07 49	280/225	220	80	65
240 06 38	240 07 08	75/40	70	29	22	240 06 80	240 07 50	280/250	220	80	70
240 06 39	240 07 09	75/50	71	28	23	240 06 81	240 07 51	315/200	230	95	85
240 06 40	240 07 10	75/63	70	29	31	240 06 82	240 07 52	315/225	245	90	65
240 06 41	240 07 11	90/50	73	26	22	240 06 83	240 07 53	315/250	245	90	70
240 06 42	240 07 12	90/63	71	29	24	240 06 84	240 07 54	315/280	245	90	80
240 06 43	240 07 13	90/75	80	33	33	240 06 85	240 07 55	355/225	140	57	40
240 06 44	240 07 14	110/50	90	33	29	240 06 86	240 07 56	355/250	265	95	70
240 06 45	240 07 15	110/63	91	42	23	240 06 87	240 07 57	355/280	270	95	80
240 06 46	240 07 16	110/75	90	34	35	240 06 88	240 07 58	355/315	270	95	90
240 06 47	240 07 17	110/90	88	40	28	240 06 89	240 07 59	400/280	156	62	34
240 06 48	240 07 18	125/63	100	40	34	240 06 90	240 07 60	400/315	143	48	48
240 06 49	240 07 19	125/75	103	48	31	240 06 91	240 07 61	400/355	144	52	68
240 06 50	240 07 20	125/90	100	38	30	240 06 92	240 07 62	450/315	158	50	40
240 06 51	240 07 21	125/110	100	40	48	240 06 93	240 07 63	450/355	143	52	43
240 06 52	240 07 22	140/75	110	49	37	240 06 94	240 07 64	450/400	143	53	66
240 06 53	240 07 23	140/90	126	45	28	240 06 95	240 07 65	500/355	161	57	33
240 06 54	240 07 24	140/110	126	45	34	240 06 96	240 07 66	500/400	148	57	43
240 06 55	240 07 25	140/125	128	45	42	240 06 97	240 07 67	500/450	136	47	68
240 06 56	240 07 26	160/90	120	53	37	240 06 98	240 07 68	560/400	187	72	37
240 06 57	240 07 27	160/110	125	50	39	240 06 99	240 07 69	560/450	163	71	36
240 06 58	240 07 28	160/125	120	54	45	240 07 00	240 07 70	560/500	163	71	42
240 06 59	240 07 29	160/140	98	44	43	240 07 01	240 07 71	630/450	200	72	43
240 06 60	240 07 30	180/90	130	59	37	240 07 02	240 07 72	630/500	200	70	68
240 06 61	240 07 31	180/110	130	60	40	240 07 03	240 07 73	630/560	200	66	96
240 06 62	240 07 32	180/125	152	62	42		240 07 74	710/560	174	49	49
240 06 63	240 07 33	180/140	130	59	46		240 07 75	710/630	174	62	55
240 06 64	240 07 34	180/160	131	60	55		240 07 76	800/710	157	68	52
240 06 65	240 07 35	200/125	160	60	45		240 07 77	900/800	164	60	60
240 06 66	240 07 36	200/140	140	60	48						

### SERTIFIKAATIT

- EN 12201
- EN 1555



### IBECO pitkä 90° PE kulma

Sähköhitsausmuovi tai puskuhitsaus; PE100, Puskuhitsaukseen; PE100, PN16, ruiskumuottipuristettu

RSK nr.	RSK nr.	Putki Ulk.	Z	L1
PN16/SDR11	PN10/SDR17	mm	mm	mm
240 00 49	-	20	58	40
240 00 50	-	25	63	42
240 00 51	-	32	72	47
240 00 52	-	40	69	44
240 00 53	-	50	77	50
240 00 54	240 00 69	63	95	56
240 00 55	240 00 70	75	116	72
240 00 56	240 00 71	90	139	78
240 00 57	240 00 72	110	158	86
240 00 58	240 00 73	125	180	104
240 00 60	240 00 74	140	198	119
240 00 61	240 00 76	160	210	117
240 00 62	240 00 77	180	222	116
240 00 63	240 00 78	200	250	128
240 00 64	240 00 79	225	269	136
240 00 65	240 00 80	250	307	180
240 00 66	240 00 81	280	340	200
240 00 68	240 00 82	315	370	210

### IBECO lyhyt 90° PE kulma

Ruiskumuottipuristettu

RSK nr.	RSK nr.	Putki Ulk.	Z	L1
PN16/SDR11	PN10/SDR17	mm	mm	mm
240 05 29	-	25	12	12
240 05 30	-	32	14	14
240 05 31	-	40	16	16
240 05 32	-	50	18	18
240 05 33	-	63	22	22
240 05 34	240 05 46	75	25	25
240 05 35	240 05 47	90	28	28
240 05 36	240 05 48	110	34	34
240 05 37	240 05 49	125	42	42
240 05 38	240 05 50	140	45	45
240 05 39	240 05 51	160	50	50
240 05 40	240 05 52	180	55	55
240 05 41	240 05 53	200	60	60
240 05 42	240 05 54	225	65	65
240 05 43	240 05 55	250	70	70
240 05 44	240 05 56	280	80	80
240 05 45	240 05 57	315	90	90

### IBECO pitkä 45° PE kulma

Sähköhitsausmuovi tai puskuhitsaus; PE100, ruiskumuottipuristettu



RSK nr.	RSK nr.	Putki Ulk.	Z	L1
PN16/SDR11	PN10/SDR17	mm	mm	mm
240 00 84	-	25	41	35
240 00 85	-	32	48	47
240 00 86	-	40	58	44
240 00 87	-	50	74	54
240 00 88	240 01 02	63	82	56
240 00 89	240 01 03	75	96	75
240 00 90	240 01 04	90	120	84
240 00 92	240 01 05	110	129	91
240 00 93	240 01 06	125	147	101
240 00 94	240 01 07	140	153	104
240 00 95	240 01 08	160	169	113
240 00 96	240 01 10	180	186	120
240 00 97	240 01 11	200	201	127
240 00 98	240 01 12	225	218	134
240 00 99	240 01 13	250	217	155
240 01 00	240 01 14	280	232	162
240 01 01	240 01 15	315	251	173

### IBECO lyhyt 45° PE kulma

Sähköhitsausmuovi tai puskuhitsaus; PE100, ruiskumuottipuristettu



RSK nr.	RSK nr.	Putki Ulk.	Z	L1
PN16/SDR11	PN10/SDR17	mm	mm	mm
240 05 58	-	20	10	10
240 05 59	-	25	12	12
240 05 60	-	32	14	14
240 05 61	-	40	16	16
240 05 62	-	50	18	18
240 05 63	-	63	22	22
240 05 64	240 05 75	75	25	25
240 05 65	240 05 76	90	28	28
240 05 66	240 05 77	110	34	34
240 05 67	240 05 78	140	45	45
240 05 68	240 05 79	160	50	50
240 05 69	240 05 80	180	55	55
240 05 70	240 05 81	200	60	60
240 05 71	240 05 82	225	65	65
240 05 72	240 05 83	250	70	70
240 05 73	240 05 84	280	80	80
240 05 74	240 05 85	315	90	90

#### SERTIFIKAATIT

- EN 12201
- EN 1555

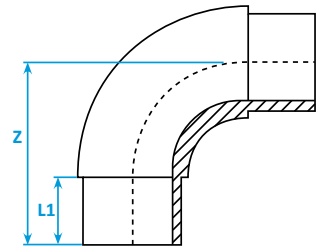
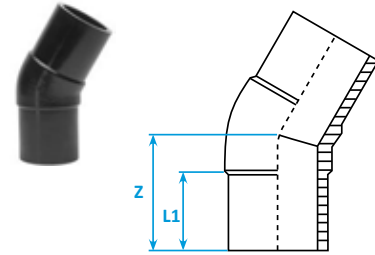
### KYSY MEILTÄ

Kysy meiltä muut paineluokat ja koot

## IBECO pitkä 30° PE kulma

Sähköhitsausmuoville tai puskuhitsaukseen; PE100, PN16, Ruiskumuottipuristettu

RSK nr.	RSK nr.	Putki Ulk.	Z	L1
PN16/SDR11	PN10/SDR17	mm	mm	mm
240 01 16	240 01 27	75	108	77
240 01 18	240 01 28	90	116	85
240 01 19	240 01 29	110	130	96
240 01 20	240 01 30	125	143	102
240 01 21	240 01 31	140	148	110
240 01 22	240 01 32	160	154	108
240 01 23	240 01 34	180	160	116
240 01 24	240 01 35	200	170	122
240 01 26	240 01 36	225	185	129



## IBECO pitkä 90° PE kulma

Sähköhitsausmuoville tai puskuhitsaukseen; PE100,

RSK nr.	RSK nr.	Putki Ulk.	Z	L1
PN16/SDR11	PN10/SDR17	mm	mm	mm
240 11 47	-	20	75	45
240 11 48	-	25	75	45
240 11 49	-	32	79	48
240 11 50	-	40	92	52
240 11 51	240 11 65	50	107	59
240 11 52	240 11 66	63	130	63
240 11 53	240 11 67	75	152	75
240 11 54	240 11 68	90	168	79
240 11 55	240 11 69	110	193	82
240 11 56	240 11 70	125	216	90
240 11 57	240 11 71	140	232	90
240 11 58	240 11 72	160	258	98
240 11 59	240 11 73	180	290	105
240 11 60	240 11 74	200	317	112
240 11 61	240 11 75	225	350	120
240 11 62	240 11 76	250	380	130
240 11 63	240 11 77	280	430	150
240 11 64	240 11 78	315	470	150

## IBECO lyhyt 90° PE kulma

Sähköhitsausmuoville tai puskuhitsaukseen; PE100, Ruiskumuottipuristettu

RSK nr.	RSK nr.	Putki Ulk.	Z	L1
PN16/SDR11	PN10/SDR17	mm	mm	mm
240 12 59	-	20	30	5
240 12 60	-	25	32	5
240 12 61	-	32	37	6
240 12 62	-	40	44	8
240 12 64	240 12 83	50	51	10
240 12 65	240 12 84	63	66	12
240 12 66	240 12 85	75	87	14
240 12 67	240 12 86	90	100	15
240 12 68	240 12 87	110	118	15
240 12 69	240 12 88	125	138	15
240 12 70	240 12 90	140	155	20
240 12 72	240 12 91	160	178	25
240 12 73	240 12 92	180	195	25
240 12 74	240 12 93	200	210	20
240 12 75	240 12 94	225	236	25
240 12 76	240 12 95	250	279	30
240 12 77	240 12 96	280	316	40
240 12 78	240 12 98	315	352	40
240 12 79	240 12 99	355	365	40
240 12 80	240 13 00	400	380	40
240 12 81	240 13 01	450	445	40
240 12 82	240 13 02	500	445	40

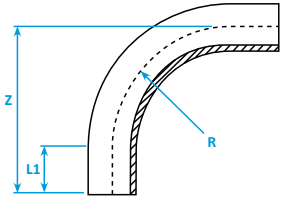
### SERTIFIKAATIT

- EN 12201
- EN 1555



## IBECO pitkä saumaton 90° PE kulma

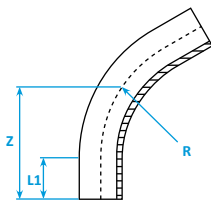
Sähköhitsausmuuhville tai puskuhitsaukseen; PE100



RSK nr.	RSK nr.	Putki Ulk.	Z	L1	R
PN16/SDR11	PN10/SDR17	mm	mm	mm	mm
240 07 78	-	32	155	100	48
240 07 79	-	40	165	100	60
240 07 80	240 08 00	50	175	100	75
240 07 81	240 08 01	63	195	100	95
240 07 82	240 08 02	75	213	100	113
240 07 83	240 08 03	90	235	100	135
240 07 84	240 08 04	110	315	150	165
240 07 85	240 08 05	125	338	150	188
240 07 86	240 08 06	140	360	150	210
240 07 87	240 08 07	160	420	180	240
240 07 88	240 08 08	180	450	180	270
240 07 89	240 08 09	200	500	200	300
240 07 90	240 08 10	225	538	200	338
240 07 91	240 08 11	250	595	220	375
240 07 92	240 08 12	280	640	220	420
240 07 93	240 08 13	315	723	250	473
240 07 94	240 08 14	355	783	250	533
240 07 95	240 08 15	400	850	250	600
240 07 96	240 08 16	450	1200	300	900
240 07 97	240 08 17	500	1300	300	1000
240 07 98	240 08 18	560	1420	300	1120
240 07 99	240 08 19	630	1560	300	1260
252 26 12	240 08 20	710	1920	500	1420

## IBECO pitkä saumaton 60° PE kulma

Sähköhitsausmuuhville tai puskuhitsaukseen; PE100, PN16, SDR11



RSK nr.	RSK nr.	Putki Ulk.	Z	L1	R
PN16/SDR11	PN10/SDR17	mm	mm	mm	mm
240 08 21	-	32	155	100	48
240 08 22	-	40	165	100	60
240 08 23	240 08 43	50	175	100	75
240 08 24	240 08 44	63	195	100	95
240 08 25	240 08 45	75	213	100	113
240 08 26	240 08 46	90	235	100	135
240 08 27	240 08 47	110	315	150	165
240 08 28	240 08 48	125	338	150	188
240 08 29	240 08 49	140	360	150	210
240 08 30	240 08 50	160	420	180	240
240 08 31	240 08 51	180	450	180	270
240 08 32	240 08 52	200	500	200	300
240 08 33	240 08 53	225	538	200	338
240 08 34	240 08 54	250	595	220	375
240 08 35	240 08 55	280	640	220	420
240 08 36	240 08 56	315	723	250	473
240 08 37	240 08 57	355	783	250	533
240 08 38	240 08 58	400	850	250	600
240 08 39	240 08 59	450	1200	300	900
240 08 40	240 08 60	500	1300	300	1000
240 08 41	240 08 61	560	1420	300	1120
240 08 42	240 08 62	630	1560	300	1260
	240 08 63	710	1920	500	1420

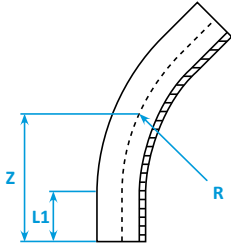
### SERTIFIKAATIT

- EN 12201
- EN 1555



## IBECO pitkä saumaton 45° PE kulma

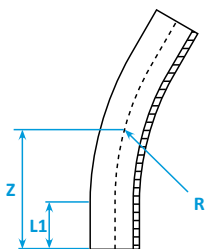
Sähköhitsausmuoville tai puskuhitsaukseen; PE100



RSK nr.	RSK nr.	Putki Ulk.	Z	L1	R
PN16/SDR11	PN10/SDR17	mm	mm	mm	mm
240 08 64		32	124	100	48
240 08 65		40	128	100	60
240 08 66	240 08 86	50	132	100	75
240 08 67	240 08 87	63	140	100	95
240 08 68	240 08 88	75	147	100	113
240 08 69	240 08 89	90	157	100	135
240 08 70	240 08 90	110	219	150	165
240 08 71	240 08 91	125	229	150	188
240 08 72	240 08 92	140	238	150	210
240 08 73	240 08 93	160	281	180	240
240 08 74	240 08 94	180	293	180	270
240 08 75	240 08 95	200	326	200	300
240 08 76	240 08 96	225	365	200	338
240 08 77	240 08 97	250	440	220	375
240 08 78	240 08 98	280	460	220	420
240 08 79	240 08 99	315	647	250	473
240 08 80	240 09 00	355	783	250	533
240 08 81	240 09 01	400	800	250	600
240 08 82	240 09 02	450	900	300	900
240 08 83	240 09 03	500	950	300	1000
240 08 84	240 09 04	560	1000	300	1120
240 08 85	240 09 05	630	1100	300	1260
	240 09 06	710	1357	800	1420

## IBECO pitkä saumaton 30° PE kulma

Sähköhitsausmuoville tai puskuhitsaukseen; PE100



RSK nr.	RSK nr.	Putki Ulk.	Z	L1	R
PN16/SDR11	PN10/SDR17	mm	mm	mm	mm
240 09 07		32	112	100	48
240 09 08		40	116	100	60
240 09 09	240 09 29	50	120	100	75
240 09 10	240 09 30	63	126	100	95
240 09 11	240 09 31	75	130	100	113
240 09 12	240 09 32	90	136	100	135

RSK nr.	RSK nr.	Putki Ulk.	Z	L1	R
PN16/SDR11	PN10/SDR17	mm	mm	mm	mm
240 09 13	240 09 33	110	195	150	165
240 09 14	240 09 34	125	201	150	188
240 09 15	240 09 35	140	207	150	210
240 09 16	240 09 36	160	245	180	240
240 09 17	240 09 37	180	253	180	270
240 09 18	240 09 38	200	281	200	300
240 09 19	240 09 39	225	320	200	338
240 09 20	240 09 40	250	400	220	375
240 09 21	240 09 41	280	430	220	420
240 09 22	240 09 42	315	633	250	473
240 09 23	240 09 43	355	723	350	533
240 09 24	240 09 44	400	750	350	600
240 09 25	240 09 45	450	830	400	900
240 09 26	240 09 46	500	880	400	1000
240 09 27	240 09 47	560	930	400	1120
240 09 28	240 09 48	630	980	400	1260
	240 09 49	710	1172	800	1420

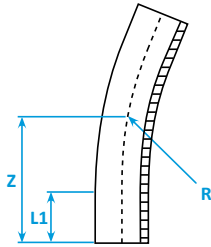
### SERTIFIKAATIT

- EN 12201
- EN 1555



## IBECO pitkä saumaton 22° PE kulma

Sähköhitsausmuhville tai puskuhitsaukseen; PE100

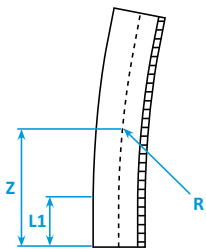


RSK nr.	RSK nr.	Putki Ulk.	Z	L1	R
PN16/SDR11	PN10/SDR17	mm	mm	mm	mm
240 09 50		32	112	100	48
240 09 51		40	116	100	60
240 09 52	240 09 72	50	120	100	75
240 09 53	240 09 73	63	126	100	95
240 09 54	240 09 74	75	130	100	113
240 09 55	240 09 75	90	136	100	135
240 09 56	240 09 76	110	195	150	165
240 09 57	240 09 77	125	201	150	188
240 09 58	240 09 78	140	207	150	210
240 09 59	240 09 79	160	245	180	240
240 09 60	240 09 80	180	253	180	270
240 09 61	240 09 81	200	281	200	300
240 09 62	240 09 82	225	320	200	338
240 09 63	240 09 83	250	400	220	375
240 09 64	240 09 84	280	430	220	420
240 09 65	240 09 85	315	633	250	473
240 09 66	240 09 86	355	683	350	533
240 09 67	240 09 87	400	700	350	600
240 09 68	240 09 88	450	800	400	900
240 09 69	240 09 89	500	850	400	1000
240 09 70	240 09 90	560	900	400	1120
240 09 71	240 09 91	630	950	400	1260
	240 09 92	710	1173	900	1420



## IBECO pitkä saumaton 11° PE kulma

Sähköhitsausmuhville tai puskuhitsaukseen; PE100



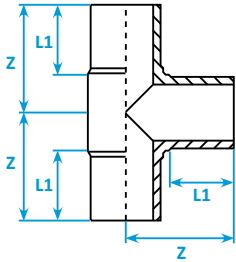
RSK nr.	RSK nr.	Putki Ulk.	Z	L1	R
PN16/SDR11	PN10/SDR17	mm	mm	mm	mm
240 09 93		32	112	100	48
240 09 94		40	116	100	60
240 09 95	240 10 17	50	120	100	75
240 09 96	240 10 18	63	126	100	95
240 09 97	240 10 19	75	130	100	113
240 09 98	240 10 20	90	136	100	135
240 09 99	240 10 21	110	195	150	165
240 10 00	240 10 22	125	201	150	188
240 10 01	240 10 23	140	207	150	210
240 10 02	240 10 25	160	245	180	240
240 10 03	240 10 26	180	253	180	270
240 10 04	240 10 27	200	281	200	300
240 10 05	240 10 28	225	320	200	338
240 10 06	240 10 29	250	400	220	375
240 10 07	240 10 30	280	430	220	420
240 10 09	240 10 31	315	633	250	473
240 10 10	240 10 33	355	683	350	533
240 10 11	240 10 34	400	700	350	600
240 10 12	240 10 35	450	800	400	900
240 10 13	240 10 36	500	850	400	1000
240 10 14	240 10 37	560	900	400	1120
240 10 15	240 10 38	630	950	400	1260
	240 10 39	710	1173	900	1420

### SERTIFIKAATIT

- EN 12201
- EN 1555

## IBECO pitkä PE T-haara

Sähköhitsausmuhville tai puskuhitsaukseen; PE100,  
Ruiskumuottipuristettu



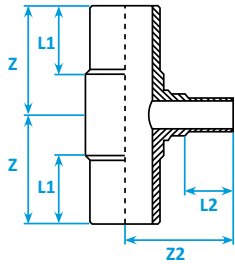
RSK nr.	RSK nr.	Putki Ulk.	Z	L1	
PN16/SDR11	PN10/SDR17	mm	mm	mm	
240 01 37		25	62	41	
240 01 38		32	75	51	
240 01 39		40	82	55	
240 01 40		50	83	51	
240 01 42	240 01 60	63	114	70	
240 01 43	240 01 61	75	120	73	
240 01 44	240 01 62	90	153	86	
240 01 45	240 01 63	110	168	95	
240 01 46	240 01 64	125	177	100	
240 01 47	240 01 65	140	193	105	
240 01 48	240 01 67	160	225	124	
240 01 49	240 01 68	180	233	119	
240 01 50	240 01 69	200	251	127	
240 01 51	240 01 70	225	272	138	
240 01 52	240 01 71	250	314	148	
240 01 53	240 01 72	280	346	160	
240 01 54	240 01 73	315	380	170	
240 01 55	240 01 75	355	410	165	
240 01 56	240 01 76	400	455	195	
240 01 57	240 01 77	450	485	195	
240 01 59	240 01 78	500	530	215	

### SERTIFIKAATIT

- EN 12201
- EN 1555

## IBECO pitkä PE T-haara supistava lähtö

Sähköhitsausmuhville tai puskuhitsaukseen; Ruiskumuottipuristettu



RSK nr.	RSK nr.	Putki Ulk.	Lähtö	Z	L1	Z2	L2	
PN16/SDR11	PN10/SDR17	mm	mm	mm	mm	mm	mm	
240 03 99		63	32	228	63	103	46	
240 04 00		63	50	216	63	103	56	
240 04 01		75	32	256	70	108	46	
240 04 02	240 04 49	75	50	254	70	113	56	
240 04 03	240 04 50	75	63	256	70	117	63	
240 04 04	240 04 51	90	50	270	79	117	55	
240 04 05	240 04 52	90	63	270	79	123	63	
240 04 06	240 04 53	90	75	272	73	138	68	
240 04 07	240 04 54	110	63	316	88	135	62	
240 04 08	240 04 55	110	75	310	82	151	70	
240 04 09	240 04 56	110	90	320	91	151	78	
240 04 10	240 04 57	125	63	358	100	148	69	
240 04 11	240 04 58	125	75	358	100	155	76	
240 04 12	240 04 59	125	90	358	100	164	85	
240 04 13	240 04 60	125	110	358	100	174	95	
240 04 14	240 04 61	140	63	386	105	160	77	
240 04 15	240 04 62	140	75	386	105	173	78	
240 04 16	240 04 63	140	90	388	105	182	87	
240 04 17	240 04 64	140	110	388	105	188	95	
240 04 18	240 04 65	160	63	424	110	174	72	
240 04 19	240 04 66	160	75	424	111	180	73	
240 04 20	240 04 67	160	90	424	111	190	84	
240 04 21	240 04 68	160	110	424	111	197	93	
240 04 22	240 04 69	160	125	424	111	203	93	
240 04 23	240 04 70	180	75	460	116	190	93	
240 04 24	240 04 71	180	90	460	116	200	85	
240 04 25	240 04 72	180	110	460	116	210	95	
240 04 26	240 04 73	180	125	430	116	215	100	
240 04 27	240 04 74	180	140	460	116	220	104	
240 04 28	240 04 75	180	160	460	116	225	110	
240 04 29	240 04 76	200	63	500	122	190	63	
240 04 30		200	75	500	122	190	72	
240 04 31	240 04 77	200	90	500	122	190	79	
240 04 32	240 04 78	200	110	500	122	215	82	
240 04 33	240 04 79	200	125	500	122	225	90	
240 04 34	240 04 80	200	160	500	122	234	98	
240 04 35	240 04 81	225	63	540	130	241	69	
240 04 36	240 04 82	225	75	540	130	248	76	
240 04 37	240 04 83	225	90	540	130	257	85	
240 04 38	240 04 84	225	110	522	120	271	92	
240 04 39	240 04 85	225	125	522	120	266	93	
240 04 40	240 04 86	225	140	540	130	276	104	
240 04 41	240 04 87	225	160	522	120	252	109	
240 04 42		225	180	560	130	284	108	
240 04 43	240 04 88	250	110	576	130	242	82	
240 04 44	240 04 89	250	160	576	127	261	98	
240 04 45	240 04 90	315	110	692	150	277	82	
240 04 46	240 04 91	315	160	692	150	296	102	
240 04 47	240 04 92	315	225	692	150	325	130	
240 04 48	240 04 93	315	250	692	154	331	135	

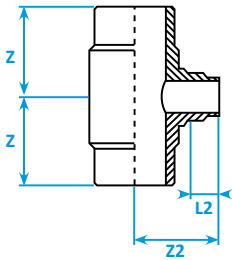
### SERTIFIKAATIT

- EN 12201
- EN 1555



## IBECO lyhyt PE T-haara supistava lähtö

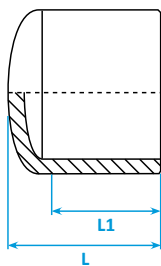
Puskuhitsaukseen; PE100; Ruiskumuottipuristettu



RSK nr.	RSK nr.	Putki Ulk.	Lähtö	Z	Z2	L2	
PN16/SDR11	PN10/SDR17	mm	mm	mm	mm	mm	
240 11 79	240 12 03	90	32	510	85	53	
240 11 80		110	32	585	91	66	
240 11 81	240 12 04	110	50	585	101	66	
240 11 82	240 12 05	110	63	600	105	48	
240 11 83	240 12 06	110	90	600	115	48	
240 11 84	240 12 07	125	63	660	110	70	
240 11 85	240 12 08	140	63	730	120	83	
240 11 86	240 12 09	140	75	730	130	81	
240 11 87	240 12 10	140	90	730	130	81	
240 11 88	240 12 11	140	110	730	140	50	
240 11 89	240 12 12	160	110	800	145	58	
240 11 90	240 12 13	160	125	790	150	58	
240 11 91	240 12 15	180	63	870	140	125	
240 11 92	240 12 16	180	75	870	160	112	
240 11 93	240 12 17	180	125	870	150	92	
240 11 94	240 12 18	200	63	955	145	143	
240 11 95	240 12 19	200	125	975	165	114	
240 11 96	240 12 20	200	160	975	180	98	
240 11 97	240 12 21	225	90	1125	178	75	
240 11 98	240 12 23	225	110	1100	264	89	
240 11 99	240 12 24	225	125	975	205	79	
240 12 00	240 12 25	225	160	1175	200	89	
240 12 01	240 12 26	250	110	1110	195	135	
240 12 02	240 12 27	250	160	1100	213	110	

## IBECO pitkä PE tulppa

Sähköhitsausmuoville tai puskuhitsaukseen; PE100



RSK nr.	RSK nr.	Putki Ulk.	L	L1	
PN16/SDR11	PN10/SDR17	mm	mm	mm	
240 04 94		20	55	46	
240 04 95		25	56	48	
240 04 96		32	57	56	
240 04 97		40	64	58	
240 04 98		50	70	66	
240 04 99	240 05 14	63	84	67	
240 05 00	240 05 15	75	92	73	
240 05 01	240 05 16	90	103	80	
240 05 02	240 05 17	110	115	95	
240 05 03	240 05 18	125	125	110	
240 05 04	240 05 19	140	140	121	
240 05 05	240 05 20	160	152	134	
240 05 06	240 05 21	180	169	140	
240 05 07	240 05 22	200	184	160	
240 05 08	240 05 23	225	200	152	
240 05 09	240 05 24	250	230	162	
240 05 10	240 05 25	280	257	167	
240 05 11	240 05 26	315	262	170	
240 05 12	240 05 27	355	120	120	
240 05 13	240 05 28	400	150	150	

### SERTIFIKAATIT

- EN 12201
- EN 1555



## IBECO pitkä 45° PE y-haara

Sähköhitsausmuhville tai puskuhitsaukseen; PE100, PN16,

SDR11; Ruiskumuottipuristettu

RSK nr.	RSK nr.	Putki Ulk.	Lähtö	L	L1
PN16/SDR11	PN10/SDR17	mm	mm	mm	mm
240 01 79	240 01 91	40	40	185	45
240 01 80	240 01 92	50	50	219	55
240 01 81	240 01 93	63	63	245	63
	240 01 94	75/63	75/63	290	74
240 01 83	240 01 95	75	75	290	74
240 01 84	240 01 96	90	90	370	85
240 01 85	240 01 97	110	110	400	84
240 01 86	240 01 98	125	125	440	105
240 01 87	240 01 99	160	160	540	115
240 01 88	240 02 00	180	180	575	116
240 01 89	240 02 54	200	200	625	122
240 01 90	240 02 55	225	225	705	135



## IBECO pitkä 45° PE y-haara supistava lähtö

Sähköhitsausmuhville tai puskuhitsaukseen; PE100

RSK nr.	RSK nr.	Putki Ulk.	Lähtö	L	L1
PN16/SDR11	PN10/SDR17	mm	mm	mm	mm
	240 03 77	110	63	700	300
240 02 56	240 03 78	110	75	800	300
	240 03 79	160	63	700	300
	240 03 80	160	75	800	300
240 02 57	240 03 81	160	110	800	300
	240 03 82	200	63	700	300
	240 03 83	200	90	800	300
240 02 58	240 03 84	200	110	800	300
240 02 59	240 03 85	200	160	900	300
240 02 60	240 03 86	225	110	800	300
240 02 69	240 03 87	225	160	900	300
240 02 97	240 03 88	225	200	900	300
240 02 98	240 03 89	250	110	800	300
240 02 99	240 03 90	250	160	900	300
240 03 00	240 03 91	250	200	900	300
240 03 70	240 03 92	250	225	1000	300
240 03 71	240 03 93	315	110	800	300
240 03 72	240 03 94	315	160	900	300
240 03 73	240 03 95	315	200	900	300
240 03 74	240 03 96	315	225	1000	300
240 03 75	240 03 97	315	250	1000	300
240 03 76	240 03 98	315	280	1000	300

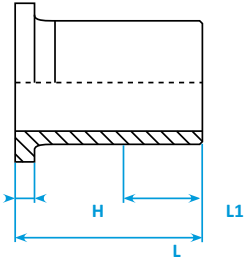
### SERTIFIKAATIT

- EN 12201
- EN 1555



## IBECO pitkä PE kaulus

Sähköhitsausmuuhville tai puskuhitaukseen; PE100, PN16, SDR11



RSK nr.	Putki Ulk.	L	L1	H	
	mm	mm	mm	mm	
240 98 91	25	78	42	8	
240 98 92	32	78	45	10	
240 98 93	40	91	65	11	
240 98 94	50	95	67	12	
240 98 95	63	114	75	15	
240 98 96	75	124	86	17	
240 98 97	90	148	100	18	
240 98 98	110	149	99	19	
240 98 99	125	174	117	25	
240 99 00	140	180	100	25	
240 99 01	160	180	105	25	
240 99 02	180	180	110	31	
240 99 03	200	200	120	32	
240 99 04	225	200	125	32	
240 99 05	250	196	119	35	
240 99 06	280	245	156	35	
240 99 07	315	225	150	35	
240 99 08	355	280	172	40	
240 99 09	400	310	192	45	
240 99 10	450	460	340	60	
240 99 11	500	510	400	60	
240 99 12	560	560	450	60	
240 99 13	630	620	500	80	

## IBECO pitkä PE kaulus

Sähköhitsausmuuhville tai puskuhitaukseen; PE100, PN10, SDR17

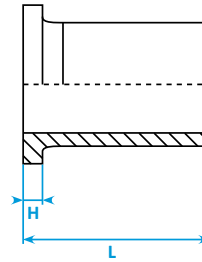
RSK nr.	Putki Ulk.	L	L1	H	
	mm	mm	mm	mm	
240 99 14	63	105	70	14	
240 99 15	75	126	89	16	
240 99 16	90	141	103	17	
240 99 17	110	161	117	18	
240 99 18	125	171	132	18	
240 99 19	140	180	100	18	
240 99 20	160	180	105	18	
240 99 21	180	180	110	20	
240 99 22	200	200	120	24	
240 99 23	225	200	125	24	
240 99 24	250	186	119	25	
240 99 25	280	245	156	25	
240 99 26	315	215	150	25	
240 99 27	355	280	172	30	
240 99 28	400	310	192	33	
240 99 29	450	446	340	46	
240 99 30	500	496	400	46	
240 99 31	560	550	450	50	
240 99 32	630	590	500	50	

**MATERIAALIT:**

- PE100 RC
- PP-teräs

**KYSY MEILTÄ**

Muut koot



## IBECO pitkä SF-laippa, PN10

### PP-teräs laippa

RSK nr.	RSK nr.	Putki Ulk.	DN	L	H	Määrä pulttia	
PN10/SDR17	PN10/SDR11	mm	laippa	mm	mm		
SFF090-065-10-17	SFF090-065-10-11	90	65	290	46	4xM16	
SFF110-080-10-17	SFF110-080-10-11	110	80	290	48	8xM16	
SFF140-170-10-17	SFF140-100-10-11	140	100	290	53	8xM16	
SFF160-125-10-17	SFF160-125-10-11	160	125	300	53	8xM16	
SFF180-125-10-17	SFF180-125-10-11	180	125	325	53	8xM16	
SFF200-150-10-17	SFF200-150-10-11	200	150	300	58	8xM20	
251 62 48	251 62 43	250	200	300	60	8xM20	
SFF315-250-10-17	SFF315-250-10-11	315	250	330	62	12xM20	
251 62 49	251 62 44	355	300	310	66	12xM20	
251 62 50	251 62 45	400	350	430	88	16xM20	
251 62 51	251 62 46	450	400	430	92	16xM24	
SFF500-400-10-17	SFF500-400-10-11	500	400	600	92	16xM24	
251 62 52	251 62 47	560	500	440	98	20xM24	
SFF630-500-10-17	SFF630-500-10-11	630	500	625	98	20xM24	
SFF710-600-10-17	SFF710-600-10-11	710	600	825	114	20xM27	
SFF800-700-10-17	SFF800-700-10-11	800	700	810	121	24xM27	

## IBECO pitkä SF-laippa, PN16

### PP-teräs laippa, sis. tiivsteen

RSK nr.	Putki Ulk.	DN	D	Z	le	k	hF	Määrä pulttia	
PN16/SDR11	mm	laippa	mm	mm	mm	mm	mm		
SFF090-065-16-11	90	65	185	290	200	145	46	4xM16	
SFF110-080-16-11	110	80	200	290	200	160	48	8xM16	
SFF140-100-16-11	140	100	220	290	200	180	53	8xM16	
SFF160-125-16-11	160	125	250	300	200	210	53	8xM16	
SFF180-125-16-11	180	125	250	325	200	210	53	8xM16	
SFF200-150-16-11	200	150	285	300	200	240	58	8xM20	
SFF250-200-16-11	250	200	340	310	200	295	64	12xM20	
SFF315-250-16-11	315	250	405	350	200	355	72	12xM24	
SFF355-300-16-11	355	300	460	310	200	410	74	12xM24	
SFF400-350-16-11	400	350	520	430	300	470	89	16xM24	
SFF450-400-16-11	450	400	580	430	300	525	92	16xM27	
SFF500-400-16-11	500	400	580	600	300	525	92	16xM27	
SFF560-500-16-11	560	500	715	440	300	650	98	20xM30	
SFF630-500-16-11	630	500	715	620	300	650	98	20xM30	
SFF710-600-16-11	710	600	840	860	500	770	120	20xM33	
SFF800-700-16-11	800	700	910	900	500	840	135	20xM33	





## Valurautaputki

### Electrosteel

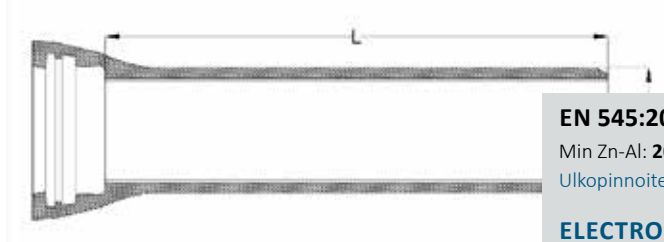
Electrosteel on osa yritystä, joka on ollut mukana vesihuollon infrastruktuuritoiminnassa yli viisikymmentä vuotta. He palvelevat laajaa asiakaskuntaa Britanniassa, Intian niemimaalla, Kaakkois-Aasiassa, Lähi-idässä, Euroopassa, Afrikassa ja Yhdysvalloissa yli 10 000 toteutetun vesihuoltohankkeen parissa. Electrosteel valmistaa ja toimittaa valurautaputkia ja niihin liittyviä osia sekä muita tuotteita, jotka täyttävät kansainväliset ja eurooppalaiset standardit juommaveden, raakaveden ja jäteveden kuljetusta varten. Riippumatta projektin koosta tai luonteesta tarjotaan räätälöityjä ratkaisuja täyttämään kaikki vaatimukset. Kyky valmistaa, hankkia ja koota tuotepaketteja mahdollistaa sen, että asiakkailta on yksi yhtenäinen yhteyspiste hallita ja toimittaa tarvittavat materiaalit varmistaakseen projektien tehokkaan ja ajoissa tapahtuvan päätökseen saattamisen.

### Laatu

Noudattamalla ISO 9001:2008-laatumääräyksiä sitoudumme tarjoamaan tuotteita ja palveluita, jotka vastaavat asiakkaiden odotuksia ja tarpeita. Tavoitteenamme on jatkuva parantaminen kaikissa liiketoiminnan toiminnoissa, ja pyrimme sauttamaan sen yhteistyöllä, koulutuksella ja motivaatiolla. Kannustamme työntekijöitämme asettamaan ja sauttamaan laatutuotteet kaikissa tehtävissä ja prosesseissa, joita toteutamme. Suoritamme myös säännöllisiä tarkastuksia varmistaaksemme laatusuunnitelmamme täyttymisen.



## Valurautaputki



**EN 545:2010:**  
Min Zn-Al: 200g/m<sup>2</sup>  
Ulkopinnoite: 70 μm

**ELECTROSTEEL:**  
Min Zn-Al: 400g/m<sup>2</sup>  
Ulkopinnoite: 100 μm

### MATERIAALIT:

“EN545:2010-standardin mukaisesti (juomavesi)

Ulkopinnoite  
400 g ZnAl/m<sup>2</sup>  
100 μm epoksinnoite, sininen

Sisäpinnoite  
sementti ISO 4179-standardin mukaan, valinnainen tiivistyspinnoite.

### KYSY MEILTÄ

\*muut painoluokat

## Yleisputki juomavesi DN80-1000mm

DN	Ulk. koko DE (mm)	Tolerans DE (mm)	Paineluokka enl ISO:2531 ja EN 545		Maks. kallistus
			C-luokka*	Nom. Paksuus e (mm)	
80	98	+1/-2.8	C40	4.4	5°
100	118	+1/-2.8	C40	4.4	5°
150	170	+1/-2.9	C40	4.5	5°
200	222	+1/-3.0	C40	4.7	4°
250	274	+1/-3.1	C40	5.5	4°
300	326	+1/-3.3	C40	6.2	4°
350	378	+1/-3.4	C30	6.3	3°
400	429	+1/-3.5	C30	6.5	3°
450	480	+1/-3.6	C30	6.9	3°
500	532	+1/-3.8	C30	7.5	3°
600	635	+1/-4.0	C30	8.7	3°
700	738	+1/-4.3	C25	8.8	2°
800	842	+1/-4.5	C25	9.6	2°
900	945	+1/-4.8	C25	10.6	1,5°
1000	1048	+1/-5.0	C25	11.6	1,
1100	1152	+1/-6.0	C25	12.6	
1200	1255	+1/-6.2	C25	13.6	



### MATERIAALIT:

EN598 (Viemäriveresi)

**Ulk. pinnoite**  
400g ZnAl/m<sup>2</sup>  
100μm Epoksi sininen

**Sis. pinnoite**  
EN598 (pun)  
sementti, korkea alumiinioksidipitoisuus PH 4-12

## Yleisputki viemäriveresi DN80-1000mm

DN	Ulk. koko DE (mm)	Toleranssi DE (mm)	Paineluokka EN 598:2007 + A1 2009	Maks. kallistus
80	98	+1/-2.8	5	5°
100	118	+1/-2.8	5	5°
150	170	+1/-2.9	5	5°
200	222	+1/-3.0	5	4°
250	274	+1/-3.1	5.3	4°
300	326	+1/-3.3	5.6	4°
350	378	+1/-3.4	6.0	3°
400	429	+1/-3.5	6.3	3°
450	480	+1/-3.6	6.6	3°
500	532	+1/-3.8	7.0	3°
600	635	+1/-4.0	7.7	3°
700	738	+1/-4.3	9.0	2°
800	842	+1/-4.5	10.4	2°
900	945	+1/-4.8	11.2	1,5°
1000	1048	+1/-5.0	12.0	1,5°

EN 15189

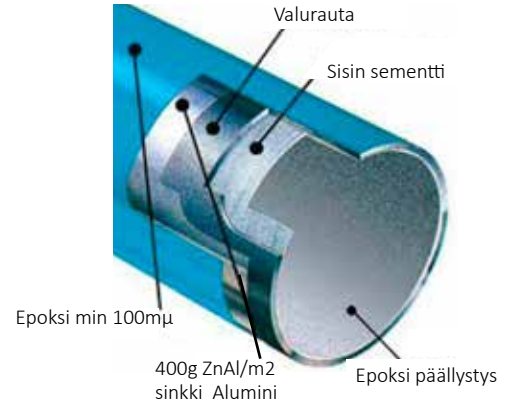


EN 545/598/  
AWWA C 209

## Pinnoitus - standardit

### Ulkopinnan sinkkipinnoitusjärjestelmä

Korroosioalttiissa maaperässä Electrosteel on kehittänyt patentoituja menetelmiä sinkki-alumiini-seospinnoituksen käsittelyyn. Pinnoitus koostuu metallisesta sinkki-alumiini-seoskerroksesta, joka on levitetty metalliseoksella putken pinnalle. Metallinen sinkki-alumiini-seoskerros peitetään lopuksi bitumimaalilla tai synteettisellä pinnoitteella, joka on yhteensopiva sinkki-alumiini-seoskerroksen kanssa. Sinkki-alumiini-seoskerros parantaa pinnoitteen kemiallista ja mekaanista vakautta. Erittäin korroosioalttiissa maaperässä suositellaan vähintään 400 g/cm<sup>2</sup> paksuista pintakäsittelyä.



### Vaihtoehtoiset ulkoiset korroosiosuoja järjestelmät

#### Ulkoinen suojausjärjestelmä polyuretaanipinnoitus

Electrosteel tarjoaa polyuretaanipinnoitetta putkille suojatakseen niitä korroosiolta erittäin aggressiivisissä maaperäolosuhteissa. Ulkoinen polyuretaanipinnoite (ELECTRO-PUC), joka on levitetty valurautaputken pintaan, on yksi Electrosteelin kestävimmistä putkijärjestelmistä. Se tarjoaa paksun ja kemiallisesti kestävä pinnoitteen, poikkeuksellisen korkean kulumiskestävyyden ja kemiallisen vastustuskyvyn, ja se soveltuu erinomaisesti vesi- ja viemärisovelluksiin aggressiivisissä maaperäolosuhteissa. Tämä putki yhdessä FBE (Fusion Bonded Epoksi)-pinnoitetun valurautaputken kanssa onsaatavilla koossa 80-1200 mm. Se on yksi parhaista ratkaisuista erittäin korroosioalttiisiin ulkoihin maaperäympäristöihin. Se on myös ihanteellinen valinta maaperäalueille, merenrantaan, kemikaalipilaantuneille alueille, jätehuoltoalueille ja muille alueille. Sillä on pitkä hiisioia pitkäaikaisesta suorituskyvystä vesi- ja viemärisovelluksissa. Pinnoite levitetään ja testataan EN 15189-standardin mukaisesti.

#### Ulkoinen suojajärjestelmä PE-kotelolla

PE-kotelo on osoittautunut erittäin tehokkaaksi suojaamaan valurautaputkia ja liittimiä. Polyeteenin dielektriset ominaisuudet estävät tasirtasähkövirtauksia, joita voi esiintyä kenttäolosuhteissa. Se toimii myös fyysisenä esteenä putkien ja maan välillä kemiallisen ja galvaanisen korroosion hallitsemiseksi.

#### Ulkoinen suojajärjestelmä PE-teipillä

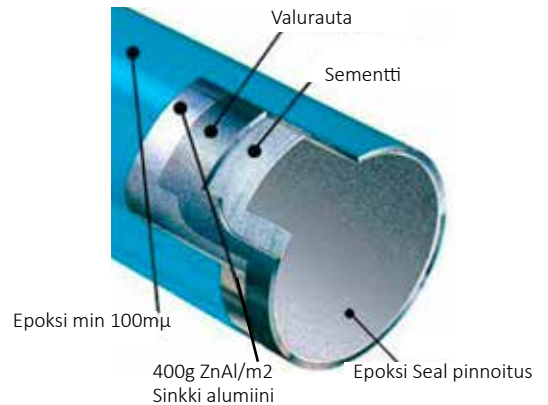
PE-teippi hyväksytyllä liimalla levitetään bitumipohjaisen pohjusteen päälle valurautaputken päälle, 25 mm päällekkäin tai 55 % päällekkäin. PE-teipin liimapinta levitetään mekaanisesti putken pinnalle. PE-teippivuoraus tarjoaa paksun ja virheettömän esteen maan ja putken välille. Ei ole riskiä siitä, että maa ja kosteus jäävät teipin ja putken pinnan väliin. Liitosten PE-teippivuorauksessa otetaan erityistä huomioita, jotta liitos peitetään sen jälkeen, kun liitos on tehty.



## Sisäinen pintasuojus- standardit

### Sisäpintasuojus sementtiä

- Sementtilaastivuorauksen (CML) edut:
- Keskipakoisesti levitetty CML antaa korkeamman Hazen Williamin C-arvon, vähintään 140
- Vähentää kitkahäviöitä ja pumppauskustannuksia
- CML passivoi kittivuorauksen korroosiota vastaan sementin alkalisen reaktion kautta
- Se estää kuoppien muodostumista ja pysäyttää punaisen liman tuotannon
- Auttaa säilyttämään saman virtausnopeuden ja kitkakertoimen pitkän ajan



## Vaihtoehtoiset korroosionestomenetelmät sisäpinnalla:

### Electrofresh Plus

Epoksitiivistys levitetään sementtipinnoitukseen (vähintään 50 µm) tehtaalla valvonnassa prosessiparametreista. Electrofresh Plus-putkipinnoitusjärjestelmä valvoo sekä epäorgaanisia että orgaanisia vuotoja erittäin alhaisiin tasoihin asti ja vähentää pH-arvojen 'piikkejä', jotka voivat esiintyä alueen pehmeässä vedessä tai pitkien seisona-aikojen aikana. Täysin hyväksytty käytettäväksi juomavedessä Brittiläisen vedenlaatusäännöksen nro 31 mukaisesti EN 15655.

### Polyuretaanipinnoite

Sisäinen pinnoite polyuretaanilla (PU) valurauta putkille, standardin EN 15655 mukainen. Yleensä suositeltu aggressiivisille juomavesille tai teollisille nesteille. Voidaan käyttää sekä vettä että nesteitä varten. Erinomainen takaisinjätevoima korroosiota ja kulumista vastaan. Hyvä kemiallinen kestävyys- kestää pH-arvot 2- 14. Erinomainen pinnan sileys, joka vähentää kitkahäviöitä ja pumppauskustannuksia. Hyvä iskunkestävyys ja ulkoinen tartunta

### Keraaminen epoksinpinnoite kulumista vastaan

Electrosteel tarjoaa putkia jotka ovat kestäväällä pinnoitteella varustettuja viemäri- ja vesijohtosovelluksiin. Pinnoite tarjoaa erinomaisen kemiallisen ja kulutuksenkestävyyden sekä ylivoimaisen mekaanisen lujuuden ja vesitiivyyden. Kuljettamaan jätevetä, prosessivettä tai erilaisia jätevesityyppejä sekä kotitalouksista että teollisuudesta, ELECTROTUFF on oikea valinta.

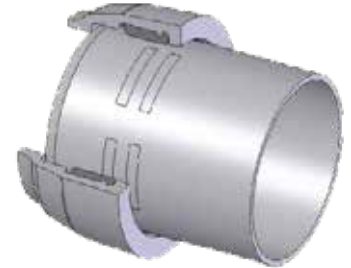
- Tulos jatkuvasta tutkimuksesta ja kehittämisestä on ylivoimainen verrattuna perinteisiin putkiin ja liittimiin, joissa on perinteinen pinnoite.
- Käytetty maali on epoksinpohjainen maali, johon on lisätty keramiikkaa oikeassa rakenteessa ja määrässä, mikä tekee pinnoitteesta erittäin kestävä.
- Vesitiivis pinnoite tarjoaa erittäin hyvän suojan kemialliselta korroosiolta ja lisää myös kestävyyttä kulumista ja mekaanista vahinkoa vastaan.
- ELECTROTUFFia on käytetty Yhdysvalloissa, Euroopassa, Lähi-idässä ja Intian markkinoilla.

## Yleisliitin putkelle yksinkertainen kammiomalli

Ei vetoakestävä

Muhvi/kärkiliitäntä on yksinkertainen uros-naaras-liitäntä, joka käyttää kumitiivisteiden puristusta vesitiivistyksen. Liitäntänsä yksinkertaisuus yhdessä sen joustavuuden kanssa mahdollistaa kulma- ja pitkittäispoikkeaman tietyissä rajoissa menettämättä suorituskykyä. Tiivisteiden suunnittelussa on kova 'kanta' ja pehmeämpi 'kupla', jotka varmistavat, että tiiviste puristuu ilman siirtymistä liitäntänsä päähän syötettäessä.

Tiivisteet toimitetaan EPDM- tai NBR/nitrile-materiaalista riippuen sovelluksesta.



Putki DN	Maks. kallistus
80 - 150	5°
200 - 300	5°
300 - 600	3°
700 - 800	2°
900 - 1000	2°





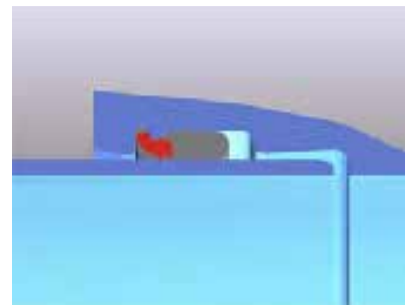
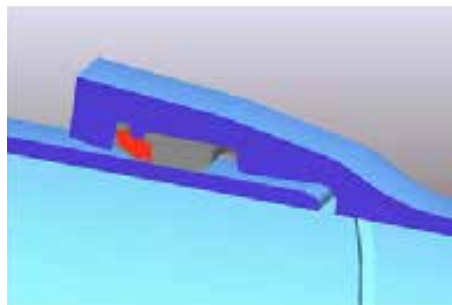
## Ankuritiiviste putkelle yksinkertaisella kammiolla

Vetoakestävä

Voidaan käyttää vaihtoehtona tavalliselle tiivisteelle. Käyttää erityisesti valmistettuja teräshampaita, jotka upotetaan tiivisteeseen sisään. Tiiviste asennetaan kuten 'normaali' tiiviste. Liitosprosessi on sama kuin tavallisen tiivisteeseen kanssa. Kun liitos on tehty ja painetta on käytetty, teräshampaat pureutuvat liittopintaan ja rajoittavat liittopinnan ulosvetämistä pohjasta. Erityisesti muotoiltu tiiviste suorittaa kaksinkertaisen tehtävän vesi- ja rajoitustiivisteinä. Ei purkukelpoinen.

Tiiviste toimitetaan EPDM- tai NBR/nitrile-materiaalista riippuen sovelluksesta.

DN	Maks.paine bar	Maks. testpaine bar	Maks. kallistus
80	16	24,2	3°
100	16	24,2	3°
150	16	24,2	3°
200	16	24,2	3°
250	16	24,2	3°
300	16	24,2	3°
350	16	24,2	3°
400	16	24,2	3°
450	16	24,2	2°
500	16	24,2	2°
600	16	24,2	2°





## Electrolock-vetoakestävä liitin putkelle, kaksinkertainen kammio

### Lukitus elementti ja korotus hitsatulla putkella

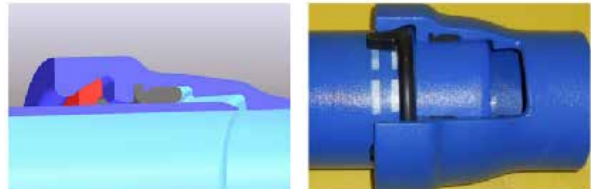
Suunniteltu korkeapaine-sovelluksiin. Putki valmistetaan kaksinkertaisella kammiolla varustetulla liitoksella; toinen normaalille tiivisteelle ja toinen lukitusjärjestelmälle. Tiiviste toimitetaan normaalin paineella puristettuna, rajoituksena hitsausrenkaan ja lukittien levyjen kytkentä. Normaali paine-pakkaustiiviste käytetään tiivisteenä. Asennuksen jälkeen osittaiset lukot asetetaan lukkokammioon. Putkenhitsauksessa oleva hitsausrenkas lukittuu siten paikalleen lukkopulttien ja lukittien levyjen ulla, mikä estää liitoksen irtoamista. Voidaan käyttää kaivuttomissa sovelluksissa.

Helppo asentaa ja purkaa tarvittaessa. Ole hyvä ja ota yhteyttä tekniseen tiimiimme, jos sinulla on kysyttävää.



#### KYSY MEILTÄ

- Muut paineluokat



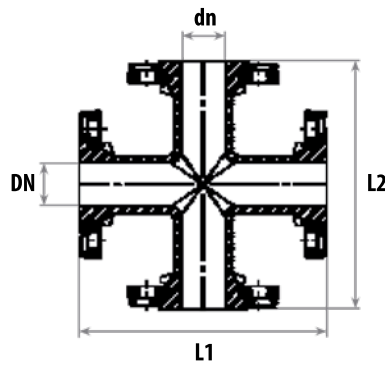
DN	PFA bar*	Määrä lukko elementti	Kumi elementti	Maks.	
			kpl	kallistus	
80	64	2	1	5°	
100	64	4	2	5°	
150	55	4	2	5°	
200	44	4	2	4°	
250	39	4	2	4°	
300	37	4	2	4°	
350	32	4	2	3°	
400	30	4	2	3°	
450	30	8	4	3°	
500	30	8	4	3°	
600	30	8	1+puristin	3°	
700	30	9	1+puristin	3°	
800	25	10	1+puristin	3°	
900	25	11	1+puristin	3°	
1000	25	12	1+puristin	3°	

## Putkiosat





**Fucoli - Somepal**  
FUNDIÇÃO DE FERRO, S.R.L.



#### MATERIAALIT:

- Valurauta EN-GJS-500, DIN EN 1563
- Korroosion esto Epoksi GSK DIN 30677-2, (RAL GZ662)

#### STANDARDIT:

- Tehty Eu standardien mukaan EN 545:2006
- Laippa DIN EN 1092-2

#### KYSY MEILTÄ

- Kaikki putkiosat voidaan tilata PN10/16/25
- Muut koot

## Fucoli-Somepal risti pyörivät laipat

Tuote. nr.	RSK nr.	Tuote. nr.	DN	dn	L1	L2	Paino	
PN10	PN10	PN16			mm	mm	kg	
10040000	107 98 94	107 98 94	40	40	255	255	11	
10040010	107 98 95	107 98 95	50	50	280	280	12,5	
10040025	107 98 96	107 98 96	60	50	305	300	14	
10040020	107 98 97	107 98 97	60	60	305	305	14,2	
10040024	107 98 98	107 98 98	65	50	305	300	14	
10040026	107 98 99	107 98 99	65	60	305	305	15	
10040027	107 99 00	107 99 00	65	65	305	305	15,6	
10040036	107 99 01	107 99 01	80	50	310	310	15,5	
10040032	107 99 02	107 99 02	80	60	310	310	16,5	
10040034	107 99 03	107 99 03	80	65	310	310	16,5	
10040030	107 99 04	107 99 04	80	80	330	330	18	
10040042	107 99 05	107 99 05	100	50	320	330	19	
10040044	107 99 06	107 99 06	100	60	320	330	20	
10040046	107 99 07	107 99 07	100	65	320	330	20	
10040041	107 99 08	107 99 08	100	80	330	340	20,3	
10040040	107 99 09	107 99 09	100	100	360	360	23	
10040047	107 99 10	107 99 10	125	80	350	370	27	
10040064	107 99 11	107 99 11	125	100	370	390	29	
10040045	107 99 12	107 99 12	125	125	400	400	30,2	
10040052	107 99 13	107 99 13	150	80	360	400	29	
10040051	107 99 14	107 99 14	150	100	380	410	30	
10040050	107 99 15	107 99 15	150	150	440	440	36,5	
10040055	107 99 16	107 99 16	175	175	480	480	46,2	
10040061	107 99 17	107 99 17	200	100	400	460	37,8	
10040062	107 99 18	107 99 18	200	150	460	490	47	
10040060	107 99 19	107 99 19	200	200	520	520	55	
10040114	107 99 20	10040116	250	100	425	540	50	
10040122	107 99 21	10040124	250	150	485	560	61	
10040126	107 99 22	10040128	250	200	540	580	71	
10040070	107 99 23	10040071	250	250	600	600	84,1	
10040150	107 99 24	10040152	300	100	450	600	69	
10040154	107 99 25	10040156	300	125	505	620	76	
10040158	107 99 26	10040160	300	150	505	620	83	
10040162	107 99 27	10040164	300	200	565	640	94	
10040168	107 99 28	10040170	300	250	620	660	108	
10040080	107 99 29	10040081	300	300	680	680	117	
10040090	107 99 30	10040091	350	350	760	760	158	
10040100	107 99 31	10040101	400	400	840	840	203	
10040157	107 99 32	10040159	450	450	920	920	249	
10040288	107 99 33	10040290	500	500	1000	1000	295	
10040316	107 99 34	10040318	600	600	1165	1165	437	
10109150*	107 99 35	10109151*	700	700	1200	1200	625	
10109160*	107 99 36	10109161*	800	800	1350	1350	-	
10109170*	107 99 37	10109171*	900	900	1500	1500	-	
10109180*	107 99 38	10109181*	1000	1000	1650	1650	-	

\* kiinteä laippa



#### HYVÄKSYNNÄT:




**MATERIAALIT:**

- Valurauta EN-GJS-500, DIN EN 1563
- Korroosion esto Epoksi GSK DIN 30677-2, (RAL GZ662)

**STANDARDIT:**

- Tehty Eu standardien mukaan EN 545:2006
- Laippa DIN EN 1092-2

**Kysy meiltä**

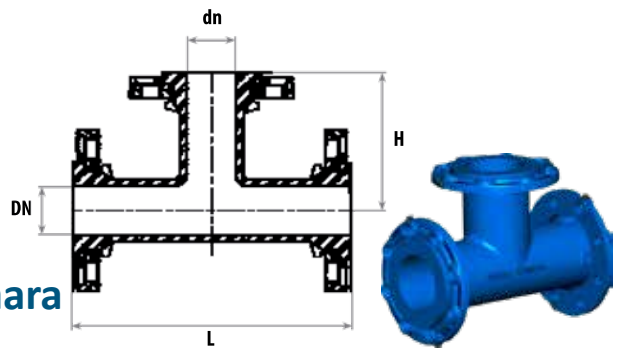
- Kaikki putkiosat voidaan tilata PN10/16/25
- Muut koot

## Fucoli-Somepal suora supistava liitin pyörivät laipat

Tuote. nr.	RSK nr.	Tuote. nr.	DN	dn	Pituus	Paino	
PN10	PN10	PN16			mm	kg	
10030030	107 98 36	107 98 36	50	40	150	5	
10030031	107 98 37	107 98 37	60	40	190	5,6	
10030028	107 98 38	107 98 38	60	50	190	6,1	
10030033	107 98 39	107 98 39	65	40	190	5,6	
10030032	107 98 40	107 98 40	65	50	190	6,5	
10030041	107 98 41	107 98 41	80	40	185	6,4	
10030040	107 98 42	107 98 42	80	50	185	6,8	
10030042	107 98 43	107 98 43	80	60	190	7,2	
10030044	107 98 44	107 98 44	80	65	190	7,6	
10030051	107 98 45	107 98 45	100	40	195	6,5	
10030050	107 98 46	107 98 46	100	50	195	7,5	
10030052	107 98 47	107 98 47	100	60	195	7,8	
10030054	107 98 48	107 98 48	100	65	195	8,2	
10030056	107 98 49	107 98 49	100	80	200	9,2	
10030058	107 98 50	107 98 50	125	40	185	8	
10030059	107 98 51	107 98 51	125	50	185	9	
10030061	107 98 52	107 98 52	125	60	185	9,2	
10030063	107 98 53	107 98 53	125	65	185	9,6	
10030065	107 98 54	107 98 54	125	80	185	9,8	
10030067	107 98 55	107 98 55	125	100	185	11	
10030068	107 98 56	107 98 56	150	40	190	8	
10030069	107 98 57	107 98 57	150	50	190	10,4	
10030070	107 98 58	107 98 58	150	60	190	10,7	
10030072	107 98 59	107 98 59	150	65	190	10,8	
10030074	107 98 60	107 98 60	150	80	190	10,8	
10030076	107 98 61	107 98 61	150	100	190	11,5	
10030078	107 98 62	107 98 62	150	125	190	13,5	
10030088	107 98 63	107 98 63	200	100	235	15,5	
10030090	107 98 64	107 98 64	200	125	235	16,9	
10030092	107 98 65	107 98 65	200	150	235	18,4	
10030093	107 98 66	10030119	250	100	250	21,4	
10030094	107 98 67	10030095	250	125	250	23	
10030096	107 98 68	10030097	250	150	250	23,6	
10030098	107 98 69	10030099	250	200	250	28	
10030113	107 98 70	10030116	300	150	265	29,8	
10030114	107 98 71	10030117	300	200	265	35	
10030120	107 98 72	10030121	300	250	265	40,1	
10030129	107 98 73	10030130	350	200	290	47	
10030131	107 98 74	10030132	350	250	290	51	
10030127	107 98 75	10030127	350	300	290	54	
10103298*	107 98 84	10103298*	700	300	600	-	
10103302*	107 98 85	10103302*	700	500	600	-	
10103303*	107 98 86	10103303*	700	600	600	-	
10103332*	107 98 87	10103332*	800	500	600	270	
10103333*	107 98 88	10103333*	800	600	600	281	
10103334*	107 98 89	10103334*	800	700	600	-	
10103364*	107 98 90	10103364*	900	700	600	395	
10103365*	107 98 91	10103365*	900	800	600	-	
10103395*	107 98 92	10103395*	1000	800	600	-	
10103396*	107 98 93	10103396*	1000	900	600	-	

\* kiinteä laippa


**HYVÄKSYNNÄT:**

## Fucoli-Somepal laippa T-haara pyörivät laipat

### MATERIAALIT:

- Valurauta EN-GJS-500, DIN EN 1563
- Korroosion esto Epoksi enl GSK DIN 30677-2, (RAL GZ662)

### STANDARDIT:

- Tehty Eu standardien mukaan EN 545:2006
- Laippa DIN EN 1092-2

### KYSY MEILTÄ

- Kaikki putkiosat voidaan tilata PN10/16/25
- Muut koot

Tuote. nr.	RSK nr.	DN	dn	Laippaporaus	Työpaine bar	L mm	H mm	Paino kg
10020019	101 14 76	40	40	PN10/16	16	255	130	7,6
10020015	101 14 77	50	40	PN10/16	16	280	130	9
10020020	101 14 78	50	50	PN10/16	16	280	150	12,0
10020016	101 14 79	60	40	PN10/16	16	305	130	10,2
10020035	101 14 80	60	50	PN10/16	16	305	150	10,6
10020030	101 14 81	60	60	PN10/16	16	305	150	10,8
10020014	101 14 82	65	40	PN10/16	16	305	130	10,5
10020036	101 14 83	65	50	PN10/16	16	305	150	11
10020038	101 14 84	65	60	PN10/16	16	305	150	12
10020040	101 14 85	65	65	PN10/16	16	305	150	12
10020017	101 14 86	80	40	PN10/16	16	310	135	12,1
10020044	101 14 87	80	50	PN10/16	16	310	155	12,8
10020046	101 14 88	80	60	PN10/16	16	310	155	13
10020048	101 14 89	80	65	PN10/16	16	310	155	13,7
10020050	101 14 90	80	80	PN10/16	16	330	165	14,5
10020018	101 14 91	100	40	PN10/16	16	320	145	14,2
10020052	101 14 92	100	50	PN10/16	16	320	165	15
10020054	101 14 93	100	60	PN10/16	16	320	165	15,6
10020056	101 14 94	100	65	PN10/16	16	320	165	15,8
10020058	101 14 95	100	80	PN10/16	16	330	170	17
10020060	101 14 96	100	100	PN10/16	16	360	180	18,5
10020059	101 14 97	125	40	PN10/16	16	330	160	17
10020061	101 14 98	125	50	PN10/16	16	330	180	18
10020062	101 14 99	125	60	PN10/16	16	330	180	18,8
10020064	101 15 00	125	65	PN10/16	16	330	180	18,8
10020066	101 15 01	125	80	PN10/16	16	350	185	19,3
10020068	101 15 02	125	100	PN10/16	16	370	195	21,4
10020070	101 15 03	125	125	PN10/16	16	400	200	23,2
10020077	101 15 04	150	40	PN10/16	16	340	170	22
10020078	101 15 05	150	50	PN10/16	16	340	190	23
10020080	101 15 06	150	60	PN10/16	16	340	190	23,2
10020082	101 15 07	150	65	PN10/16	16	340	190	23,2
10020084	101 15 08	150	80	PN10/16	16	360	200	24,6
10020086	101 15 09	150	100	PN10/16	16	380	205	26,7
10020088	101 15 10	150	125	PN10/16	16	410	215	29
10020090	101 15 11	150	150	PN10/16	16	440	220	29,8
10020093	101 15 12	175	80	PN10	10	480	215	30
10020095	101 15 13	175	100	PN10	10	480	215	31
10020097	101 15 14	175	125	PN10	10	480	240	33
10020099	101 15 15	175	150	PN10	10	480	240	34,5
10020101	101 15 16	175	175	PN10	10	480	240	36
10020091	101 15 17	200	40	PN10	10	365	195	28
10020092	101 15 18	200	50	PN10	10	365	215	28,2
10020094	101 15 19	200	60	PN10	10	365	215	28,6
10020096	101 15 20	200	65	PN10	10	365	215	28,6
10020098	101 15 21	200	80	PN10	10	380	225	31,3
10020100	101 15 22	200	100	PN10	10	400	230	32,3
10020102	101 15 23	200	125	PN10	10	435	240	35,4
10020104	101 15 24	200	150	PN10	10	460	245	37,5
10020105	101 15 25	200	175	PN10	10	520	260	42
10020106	101 15 26	200	200	PN10	10	520	260	44
10020110	101 15 27	250	40	PN10	10	385	260	34
10020112	101 15 28	250	50	PN10	10	385	260	36
10020114	101 15 29	250	60	PN10	10	385	260	43,7
10020116	101 15 30	250	65	PN10	10	385	260	43,7



### HYVÄKSYNNÄT:



*jatkuu...*



**MATERIAALIT:**

- Valurauta EN-GJS-500, DIN EN 1563
- Korroosion esto Epoksi GSK DIN 30677-2, (RAL GZ662)

**STANDARDIT:**

- Tehty Eu standardien mukaan EN 545:2006
- Laippa DIN EN 1092-2

**KYSY MEILTÄ**

- Kaikki putkiosat voidaan tilata PN10/16/25
- Muut koot

Tuote. nr.	RSK nr.	DN	dn	Laippaporaus	Työpaine bar	L mm	H mm	Paino kg
10020118	101 15 31	250	80	PN10	10	405	265	46,3
10020120	101 15 32	250	100	PN10	10	425	270	48
10020122	101 15 33	250	125	PN10	10	485	280	50,6
10020124	101 15 34	250	150	PN10	10	485	280	54
10020131	101 15 35	250	175	PN10	10	600	290	60
10020126	101 15 36	250	200	PN10	10	540	290	57,4
10020128	101 15 37	250	250	PN10	10	600	300	64,3
10020134	101 15 38	300	40	PN10	10	405	290	54,5
10020136	101 15 39	300	50	PN10	10	405	290	56,5
10020138	101 15 40	300	60	PN10	10	405	290	57,6
10020140	101 15 41	300	65	PN10	10	405	290	57,6
10020142	101 15 42	300	80	PN10	10	425	295	60,4
10020144	101 15 43	300	100	PN10	10	450	300	62
10020146	101 15 44	300	125	PN10	10	505	310	64
10020148	101 15 45	300	150	PN10	10	505	310	69
10020182	101 15 46	300	175	PN10	10	680	320	87
10020150	101 15 47	300	200	PN10	10	565	320	76
10020152	101 15 48	300	250	PN10	10	620	330	86
10020154	101 15 49	300	300	PN10	10	680	340	97,5
10020183	101 15 50	350	80	PN10	10	445	325	66
10020158	101 15 51	350	100	PN10	10	470	330	67
10020184	101 15 52	350	125	PN10	10	530	340	73
10020160	101 15 53	350	150	PN10	10	530	340	83
10020187	101 15 54	350	175	PN10	10	760	350	109
10020178	101 15 55	350	200	PN10	10	585	350	94,2
10020194	101 15 56	350	250	PN10	10	645	360	99
10020186	101 15 57	350	300	PN10	10	760	380	118
10020156	101 15 58	350	350	PN10	10	760	380	129,6
10020162	101 15 59	400	80	PN10	10	470	335	92,6
10020164	101 15 60	400	100	PN10	10	490	360	96,4
10020166	101 15 61	400	125	PN10	10	550	370	99,5
10020168	101 15 62	400	150	PN10	10	550	370	103
10020193	101 15 63	400	175	PN10	10	840	380	149
10020174	101 15 64	400	200	PN10	10	610	380	111
10020170	101 15 65	400	250	PN10	10	665	390	127,4
10020172	101 15 66	400	300	PN10	10	725	400	140,8
10020188	101 15 67	400	350	PN10	10	840	420	161
10020176	101 15 68	400	400	PN10	10	840	420	165
10020208	101 15 69	450	450	PN10	10	920	460	204
10020218	101 15 70	500	100	PN10	10	535	420	113
10020222	101 15 71	500	150	PN10	10	650	440	137
10020224	101 15 72	500	200	PN10	10	650	440	141
10020226	101 15 73	500	250	PN10	10	885	480	184
10020228	101 15 74	500	300	PN10	10	885	480	190
10020232	101 15 75	500	400	PN10	10	885	480	213
10020234	101 15 76	500	500	PN10	10	1000	500	259
10020246	101 15 77	600	100	PN10	10	700	500	224
10020250	101 15 78	600	150	PN10	10	700	500	228
10020252	101 15 79	600	200	PN10	10	700	500	232
10020254	101 15 80	600	250	PN10	10	930	540	271
10020256	101 15 81	600	300	PN10	10	930	540	277
10020260	101 15 82	600	400	PN10	10	930	540	295
10020262	101 15 83	600	500	PN10	10	1165	580	342
10020264	101 15 84	600	600	PN10	10	1165	580	356
10140000*	101 15 85	700	700	PN10	10	1200	600	707
10140125*	101 15 86	800	800	PN10	10	1350	675	690
10140250*	101 15 87	900	900	PN10	10	1500	750	-
10140375*	101 15 88	1000	1000	PN10	10	1650	825	1513

\* kiinteä laippa

**HYVÄKSYNNÄT:**



**MATERIAALIT:**

- Valurauta EN-GJS-500, DIN EN 1563
- Korroosion esto Epoksi enl GSK DIN 30677-2, (RAL GZ662)

**STANDARDIT:**

- Tehty Eu standardien mukaan EN 545:2006
- Laippa DIN EN 1092-2

**KYSY MEILTÄ**

- Kaikki putkiosat voidaan tilata PN10/16/25
- Muut koot

**Fucoli-Somepal 90° Kulma**  
pyörivät laipat

Tuote. nr.	RSK nr.	Tuote. nr.	DN	L	
PN10	PN10	PN16		mm	
10001019	101 40 98	101 40 98	40	140	
10001020	101 40 99	101 40 99	50	150	
10001030	101 41 00	101 41 00	60	165	
10001040	101 41 01	101 41 01	65	165	
10001050	101 41 02	101 41 02	80	165	
10001060	101 41 03	101 41 03	100	180	
10001070	101 41 04	101 41 04	125	200	
10001075	101 41 05	101 41 05	150	220	
10001085	101 41 06	101 41 06	200	260	
10001090	101 41 07	10001091	250	350	
10001095	101 41 08	10001096	300	400	
10001098	101 41 10	10001099	350	450	
10001120	101 41 11	10001121	400	500	
10001130	101 41 12	10001131	450	550	
10001170	101 41 13	10001171	500	600	
10001180	101 41 14	10001181	600	700	
10112150*	101 41 15	10112152*	700	800	
10112160*	101 41 16	10112162*	800	900	
10112170*	101 41 18	10112172*	900	1000	
10112180*	101 41 19	10112182*	1000	1100	

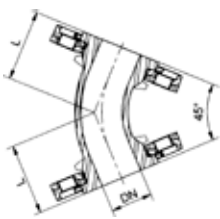
\* kiinteä laippa



**Fucoli-Somepal Kulma 45°**  
pyörivät laipat

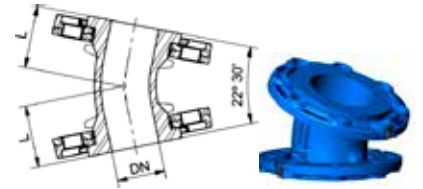
Tuote. nr.	RSK nr.	Tuote. nr.	DN	L	
PN10	PN10	PN16		mm	
10003010	101 41 20	101 41 20	40	78.0	
10003020	101 41 21	101 41 21	50	85.5	
10003030	101 41 22	101 41 22	60	92.0	
10003040	101 41 23	101 41 23	65	92.0	
10003050	101 41 24	101 41 24	80	130.0	
10003060	101 41 25	101 41 25	100	140.0	
10003070	101 41 26	101 41 26	125	150.0	
10003080	101 41 27	101 41 27	150	160.0	
10003090	101 41 28	101 41 28	200	180.0	
10003100	101 41 29	10003101	250	245.0	
10003110	101 41 30	10003111	300	275.0	
10003112	101 41 31	10003113	350	300.0	
10003120	101 41 32	10003121	400	325.0	
10003130	101 41 34	10003131	450	350.0	
10003140	101 41 35	10003141	500	375.0	
10003150	101 41 36	10003151	600	426.0	
10115150*	101 41 37	10115152*	700	478.0	
10115160*	101 41 38	10115162*	800	529.0	
10115170*	101 41 39	10115172*	900	581.0	
10115180*	101 41 40	10115182*	1000	632.0	

\* kiinteä laippa



**HYVÄKSYNNÄT:**




**MATERIAALIT:**

- Valurauta EN-GJS-500, DIN EN 1563
- Korroosion esto Epoksi GSK DIN 30677-2, (RAL GZ662)

**STANDARDIT:**

- Tehty Eu standardien mukaan EN 545:2006
- Laippa DIN EN 1092-2

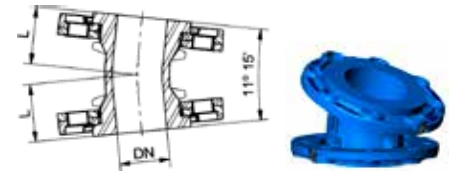
**KYSY MEILTÄ**

- Kaikki putkiosat voidaan tilata PN10/16/25
- Muut koot

## Fucoli-Somepal 22° kulma pyörivät laipat

Tuote. nr.	RSK nr.	Tuote. nr.	DN	L	
PN10	PN10	PN16		mm	
10002010	101 41 42	101 41 42	40	65	
10002020	101 41 43	101 41 43	50	65	
10002030	101 41 44	101 41 44	60	65	
10002040	101 41 45	101 41 45	65	65	
10002050	101 41 46	101 41 46	80	65	
10002060	101 41 47	101 41 47	100	68	
10002070	101 41 48	101 41 48	125	75	
10002080	101 41 49	101 41 49	150	80	
10002090	101 41 50	101 41 50	200	87	
10002100	101 41 51	10002101	250	110	
10002110	101 41 52	10002111	300	123	
10002112	101 41 53	10002113	350	140	
10002120	101 41 54	10002121	400	150	
10002130	101 41 55	10002131	450	170	
10002150	101 41 56	10002151	500	180	
10002180	101 41 57	10002181	600	205	
10118150*	101 41 58	10118152*	700	245	
10118160*	101 41 59	10118162*	800	275	
10118170*	101 41 60	10118172*	900	300	
10118180*	101 41 61	10118182*	1000	327	

\* kiinteä laippa

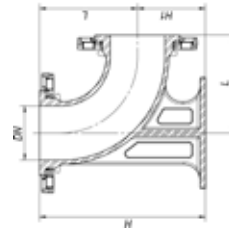


## Fucoli-Somepal 11° kulma pyörivät laipat

Tuote. nr.	RSK nr.	Tuote. nr.	DN	L	
PN10	PN10	PN16		mm	
10004010	101 41 62	101 41 62	40	57	
10004020	101 41 63	101 41 63	50	57	
10004030	101 41 64	101 41 64	60	57	
10004040	101 41 65	101 41 65	65	57	
10004050	101 41 67	101 41 67	80	57	
10004060	101 41 68	101 41 68	100	60	
10004070	101 41 69	101 41 69	125	63	
10004080	101 41 70	101 41 70	150	68	
10004090	101 41 71	101 41 71	200	71	
10004100	101 41 72	10004101	250	84	
10004110	101 41 73	10004111	300	95	
10004112	101 41 75	10004113	350	110	
10004120	101 41 76	10004121	400	120	
10004130	101 41 77	10004131	450	125	
10004150	101 41 78	10004151	500	130	
10004160	101 41 79	10004161	600	150	
10121150*	101 41 80	10121152*	700	175	
10121160*	101 41 81	10121162*	800	190	
10121170*	101 41 83	10121172*	900	213	
10121180*	101 41 84	10121182*	1000	230	

\* kiinteä laippa


**HYVÄKSYNNÄT:**



**MATERIAALIT:**

- Valurauta EN-GJS-500, DIN EN 1563
- Korroosion esto Epoksi enl GSK DIN 30677-2, (RAL GZ662)

**STANDARDIT:**

- Tehty Eu standardien mukaan EN 545:2006
- Laippa DIN EN 1092-2

**KYSY MEILTÄ**

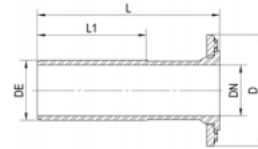
- Kaikki putkiosat voidaan tilata PN10/16/25
- Muut koot

## Fucoli-Somepal 10.1004 tuettu kulma 90° pyörivät laipat

Tuote. nr.	RSK nr.	Tuote. nr.	DN	L	H	H1
PN10	PN10	PN16		mm	mm	mm
10001015	101 41 85	101 41 85	40	140	227	87
10001025	101 41 86	101 41 86	50	150	245	95
10001035	101 41 87	101 41 87	60	165	265	100
10001045	101 41 88	101 41 88	65	165	265	100
10001055	101 41 89	101 41 89	80	165	275	110
10001065	101 41 91	101 41 91	100	180	305	125
10001076	101 41 92	101 41 92	125	200	340	140
10001079	101 41 93	101 41 93	150	220	380	160
10001087	101 41 94	101 41 94	200	260	450	190
10001092	101 41 95	101 41 95	250	350	575	225
10001097	101 41 96	10001100	300	400	655	255
10001105	101 41 97	10001110	350	450	740	290
10001125	101 41 98	10001130	400	500	820	320
10001135	101 41 99	10001140	500	600	985	385
10001145	101 42 00	10001148	600	700	1150	450

\* kiinteä laippa

## Fucoli-Somepal Laippakaulus pyörivät laipat



Tuote. nr.	RSK nr.	Tuote. nr.	DN	DE	L	L1	D
PN10	PN10	PN16		mm	mm	mm	mm
10090010	110 53 64	110 53 64	40	56	335	200	150
10090020	110 53 65	110 53 65	50	66	340	200	165
10090030	110 53 66	110 53 66	60	77	345	200	175
10090040	110 53 67	110 53 67	65	82	345	200	185
10090050	110 53 68	110 53 68	80	98	350	215	200
10090060	110 53 69	110 53 69	100	118	360	215	220
10090070	110 53 70	110 53 70	125	144	370	220	250
10090080	110 53 71	110 53 71	150	170	380	225	285
10090090	110 53 72	110 53 72	200	222	400	230	340
10090100	110 53 73	10090105	250	274	420	240	400
10090110	110 53 74	10090115	300	326	440	250	455
10090120	110 53 75	10090125	350	378	460	260	505
10090130	110 53 76	10090135	400	429	480	270	565
10090140	110 53 77	10090145	450	480	500	280	615
10090150	110 53 78	10090155	500	532	520	290	670
10090160	110 53 79	10090165	600	635	560	310	780
10090170*	110 53 80	10090175*	700	738	600	330	895
10090180*	110 53 81	10090185*	800	842	600	330	1015
10090190*	110 53 82	10090195*	900	945	600	330	1115
10090200*	110 53 83	10090205*	1000	1048	600	330	1230
10090210*	110 53 84	10090215*	1200	1255	600	330	1455

\* kiinteä laippa


**HYVÄKSYNNÄT:**




**MATERIAALIT:**

- Valurauta EN-GJS-500, DIN EN 1563
- Korroosion esto Epoksi enI GSK DIN 30677-2, (RAL GZ662)

**STANDARDIT:**

- Tehty Eu standardien mukaan EN 545
- Laippa DIN EN 1092-2

**KYSY MEILTÄ**

- Kaikki putkiosat voidaan tilata PN10/16/25
- Muut koot

**IBECO laippat valurautaputki osat kiinteä laippa**



Umpilaippa



Kierrelaippa



Epäkesko kierrelaippa



Epäkesko supistavalaippa



Laippa liitin  
PN10/DN1882



Laippa liitin  
PN10/PN16



Etäisyysrenkas



Etäisyys laippa



Laippa läpivienti



Laippa läpivienti epäkesko



Laippaputki

**HYVÄKSYNNÄT:**



Laippaputki



Laippa kaulus



Laippa tulppa

**MATERIAALIT:**

- Valurauta EN-GJS-500, DIN EN 1563
- Korroosion esto Epoksi GSK DIN 30677-2, (RAL GZ662)

**STANDARDIT:**

- Tehty Eu standardien mukaan EN 545:2006
- Laippa DIN EN 1092-2

**KYSY MEILTÄ**

- Kaikki putkiosat voidaan tilata PN10/16/25
- Muut koot

**IBECO valurautaputkiosat kiinteä laippa**



T-haara 90°



Y-haara 45°



T-haara 90°, lähtö sis. 45° haara



laippahaara, 1x90°, 2x45° ristilaipoilla 90°



Tuettukulma 90°



Supistavava tuettukulma 90° ulk kierteet



Laippakulmayhde 90°



Laippakulmayhde 45°



Laippakulmayhde 30°



Laippakulmayhde 22°



Laippakulmayhde 11°

**HYVÄKSYNNÄT:**



Laippakulmayhde 90°



Laippakulmayhde 90°



Laippakulmayhde 90°, sis. kierteet

**MATERIAALIT:**

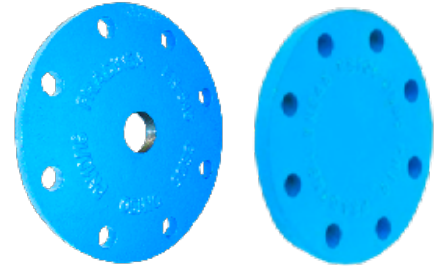
- Valurauta EN-GJS-500, DIN EN 1563
- Korroosion esto Epoksi enI GSK DIN 30677-2, (RAL GZ662)

**KYSY MEILTÄ**

- Muut koot
- Muut paineluokat
- Muut kierteet

## IBECO umpilaippa

IBECO umpilaippa on valmistettu epoksikäsitellystä valuraudasta ja ovat saatavilla sekä kierteettömänä että kierteellisenä versiona.



Tuote. nr.	RSK nr.	Tuote. nr.	RSK nr.	DN	Laippa-	Työ-	ØK	ØS	Määrä	Paino
		kierteett uttag G50	kierteett uttag G50		poraus	paine	mm	mm	hål	kg
AD35040	143 72 85	BF040-2	143 72 99	40	PN10/16	16 bar		19	4	
AD35050	143 72 86	BF050-2	143 73 00	50	PN10/16	16 bar	125	19	4	3
AD35063	143 72 87	BF060-2	143 73 01	60	PN10/16	16 bar	145	19	4	3
AD35080	143 72 88	BF080-2	143 73 02	80	PN10/16	16 bar	160	19	8	4
AD35100	143 72 89	BF100-2	143 73 03	100	PN10/16	16 bar	180	19	8	5
AD35125	143 72 90	BF125-2	143 73 04	125	PN10/16	16 bar	210	19	8	6
AD35150	143 72 91	BF150-2	143 73 05	150	PN10/16	16 bar	240	19	8	6
AD35201	143 72 92	BF200-2	143 73 06	200	PN10	10 bar	295	20	8	11
AD35250	143 72 93	BF250-2	143 73 07	250	PN10	10 bar	350	22	12	17
AD35300	143 72 94	BF300-2	143 73 08	300	PN10	10 bar	400	24,5	12	24
AD35350	143 72 95	BF350-2	141 52 83	350	PN10	10 bar	460	40	16	32
AD35400	143 72 96	BF400-2	141 52 84	400	PN10	10 bar	515	40	16	38
AD35450	143 72 97	BF450-2	141 52 85	450	PN10	10 bar	565	42	20	55
AD35500	143 72 98	BF500-2	141 52 86	500	PN10	10 bar	620	44	20	56
		BF600-2	141 52 87	600	PN10	10 bar	725		20	86
		BF700-2	141 52 88	700	PN10	10 bar	840	31	24	127
		BF800-2	141 52 89	800	PN10	10 bar	950		24	180
		BF900-2	141 52 90	900	PN10	10 bar	1050		28	230
		BF1000-2	141 52 91	1000	PN10	10 bar	1160		28	302
		BF1100-2	141 52 92	1100	PN10	10 bar	1270		32	410
		BF1200-2	141 52 93	1200	PN10	10 bar	1380		32	480



## IBECO Tulppa 2"

Tuote. nr.	RSK nr.	Selite
Propp-050		Tulppa 2"ulk. kierteet

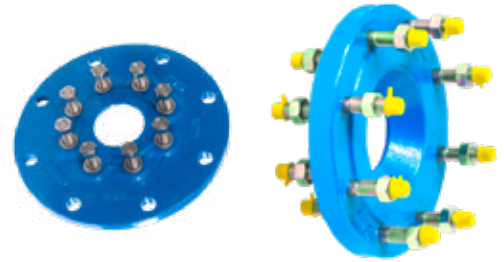
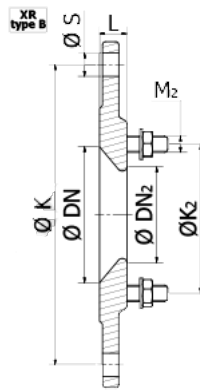
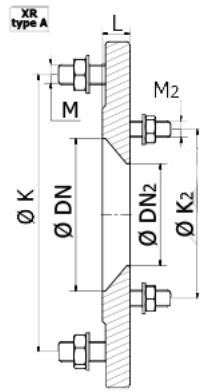


**MATERIAALIT:**

- Valurauta EN-GJS-500, DIN EN 1563-standardin mukainen.
- Korroosionesto epoksipinnoite, joka noudattaa GSK DIN 30677-2-standardia (RAL GZ662).
- Pultit A2-terästä standardina.

**KYSY MEILTÄ**

- Muut koot
- Muut paineluokat
- Muut kierteet



## IBECO supistava laippa

RSK nr.	DN	Laippaporaus	Työpaine bar	Asennus pituus mm	Määrä pulttia
143 73 09	60- 40	PN10/16	16	55	8 x M16
143 73 10	80- 40	PN10/16	16	32	12 x M16
143 73 11	80- 50	PN10/16	16	32	12 x M16
143 73 12	80- 60	PN10/16	16	32	12 x M16
143 73 13	80- 65	PN10/16	16	32	12 x M16
143 73 14	100- 40	PN10/16	16	32	12 x M16
143 73 15	100- 50	PN10/16	16	32	12 x M16
143 73 16	100- 60	PN10/16	16	32	12 x M16
143 73 17	100- 65	PN10/16	16	32	12 x M16
143 73 19	100- 80	PN10/16	16	55	12 x M16
143 73 20	125- 60	PN10/16	16	32	12 x M16
143 73 21	125- 65	PN10/16	16	32	12 x M16
143 73 22	125- 80	PN10/16	16	32	16 x M16
143 73 23	125- 100	PN10/16	16	55	16 x M16
143 73 24	150- 60	PN10/16	16	37	4 x M16
143 73 25	150- 65	PN10/16	16	37	4 x M16
143 73 26	150- 80	PN10/16	16	31	8 x M16
143 73 27	150- 100	PN10/16	16	32	8 x M16
143 73 28	150- 125	PN10/16	16	55	8 x M16
143 73 29	200- 60	PN10	10	55	4 x M16
143 73 30	200- 65	PN10	10	55	4 x M16
143 73 31	200- 80	PN10	10	50	8 x M16
143 73 32	200- 100	PN10	10	50	8 x M16
143 73 33	200- 125	PN10	10	38	8 x M16
143 73 35	200- 150	PN10	10	32	16 x M20
143 73 36	200- 150	PN16	16	32	20 x M20
143 73 37	250- 150	PN10	10	35	8 x M20
143 73 38	250- 200	PN10	10	35	20 x M20
143 73 39	300- 200	PN10	10	35	8 x M20
143 73 40	300- 250	PN10	10	35	20 x M20

**MATERIAALIT:**

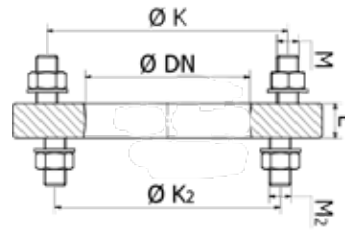
- Valurauta EN-GJS-500, DIN EN 1563
- Korroosion esto Epoksi GSK DIN 30677-2, (RAL GZ662)

**STANDARDIT:**

- Tehty Eu standardien mukaan EN 545
- Laippa DIN EN 1092-2

## IBECO laippa adapteri PN10 PN16

IBECO laippa-adapterii ylittää laippa-aukon PN10:stä PN16:een.



Tuote nr.	Laippa-poraus	DN	Asennus pituus	Tyyppi	Pultti	Pultti	Määrä	ØK	Määrä	ØK2	Paino
			L mm		M	M2		hål DN		mm	
X0200	PN10/16	200	30	PN10/16	M20	M20	8	295	12	295	13
X0250	PN10/16	250	30	PN10/16	M20	M24	12	350	12	355	19
X0300	PN10/16	300	30	PN10/16	M20	M24	12	400	12	410	25
X0350	PN10/16	350	40	PN10/16	M20	M24	16	460	16	470	35
X0400	PN10/16	400	40	PN10/16	M24	M27	16	515	16	525	44
X0450	PN10/16	450	40	PN10/16	M24	M27	20	565	20	585	64
X0500	PN10/16	500	40	PN10/16	M24	M30	20	620	20	650	74
X0600	PN10/16	600	50	PN10/16	M27	M33	20	725	20	770	104
X0700	PN10/16	700	50	PN10/16	M27	M33	24	840	24	840	114
X0800	PN10/16	800	60	PN10/16	M30	M36	24	950	24	950	152
X0900	PN10/16	900	60	PN10/16	M30	M36	28	1050	28	1050	182
X01000	PN10/16	1000	70	PN10/16	M33	M36	28	1160	28	1170	154
X01200	PN10/16	1200	70	PN10/16	M36	M45	32	1380	32	1390	396

## IBECO laippa adapteri PN10 - 1882

IBECO laippa-adapteri vaihtaa laippa-aukon PN10:stä PN1882:een



Tuote nr.	Laippaporaus		DN	Asennus pituus	Pultti	Pultti	Määrä	ØK	Määrä	ØK2	Paino
	A	B		mm	M	M2		hål DN		mm	
X0100	PN10	1882	100	20	M16	M20	8	180	4	180	7
X0125	PN10	1882	125	20	M16	M20	8	210	4	210	8
X0150	PN10	1882	150	25	M20	M20	8	240	6	240	10
X0200	PN10	1882	200	30	M20	M20	8	295	6	300	13
X0250	PN10	1882	250	30	M20	M20	12	350	8	350	19
X0300	PN10	1882	300	30	M20	M20	12	400	8	400	25
X0350	PN10	1882	350	40	M20	M24	16	460	10	465	35
X0400	PN10	1882	400	40	M24	M24	16	515	10	520	44
X0450	PN10	1882	450	40	M24	M24	20	565	12	570	64
X0500	PN10	1882	500	40	M24	M24	20	620	12	625	74
X0600	PN10	1882	600	50	M27	M27	20	725	16	725	104
X0700	PN10	1882	700	50	M27	M27	24	840	18	830	114
X0800	PN10	1882	800	60	M30	M30	24	950	20	940	152
X0900	PN10	1882	900	60	M30	M30	28	1050	22	1040	182
X01000	PN10	1882	1000	70	M33	M30	28	1160	24	1140	154
X01200	PN10	1882	1200	70	M36	M30	32	1380	28	1350	396

**HYVÄKSYNNÄT:**


**MATERIAALIT:**

- PP-teräs



## IBECO PP-teräs laippa

Tuote nr.	RSK nr.	DN	Laippaporaus	Työpaine bar	Putkelle Ulk. mm	Määrä pulttia
075761-025	281 84 94	20	PN10/16	16	25	4 x M12
075761-032	281 84 95	25	PN10/16	16	32	4 x M12
075761-040	281 84 96	32	PN10/16	16	40	4 x M16
075761-050	281 84 97	40	PN10/16	16	50	4 x M16
075761-063	281 84 98	50	PN10/16	16	63	4 x M16
075761-075	281 84 99	65	PN10/16	16	75	4 x M16
075761-090	281 85 00	80	PN10/16	16	90	8 x M16
075761-110	281 85 01	100	PN10/16	16	110	8 x M16
075761-125	281 85 02	100	PN10/16	16	125	8 x M16
075761-140	281 85 03	125	PN10/16	16	140	8 x M16
075761-160	281 85 04	150	PN10/16	16	160	8 x M20
075761-180	281 85 05	150	PN10/16	16	180	8 x M20
075761-200	281 85 06	200	PN10	10	200	8 x M20
075762-200	237 86 92	200	PN16	16	200	12 x M20
075761-225	237 86 93	200	PN10	10	225	8 x M20
075762-225	237 86 94	200	PN16	16	225	12 x M20
075761-250	237 86 95	250	PN10	10	250	12 x M20
075762-250	237 86 96	250	PN16	16	250	12 x M24
075761-280	237 86 97	250	PN10	10	280	12 x M20
075762-280	237 86 98	250	PN16	16	280	12 x M24
075761-315	237 86 99	300	PN10	10	315	12 x M20
075762-315	237 87 00	300	PN16	16	315	12 x M24
075761-355	237 87 01	350	PN10	10	355	16 x M20
075762-355	237 87 02	350	PN16	16	355	16 x M24
075761-400	237 87 03	400	PN10	10	400	16 x M24
075762-400	237 87 04	400	PN16	16	400	16 x M27
075761-450	237 87 05	500	PN10	10	450	20 x M24
075761-500	237 87 06	500	PN10	10	500	20 x M24
075761-560	237 87 07	600	PN10	10	560	20 x M27
075761-630	237 87 08	600	PN10	10	630	20 x M27
075761-710	237 87 09	710	PN10	10	710	24 x M27
075761-800	237 87 10	800	PN10	10	800	24 x M30
075761-900	237 87 11	900	PN10	10	900	28 x M30
075761-910	237 87 12	1000	PN10	10	1000	28 x M32
075761-912	237 87 13	1200	PN10	10	1200	28 x M34

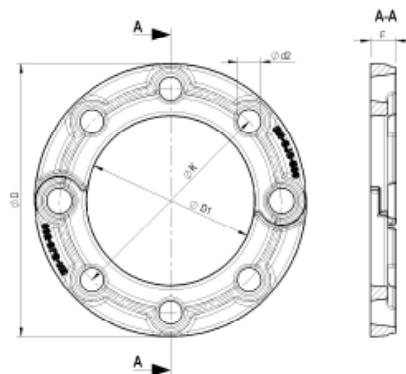
**MATERIAALIT:**

- Komposiitti



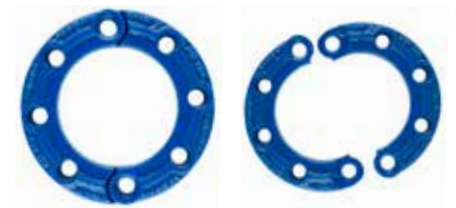
## IBECO DUO Lukkolaippa jaollinen

Tuote. nr.	RSK nr.	DN	Laippaporaus	Työpaine bar	Putkelle Ulk. mm	Määrä pulttia
4000308	281 85 29	80	PN10/16	16	90	8 x M16
4000608	281 85 30	100	PN10/16	16	110	8 x M16
4000708	281 85 31	100	PN10/16	16	125	8 x M16
4001008	281 85 32	125	PN10/16	16	140	8 x M16
4001308	281 85 33	150	PN10/16	16	160	8 x M20
4001408	281 85 34	150	PN10/16	16	180	8 x M20
4001708	281 85 35	200	PN10	10	200	8 x M20



## Fucoli DUO lukkolaippa valurauta

Jaollinen, epoksi käsitelty


**MATERIAALIT:**

- Valurauta
- Korroosion esto Epoksi GSK DIN 30677-2, (RAL GZ662)

Tuote. nr.	RSK nr.	DN	D mm	K mm	Työpaine bar	Määrä reikiä x d2	D1 mm	F mm
10010010	237 87 46	40	150	110	10/16	4x19	68	21
10010020	237 87 47	50	165	125	10/16	4x19	84	21
10010030	237 87 48	60	175	135	10/16	4x19	94	21
10010040	237 87 49	65	185	145	10/16	4x19	94	21
10010050	237 87 50	80	200	160	10/16	8x19	115	21
10010060	237 87 51	100	220	180	10/16	8x19	136	21
10010070	237 87 52	125	250	210	10/16	8x19	162	21
10010080	237 87 53	150	285	240	10/16	8x23	187	21
10010090	237 87 54	200	340	295	10/16	8x23/12x23	239	22
10010110	237 87 55	250	400	350	10	12x23	291	26
10010115	237 87 56	250	400	355	16	12x28	291	26
10010120	237 87 57	300	455	400	10	12x23	344	32
10010121	237 87 58	300	455	410	16	12x28	344	32
10010125	237 87 59	350	505	460	10	16x23	408	36
10010126	237 87 60	350	520	470	16	16x28	408	36
10010130	237 87 61	400	565	515	10	16x28	456	38
10010131	237 87 62	400	580	525	16	16x31	456	38
10010139	237 87 63	450	615	565	10	20x28	498	38
10010140	237 87 64	450	640	585	16	20x31	498	38
10010135	237 87 65	500	670	620	10	20x28	556	40
10010133	237 87 66	500	715	650	16	20x34	556	40
10010136	237 87 67	600	780	725	10	20x31	653	46
10010137	237 87 68	600	840	770	16	20x37	653	46

**MATERIAALIT:**

- EPDM
- Teräs

**LÄMPÖTILA:**

-25°C- +120°C

**KYSY MEILTÄ**

- NBR

**HYVÄKSYNNÄT:**


DIN-EN 681-1,  
Tyyppi WA/WC/70

**MAKS. KIRISTYS MOMENTTI:**

Katso sivu 231

**HUOM!**

PE-liitännässä tulee käyttää alhaisempaa momenttia.

## RSG laippatiivisteet

### Teräkselle / laippa PN10/16



Tuote.nr	RSK nr.	Tuote.nr	RSK nr.	Koko	DN	PN
EPDM	EPDM	NBR	NBR	mm		
13600	240 67 24	13500	240 67 25	22 x 51 x 4	15	10/16
13601	240 67 26	13501	240 67 27	27 x 61 x 4	20	10/16
13602	240 67 28	13502	240 67 29	34 x 71 x 4	25	10/16
13604	240 67 30	13504	240 67 31	43 x 82 x 4	32	10/16
13605	240 67 32	13505	240 67 33	49 x 92 x 4	40	10/16
13607	240 67 34	13507	240 67 35	61 x 107 x 5	50	10/16
13609	240 67 36	13509	240 67 37	77 x 127 x 5	65	10/16
13610	150 55 81	13510	240 67 54	89 x 142 x 4	80	10/16
13612	150 55 82	13512	240 67 55	115 x 162 x 5	100	10/16
13615	150 55 83	13515	240 67 56	141 x 192 x 5	125	10/16
13618	150 55 84	13518	240 67 57	169 x 218 x 5	150	10/16
13621	150 55 85	13521	240 67 58	220 x 273 x 6	200	10/16
13625	150 55 86	13525	240 67 59	273 x 328 x 6	250	10
13626		13526		273 x 329 x 6	250	16
13630	150 55 87	13530	240 67 60	324 x 378 x 6	300	10
13631		13531		324 x 384 x 7	300	16
13635	150 55 88	13535	240 67 61	356 x 438 x 7	350	10
13636		13536		356 x 444 x 7	350	16
13640	150 55 89	13540	240 67 62	407 x 489 x 7	400	10
13641		13541		407 x 495 x 7	400	16
13645	150 55 90	13545	240 67 63	458 x 539 x 7	450	10
13650	150 55 91	13550	240 67 64	508 x 594 x 7	500	10
13651		13551		508 x 617 x 7	500	16
13654	150 55 92	13554	240 67 65	610 x 695 x 7	600	10
13655		13555		610 x 734 x 7	600	16
13658	240 67 38	13558	240 67 39	712 x 810 x 8	700	10
13659		13559		712 x 804 x 8	700	16
13662	240 67 40	13562	240 67 41	813 x 917 x 8	800	10
13663		13563		813 x 911 x 8	800	16
13666	240 67 42	13566	240 67 43	915 x 1017 x 8	900	10
13667		13567		915 x 1011 x 8	900	16
13670	240 67 44	13570	240 67 45	1016 x 1124 x 8	1000	10
13671		13571		1016 x 1128 x 8	1000	16
13674	240 67 46	13574	240 67 47	1220 x 1341 x 8	1200	10/16
13676	240 64 48	13576	240 67 49	1420 x 1548 x 8	1400	10
13677	240 64 50	13577	240 67 51	1620 x 1772 x 8	1600	10
13678	240 64 52	13578		1820 x 1972 x 8	1800	10
13679	240 64 53	13579		2020 x 2182 x 8	2000	10

**Asennus: RSG-laippatiiviste**

Laippapinnat tulee olla puhtaat ja vaurioitumattomat  
Säädä RSG-V, kallistustiiviste, haluttuun kallistukseen kiertämällä tiivistettä.  
IBC on itsekeskittyvä.  
Käytä sopivaa liukuainetta pultteihin.

Kiristä pultit kolmessa vaiheessa, 30% / 40% / 30% kuten kuvassa vasemmassa reunassa.  
Käytä momenttiavainta.

**TÄRKEÄÄ!** PE-liitännässä tulee käyttää alhaisempaa momenttia.

**MATERIAALIT:**

- EPDM
- Teräs

**LÄMPÖTILA:**

-25°C- +120°C

**KYSY MEILTÄ**

- NBR

**STANDARDIT:**

Valmistettu standardin mukaisesti DIN-EN-1514 standardin mukaisesti. Laippa DIN-EN 1092-1, DIN-EN 1092-2.

**HYVÄKSYNNÄT:**



DIN-EN 681-1,  
Tyyppe WA/WC/70

**MAKS. KIRISTYS  
MOMENTTI**

Katso sivu 231

**HUOM!**

PE-liitännässä tulee käyttää alhaisempaa momenttia.

**RSG-TW-V Vinotiviste**

Kallistus 8° asti



Tuote. nr.	DN	PN	Paksuus mm
13800	32	10-40	9-20
13801	40	10-40	9-22
13802	50	10-40	9-24
13803	65	10-40	9-26
13804	80	10-40	14-30
13805	100	10-16	14-33
13806	100	25-40	14-33
13807	125	10-16	14-33
13808	150	10-16	14-39
13809	150	25-40	14-39
13810	200	10-16	15-50
13811	200	40	15-50
13812	250	10-16	16-59
13813	250	40	16-59
13814	300	10	22-68
13815	350	10	22-68
13816	400	10	22-74
13817	500	10	23-79



## Vääntömomentit laippatiiviste RSG ja RSG-V

### Tiivisteen maksimivääntömomentti

Asennus RSG-laippatiivisteelle:

Varmista, että laippapinnat ovat puhtaat ja vapaat vaurioista.

Käytä RSG-V-säätörengasta kallistuksen saavuttamiseksi. Kierrä tiivistettä haluttuun kallistuskulmaan.

IBC-laippatiiviste on itsekeskittyvä.

Käytä sopivaa liukuainetta pultteihin.

Kiristä pultit kolmessa vaiheessa: 30% / 40% / 30% kuten kuvassa vasemmassa yläkulmassa.

Käytä momenttiavainta.

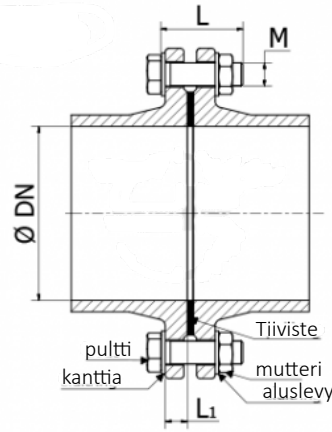
HUOM! PE-putkissa on yleensä suositeltavaa käyttää alempaa kiristysmomenttia.

DN	PN6	PN10	PN16	PN25	PN40
	Nm	Nm	Nm	Nm	Nm
32	40	100	100	100	100
40	40	100	100	100	100
50	70	100	100	100	100
65	70	100	100	100	100
80	100	100	100	100	100
100	100	100	100	200	200
125	100	100	100	310	310
150	100	200	200	310	310
200	100	200	200	310	450
250	100	200	310	450	720
300	200	200	310	450	720
350	200	200	310	720	980
400	200	290	450	820	1200
450	-	290	-	-	-
500	200	290	550	820	-
600	300	420	750	1200	-
700	300	420	750	1300	-
800	350	610	960	1850	-

**PULTIT**

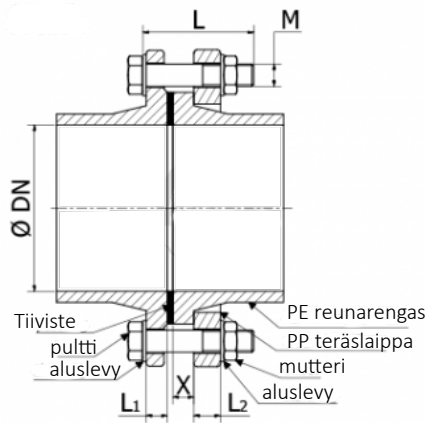
Meillä on pulttisarjoja eri kokoisina sekä eri materiaaleista. Ota meihin yhteyttä niin kerromme lisää tai vieraile

[www.ibeco.fi](http://www.ibeco.fi)



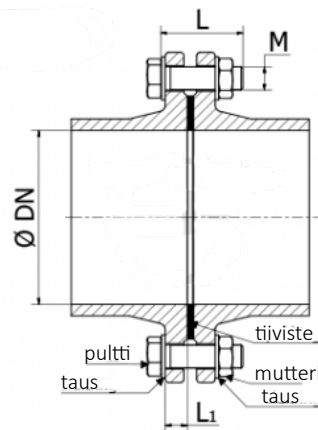
**IBECO Pulttisarja lyhyt, pultti + kaksinkertaiset aluslevyt A2 ja mutteri A4, käsitelty estämään leikkausta.**

Sis. laippativiste teräs-sisus RSG-TW



**IBECO Pulttisarja pitkä, pultti+aluslevy A2/mutteri A4**

Sis. laippativisteen teräsissis RSG-TW



**IBECO Pultit lyhyt, galvanoidut pultit, taustalevy, mutterit**

Sis. laippa tiivisteet teräsvahvistettu RSG-TW





**MATERIAALIT  
SATULA:**

- Valurauta EN-GJS-450-10
- Tiiviste:
- Juomavesi hyväksytty EPDM EN 681-1
- Korroosiosuojaus: juomavesi hyväksytty epoksi DIN 30677-2 mukaisesti"

**STANDARDIT:**

Valmistettu enl EN 545

## IBECO kierresatulat ja porasatulat

IBECO:n kierresatula OptimQ-sarjasta on korkealaatuinen ja suunniteltu käyttäjäystävälliseksi. Yksityiskohtainen tuotetieto ja laaja valikoima tekevät OptimQ:sta erinomaisen valinnan.

- Kaikille putkimateriaaleille
- Toimii standardisoiduilla sulkuveitsillä



### IBECO porasatula

Asennus paineen alla, lähtöliitäntä kierteillä

Tuote. nr.	RSK nr.	DN	Liitäntä	Korkeus mm	Työpaine bar	Paino kg	
IB08100	221 50 40	60 - 400	Sis. G20	62	16	1,7	
IB08200	221 50 41	60 - 400	Sis. G25	62	16	1,6	
IB08300	221 50 58	80 - 400	Sis. G32	62	16	2,2	
IB08400	221 50 42	80 - 400	Sis. G40	62	16	2,2	
IB08500	221 50 43	80 - 400	Sis. G50	62	16	2,0	

### IBECO kierresatula PE-pääty

Poraus paineen alla, PE-pääty

Tuote. nr.	RSK nr.	DN	Liitäntä PE-pääty	Korkeus mm	Pituus PE-pääty mm	Työpaine bar	Paino kg
IB06200	103 77 05	60- 400	32	128	65	16	1,6
IB06400	103 77 06	60- 400	50	137	75	16	2,0

### IBECO kierresatula

Asennusporaus paineettomaan putkeen, kierteet lähtö

Tuote. nr.	RSK nr.	DN	Liitäntä	Korkeus mm	Työpaine bar	Paino kg	
IB07100	221 50 44	60- 400	Sis. G20	62	16	1,1	
IB07200	221 50 45	60- 400	Sis. G25	62	16	1,1	
IB07400	221 50 46	80- 400	Sis. G40	62	16	1,6	
IB07500	221 50 47	80- 400	Sis. G50	62	16	1,6	




**MATERIAALIT:**

- Ruostumaton teräs EN 1.4301 ja EPDM-kumi
- Pulltia/Mutterit: Ruostumaton teräs EN 1.4301
- Mutterit on käsitelty estääkseen leikkausta.
- aluslevyt asetaalihartsista.

## IBECO ruostumaton asennuspanta kierresatulalle

### Valurauta putkille ja PE-putkille

Tuote. nr.	RSK nr.	DN	Jänneväli mm
IB01010	221 50 19	60	63- 80
IB01020	221 50 20	70	70- 90
IB01030	221 50 21	80	90-110
IB01035	221 50 22	80- 100	90- 130
IB01040	221 50 23	100	110- 125
IB01050	221 50 24	100	125- 140
IB01060	221 50 25	125	140- 160
IB01070	221 50 26	150	160- 180
IB01080	221 50 27	150	180- 200
IB01090	221 50 28	175	200- 220
IB01100	221 50 29	200	220- 245
IB01110	221 50 30	200	245- 270
IB01120	221 50 31	250	270- 290
IB01130	221 50 32	250	290- 315
IB01140	221 50 33	300	315- 335
IB01150	221 50 34	300	335- 355
IB01160	255 78 96	350	375- 395
IB01170	255 78 97	400	395- 415
IB01182	255 78 98	400	425- 430

## Tarvikkeet

kierresatuloille, putkilähdöllä tai kierteet



Tuote. nr.	RSK nr.	Selite
IB80840	235 92 02	Sulkuveitsi Sis. G20- Sis. G25
IB80850	235 92 03	Sulkuveitsi Sis. G40- Sis. G50
IB80320	214 80 93	Adapterii läpivientityökalu PE 32 teline
IB80330	214 80 94	Adapterii läpivientityökalu PE 50 teline

**MATERIAALIT  
SATULA:**

- Valurauta EN-GJS-450-10
- Tiiviste:
- Juomavesi hyväksytty EPDM EN 681-1
- Korroosiosuojaus: juomavesi hyväksytty epoksi DIN 30677-2 mukaisesti"

**STANDARDIT:**

Valmistettu enl EN 545



## IBECO kierreosatula laippa

Poraus paineen alla, laippa PN10/16

Tuote. nr.	RSK nr.	Putkelle		Liitäntä Laippa	Koko	Reikä saha mm	Korkeus mm	Työ- paine bar	Paino kg
		Seg-/ Valurauta	PE						
IB04650	221 50 52	100- 200	160 -200	DN65	DN65-C	55	130	16 bar	11,3
IB04690	221 50 53	200- 400	225- 400	DN65	DN65-E	55	130	16 bar	11,3
IB04750	221 50 54	100- 200	160- 200	DN80	DN80-C	70	130	16 bar	11,6
IB04790	221 50 55	200- 400	225- 400	DN80	DN80-E	70	130	16 bar	11,7
IB04860	221 50 56	150- 200	160- 225	DN100	DN100-D	86	130	16 bar	13,1
IB04890	221 50 57	200- 400	225- 400	DN100	DN100-E	86	130	16 bar	13,1

## IBECO kierreosatula laippa size on size

Poraus paineen alla, laippa PN10/16 putki ja lähtö saman kokoinen

Tuote. nr.	RSK nr.	Putkelle		Liitäntä Laippa	Koko	Reikä saha mm	Korkeus mm	Työ- paine bar
		Seg-/ Valurauta	PE					
IB04740	240 15 89	80	90	DN80	DN80x80	70	130	16
IB04850	240 15 90	100	110-125	DN100	DN100x100	86	130	16

## IBECO kierreosatula, SLIM laippa PN10/16



Tuote. nr.	RSK nr.	Putkelle		Liitäntä Laippa	Koko	Työpaine bar	Paino kg
		Teräs-/ Valurauta	PE				
IB03750	221 50 48	100- 200	160	DN80	DN80-C	16	4,8
IB03790	221 50 49	200- 350	225- 400	DN80	DN80-E	16	4,8
IB03860	221 50 50	150- 200	160- 225	DN100	DN100-D	16	5,4
IB03890	221 50 51	200- 400	225- 400	DN100	DN100-E	16	5,5


**MATERIAALIT:**

- Ruostumaton teräs EN 1.4301 ja EPDM-kumi
- Pulttia/Mutterit: Ruostumaton teräs EN 1.4301
- Mutterit on käsitelty estääkseen leikkausta.
- aluslevyt asetaalihartsista.

## IBECO ruostumaton asennuspanta kierresatulalle

### Valurauta putkille ja PE-putkille

Tuote. nr.	RSK nr.	DN	Jänneväli	
			mm	
IB01010	221 50 19	60	63- 80	
IB01020	221 50 20	70	70- 90	
IB01030	221 50 21	80	90-110	
IB01035	221 50 22	80- 100	90- 130	
IB01040	221 50 23	100	110- 125	
IB01050	221 50 24	100	125- 140	
IB01060	221 50 25	125	140- 160	
IB01070	221 50 26	150	160- 180	
IB01080	221 50 27	150	180- 200	
IB01090	221 50 28	175	200- 220	
IB01100	221 50 29	200	220- 245	
IB01110	221 50 30	200	245- 270	
IB01120	221 50 31	250	270- 290	
IB01130	221 50 32	250	290- 315	
IB01140	221 50 33	300	315- 335	
IB01150	221 50 34	300	335- 355	
IB01160	255 78 96	350	375- 395	
IB01172	255 78 97	400	395- 416	
IB01182	255 78 98	400	425- 430	



## IBECO ruostumaton asennuspanta kierresatulalle

### PE-putki

Tuote. nr.	RSK nr.	Putkelle ulk	
IB02030	255 82 34	90	
IB02040	255 82 35	110	
IB02045	255 82 36	125	
IB02050	221 50 35	160	
IB02057	255 78 99	180	
IB02060	221 50 36	200	
IB02070	221 50 37	225	
IB02080	221 50 38	250	
IB02087	255 79 00	280	
IB02090	221 50 39	315	
IB02097	255 79 01	355	
IB02098	255 79 02	400	



## Tarvikkeet IBECO kierresatula

### kierresatula putkilähtö tai kierteet

Tuote. nr.	RSK nr.	Selite
IB80840	235 92 02	Sulkuveitsi Sis. G20- Sis. G25
IB80850	235 92 03	Sulkuveitsi Sis. G40- Sis. G50
IB80320	214 80 93	Adapterii läpivientityökalu PE 32 satula
IB80330	214 80 94	Adapterii läpivientityökalu PE 50 satula



#### MATERIAALIT:

- Valurauta EN-GJS-500 DIN EN 1563-standardin mukaisesti.
- Tiiviste: EPDM, CE-merkitty EN 681-1-standardin mukaisesti.
- Pultit: Ruostumaton teräs A2, laatuluokka EN 10088-1-standardin mukaisesti.
- Korrosionssuojaus: Epoksi, DIN 30677-standardin ja GSK (RAL GZ662)-standardin mukaisesti.

#### LÄMPÖTILA:

70°C asti

#### KYSY MEILTÄ

Tiiviste NBR/SBR, CE-merkki

#### HUOM:

IBECO valmistaa myös tarpeen mukaan räätälöityjä satuloita ruostumattomasta teräslevystä, jotka voidaan varustaa esimerkiksi laipalla, kierteettömällä lähtöllä tai jatkokoliotussatulalla 90 tai 45 asteen kulmassa.

## Porasatula ja Kierresatula muoviputkille

Porasatula ja Kierresatula kierteinen liitäntä. Viisi o-rengasta takaa toimivan tiivistyksen.

RSK nr.	RSK nr.	Putkelle Ulk.	Liitäntä	Työ-	Pituus	
paineelle	paineettomalle	mm		paine	mm	
	221 49 29	50	Sis. G20	16 bar	100	
	221 49 30	50	Sis. G25	16 bar	100	
	221 49 31	50	Sis. G32	16 bar	100	
	221 49 32	50	Sis. G40	16 bar	100	
221 48 51		63	Sis. G15	16 bar	100	
221 48 52	221 49 33	63	Sis. G20	16 bar	100	
221 48 53	221 49 34	63	Sis. G25	16 bar	100	
221 48 54	221 49 35	63	Sis. G32	16 bar	100	
221 48 55	221 49 36	63	Sis. G40	16 bar	100	
221 48 56	221 49 37	63	Sis. G50	16 bar	100	
221 48 57		75	Sis. G15	16 bar	120	
221 48 58	221 49 38	75	Sis. G20	16 bar	120	
221 48 59	221 49 39	75	Sis. G25	16 bar	120	
221 48 60	221 49 40	75	Sis. G32	16 bar	120	
221 48 61	221 49 41	75	Sis. G40	16 bar	120	
221 48 62	221 49 42	75	Sis. G50	16 bar	120	
221 48 63		90	Sis. G15	16 bar	120	
221 48 64	221 49 43	90	Sis. G20	16 bar	120	
221 48 65	221 49 44	90	Sis. G25	16 bar	120	
221 48 66	221 49 45	90	Sis. G32	16 bar	120	
221 48 67	221 49 46	90	Sis. G40	16 bar	120	
221 48 68	221 49 47	90	Sis. G50	16 bar	120	
	221 49 48	90	Sis. G65	16 bar	120	
221 48 69		110	Sis. G15	16 bar	140	
221 48 70	221 49 49	110	Sis. G20	16 bar	140	
221 48 71	221 49 50	110	Sis. G25	16 bar	140	
221 48 72	221 49 51	110	Sis. G32	16 bar	140	
221 48 73	221 49 52	110	Sis. G40	16 bar	140	
221 48 74	221 49 53	110	Sis. G50	16 bar	140	
	221 49 54	110	Sis. G65	16 bar	140	
	221 49 55	110	Sis. G80	16 bar	140	
221 48 75		125	Sis. G15	16 bar	160	
221 48 76	221 49 56	125	Sis. G20	16 bar	160	
221 48 77	221 49 57	125	Sis. G25	16 bar	160	
221 48 78	221 49 58	125	Sis. G32	16 bar	160	
221 48 79	221 49 59	125	Sis. G40	16 bar	160	
221 48 80	221 49 60	125	Sis. G50	16 bar	160	
	221 49 61	125	Sis. G65	16 bar	160	
	221 49 62	125	Sis. G80	16 bar	160	
221 48 81		140	Sis. G15	16 bar	160	
221 48 82	221 49 63	140	Sis. G20	16 bar	160	
221 48 83	221 49 64	140	Sis. G25	16 bar	160	
221 48 84	221 49 65	140	Sis. G32	16 bar	160	
221 48 85	221 49 66	140	Sis. G40	16 bar	160	
221 48 86	221 49 67	140	Sis. G50	16 bar	160	
	221 49 68	140	Sis. G65	16 bar	160	
	221 49 69	140	Sis. G80	16 bar	160	

#### HYVÄKSYNNÄT:



jatkuu...

... jatkuu

RSK nr. under paine	RSK nr. painelös	Putkelle Ulk. mm	Liitäntä	Työ- paine	Pituus mm
221 48 87		160	Sis. G15	16	170
221 48 88	221 49 70	160	Sis. G20	16	170
221 48 89	221 49 71	160	Sis. G25	16	170
221 48 90	221 49 72	160	Sis. G32	16	170
221 48 91	221 49 73	160	Sis. G40	16	170
221 48 92	221 49 74	160	Sis. G50	16	170
	221 49 75	160	Sis. G65	16	170
	221 49 76	160	Sis. G80	16	170
221 48 93		200	Sis. G15	16	200
221 48 94	221 49 77	200	Sis. G20	16	200
221 48 95	221 49 78	200	Sis. G25	16	200
221 48 96	221 49 79	200	Sis. G32	16	200
221 48 97	221 49 80	200	Sis. G40	16	200
221 48 98	221 49 81	200	Sis. G50	16	200
	221 49 82	200	Sis. G65	16	200
	221 49 83	200	Sis. G80	16	200
221 48 99		225	Sis. G15	16	200
221 49 00	221 49 84	225	Sis. G20	16	200
221 49 01	221 49 85	225	Sis. G25	16	200
221 49 02	221 49 86	225	Sis. G32	16	200
221 49 03	221 49 87	225	Sis. G40	16	200
221 49 04	221 49 88	225	Sis. G50	16	200
	221 49 89	225	Sis. G65	16	200
	221 49 90	225	Sis. G80	16	200
221 49 05		250	Sis. G15	16	200
221 49 06	221 49 91	250	Sis. G20	16	200
221 49 07	221 49 92	250	Sis. G25	16	200
221 49 08	221 49 93	250	Sis. G32	16	200
221 49 09	221 49 94	250	Sis. G40	16	200
221 49 10	221 49 95	250	Sis. G50	16	200
	221 49 96	250	Sis. G65	16	200
	221 49 97	250	Sis. G80	16	200
221 49 11		280	Sis. G15	16	200
221 49 12	221 49 98	280	Sis. G20	16	200
221 49 13	221 49 99	280	Sis. G25	16	200
221 49 14	221 50 00	280	Sis. G32	16	200
221 49 15	221 50 01	280	Sis. G40	16	200
221 49 16	221 50 02	280	Sis. G50	16	200
	221 50 03	280	Sis. G65	16	200
	221 50 04	280	Sis. G80	16	200
221 49 17		315	Sis. G15	16	200
221 49 18	221 50 05	315	Sis. G20	16	200
221 49 19	221 50 06	315	Sis. G25	16	200
221 49 20	221 50 07	315	Sis. G32	16	200
221 49 21	221 50 08	315	Sis. G40	16	200
221 49 22	221 50 09	315	Sis. G50	16	200
	221 50 10	315	Sis. G65	16	200
	221 50 11	315	Sis. G80	16	200
221 49 23		400	Sis. G15	16	200
221 49 24	221 50 12	400	Sis. G20	16	200
221 49 25	221 50 13	400	Sis. G25	16	200
221 49 26	221 50 14	400	Sis. G32	16	200
221 49 27	221 50 15	400	Sis. G40	16	200
221 49 28	221 50 16	400	Sis. G50	16	200
	221 50 17	400	Sis. G65	16	200
	221 50 18	400	Sis. G80	16	200

#### MATERIAALIT:

- Valurauta EN-GJS-500  
DIN EN 1563-standardin mukaisesti.
- Tiiviste: EPDM,  
CE-merkitty EN 681-1  
-standardin mukaisesti.
- Pultit: Ruostumaton  
teräs A2, laatuluokka  
EN 10088-1-standardin  
mukaisesti.
- Korrosionssuojaus: Epoksi,  
DIN 30677-standardin  
ja GSK (RAL GZ662)  
-standardin mukaisesti.

#### LÄMPÖTILA:

70°C asti

#### KYSY MEILTÄ

Tiiviste NBR/SBR,  
CE-merkki

#### HUOM:

IBECO valmistaa myös tarpeen mukaan räätälöityjä satuloita ruostumattomasta teräslevystä, jotka voidaan varustaa esimerkiksi laipalla, kierteettömällä lähtöllä tai jatkoliitossatulalla 90 tai 45 asteen kulmassa.

#### HYVÄKSYNNÄT:



**MATERIAALIT:**

- Valurauta EN-GJS-500  
DIN EN 1563-standardin mukaisesti.
- Tiiviste: EPDM,  
CE-merkitty EN 681-1  
-standardin mukaisesti.
- Pultit: Ruostumaton  
teräs A2, laatuluokka  
EN 10088-1-standardin  
mukaisesti.
- Korrosionssuojaus: Epoksi,  
DIN 30677-standardin  
ja GSK (RAL GZ662)  
-standardin mukaisesti.

**LÄMPÖTILA:**

70°C asti

**KYSY MEILTÄ**

Tiiviste NBR/SBR,  
CE-merkki

## Fucoli-Somepal porasatula

Läpivientiliitinkäyttäväksi yhdessä satulan tai korjausliitoksen kanssa, porataan tarvittaessa paineen alaisena.



### Paine PN16 asti

Tuote. nr.	RSK nr.	Satula	Liitäntä	Paino kg
10480460	221 48 44	ulk. R50	Sis. G15	1,3
10480461	221 48 45	ulk. R50	Sis. G20	1,3
10480462	221 48 46	ulk. R50	Sis. G25	1,6
10480463	221 48 47	ulk. R50	Sis. G32	1,6
10480464	221 48 48	ulk. R50	Sis. G40	1,6
10480465	221 48 49	ulk. R50	Sis. G50	1,5



## Fucoli-Somepal 08.101 porasulku

Tuote. nr.	RSK nr.	Selite
10480466	221 48 50	Sulkulevy Fucoli-Somepal 08.101 läpivientinippelien käyttöön

**HYVÄKSYNNÄT:**







## Fucoli-Somepal Venttiili

Fucoli-Somepal on valmistanut vesihuollon tuotteita vuodesta 1949 lähtien. Ulkokäsittely, valaminen ja tuotanto tapahtuvat moderneissa tehtaissa Coimbrassa, Portugalissa.

Vuonna 2008 valmistui uusi laitos tuotteiden uppoaistoa varten korroosionkestävyyden varmistamiseksi. Kaikki tuotteet testataan paineenkestävyyden osalta voimassa olevien eurooppalaisten EN-standardien mukaisesti varmistuen korkean laadun. Tuotanto on myös ympäristösertifioitu.



Varmistaaksemme pisimmän mahdollisen käyttöiän, huoltoventtiilit toimitetaan aina vakiona ruostumattomalla akselilla, sinkitetystä messingistä valmistetulla akselimutterilla sekä täysin vulkanisoidulla tiivisteellä/kiilalla.

Venttiilien rakenteen ansiosta varmistetaan mahdollisimman alhainen sulkeutumismomentti.



### KORROOSIOSUOJA SININEN JUOMAVESI:

- Epoksijauhepinnoite RAL 5005
- Levitetään sekä sisä- että ulkopuolelle Paksuus  $\geq 250$   $\mu\text{m}$
- Juomavesihyväksytty epoksinnoite DIN 30677-2, DIN 3476 ja GSK-hyväksytty

### HYVÄKSYNNÄT/SERTIFIKAATIT:

- sertifikoitu EN 1074-1/2:
- KIWA cert K76981/01 ja
- AENOR cert B18/000001
- ACS juomavesi cert 15 ACC NY 072
- Epoksisertifioitu GSK-ID: 1247 (RAL-GZ 662)

### TESTATTU:

- kaikki venttiilit testataan yksilöllisesti. Hydraulisesti testattu EN 1074-1/2 ja EN 12266 mukaisesti
- Reuna: 1.1 x PN (bar) Venttiilipesä: 1,5 x PN (bar)
- Tiiviystesti ja sulkeutumismomentti



### KORROOSIOSUOJA TIILENPUNAINEN VIEMÄRIVESI:

- Epoksijauhepinnoite RAL 5005
- Levitetään sekä sisä- että ulkopuolelle Paksuus  $\geq 250$   $\mu\text{m}$

**SOVELLUKSET:**

- EPDM (sin Venttiili):
  - Juomavesi
  - Neutraalit vedet
- NBR (pun Venttiili):
  - viemärivesi

**LÄMPÖTILA:**

- 0-40°C

**STANDARDIT:**

- Suunniteltu enl. EN 1074 del 1 & 2 ja EN 1171
- Muhvi PE putkelle PE80 ja PE100 enl. EN 1220-PN16 asti

**Kysy meiltä**

- Akseli muut materiaalit

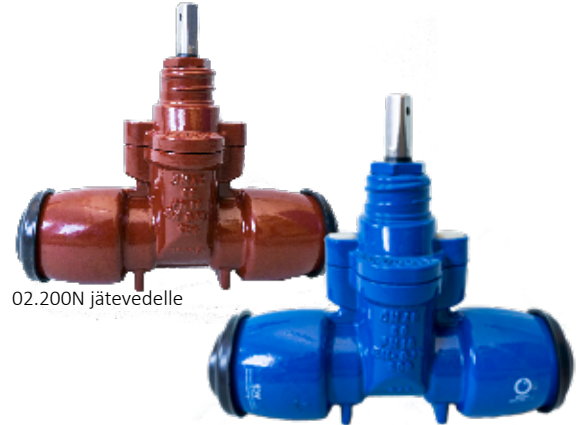
## Fucoli-Somepal vetoakestävä huoltoventtiili PN 16

### Pistoliitin pyöreä rengastivistte PE

Täysin vulkanisoitu kartio, kiinnitetty akselimutteri sinkkikarkaistusta messinkistä CW617N (hyväksytty UBA listalla/lyijytön` messinki). 4 akseliivistettä varmistavat pitkän käyttöään.



Tehdasvalmistettuna PE-putki



02.200N jätevedelle

02.200 juomavesi

RSK nr.	RSK nr.	DN	Paine-luokka	Putkelle Ulk. (mm)	L mm	E mm	H mm	H1 mm	Akseli a mm	a1 mm	a2 mm	Kier.	Maks. Nm	Paino kg
EPDM	NBR													
430 21 14	432 84 75	20	PN16	25	165	58	177	205	13,1	18	35	7	10	3
430 21 15	432 84 76	25	PN16	32	185	68	177	209	13,1	18	35	7	10	4
430 21 16	432 84 77	32	PN16	40	205	77	206	245	13,1	18	35	10	15	5
430 21 17	432 84 78	40	PN16	50	255	96	206	251	13,1	18	35	10	15	6
430 21 18	432 84 79	50	PN16	63	300	110	238	292	13,1	18	35	13	25	9

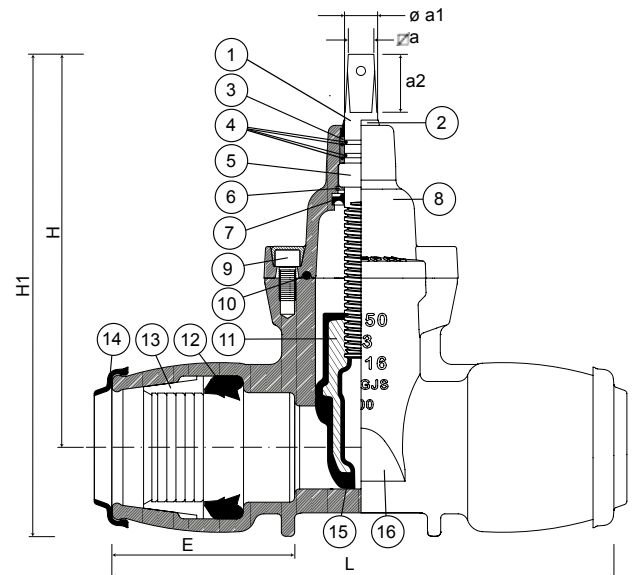
RSK nr. PE-*	RSK nr. -PE*	DN	Paine-luokka	Putkelle Ulk. (mm)	L mm	E mm	H mm	H1 mm	Akseli a mm	a1 mm	a2 mm	Kier.	Maks. Nm	Paino kg
EPDM	NBR													
432 90 22	432 90 27	20	PN16	25	165	58	177	205	13,1	18	35	7	10	3
432 90 23	432 90 28	25	PN16	32	185	68	177	209	13,1	18	35	7	10	4
432 90 24	432 90 29	32	PN16	40	205	77	206	245	13,1	18	35	10	15	5
432 90 25	472 90 30	40	PN16	50	255	96	206	251	13,1	18	35	10	15	6
432 90 26	432 90 31	50	PN16	63	300	110	238	292	13,1	18	35	13	25	9

\* tehdasasennettu PE-putki


**HYVÄKSYNNÄT:**

**MATERIAALIT:**

Komponentti	MATERIAALIT / punainen	Standardit
1 Akseli	Ruostumaton akseli rullaavat kierteet 1.4404	EN 10088-1
2 tiivistysrenkas	Elastomer	
3 Laakeri	POM	
4 Akseliivistiv./O-rengas	Elastomer EPDM/NBR	EN 681-1
5 Akselimutteri	kiinteä akselimutteri sinkkikarkaistusta messingistä (CuZn36Pb3)	EN12164
6 rengasholkkia	Ruostumaton teräs A2	EN 12164
7 mansetti	Elastomer EPDM/NBR	EN 681-1
8 Päällinen	Valurauta EN-GJS-500-7	EN 1563
9 Päällisen pultti	Ruostumaton teräs A2	EN 10088-1
10 Yläosan tiivist	Räjähulk.sturvallinen EPDM/NBR	EN 681-1
11 Jalka	Messinki	EN 12164
12 läppätiiviste	Elastomer EPDM/NBR	EN 681-1
13 puristusrengasta	POM	
14 Suojus	Elastomer	EN 681-1
15 Pinnotekeila	Täysin vulkanisoitu EPDM/NBR	EN 681-1
16 Venttiilipesä	Valurauta EN-GJS-500-7	EN 1563



**SOVELLUKSET:**

- EPDM (sin Venttiili):
  - Juomavesi
  - Neutraalit vedet
- NBR (pun Venttiili):
  - viemäri-vesi

**LÄMPÖTILA:**

- 0-40°C

**STANDARDIT:**

- Suunniteltu enl. EN 1074 del 1 & 2 ja EN 1171
- Muhvi PE putkelle PE80 ja PE100 EN 1220-PN16 asti

**Kysy meiltä**

- Akseli muut materiaalit

**Fucoli-Somepal vetoakestävä huoltoventtiili PN 16**

**suora pistoliitin PE ja ulkoinen päätykierre**

Täysin vulkanisoitu keila, kiinteä akselimutteri joka on valmistettu sinkkikadon kestävästä messingistä CW617N (hyväksytty UBA listalla/lyijytön`messinki). Neljä akseli tiivistettä varmistaa pitkän käyttöajan.



02.202N viemäri-vesi

02.202 juomavesi

RSK nr.	RSK nr.	DN	Paine-luokka	Liitäntä	Ulk.	L	E	H	H1	Akseli	a1	a2	Kier.	Maks. Nm	Paino kg
430 21 24	432 84 80	25	PN16	utv.R25	32	173	68	177	209	13,1	18	35	7	10	3
432 85 80	432 85 81	25	PN16	utv.R32	32	173	68	177	209	13,1	18	35	7		3
430 21 25	432 84 81	32	PN16	utv.R32	40	195	77	206	245	13,1	18	35	10	15	5
430 21 26	432 84 82	40	PN16	utv.R40	50	220	96	206	245	13,1	18	35	10	15	5
430 21 27	432 84 83	50	PN16	utv.R50	63	253	110	238	292	13,1	18	35	13	25	8

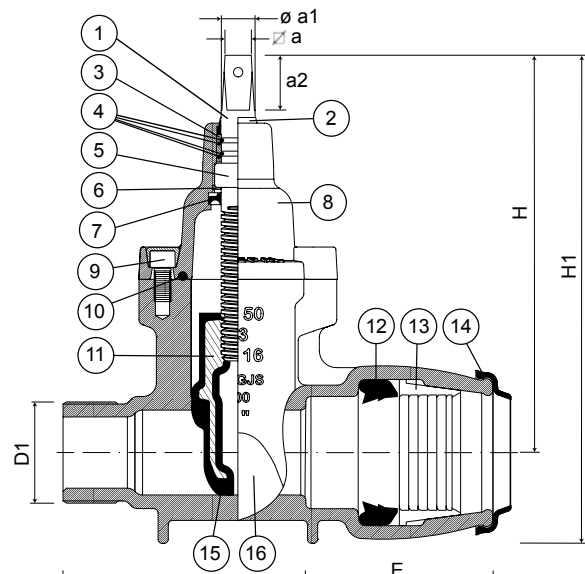


**HYVÄKSYNNÄT:**



**Materiaalit:**

Komponentti	MATERIAALIT / Tilienpunainen	Standardit
1 Akseli	Ruostumaton akseli rullaavat kiertet 1.4404	EN 10088-1
2 ohjausrenkas	Elastomer	
3 Laakeri	POM	
4 Akselitiiviste./O-rengas	Elastomer EPDM/NBR	EN 681-1
5 Akselimutteri	Akselimutteri Sinkkikadon kestävä messinki (CuZn36Pb3)	EN12164
6 Karanrenkas	Ruostumaton teräs A2	EN 12164
7 Mansetti	Elastomer EPDM/NBR	EN 681-1
8 Yläosa	Valurauta EN-GJS-500-7	EN 1563
9 Pultti yläosa	Ruostumaton teräs A2	EN 10088-1
10 Yläosa tiiviste	Räjähdyturvallinen EPDM/NBR	EN 681-1
11 Keila	Messinki	EN 12164
12 Lämpä rengas tiiviste	Elastomer EPDM/NBR	EN 681-1
13 Puristusrenkas	POM	
14 Suojus	Elastomer	EN 681-1
15 Pinnoitekeila	Täysin vulkanisoitu EPDM/NBR	EN 681-1
16 Venttiilipesä	Valurauta EN-GJS-500-7	EN 1563





#### SOVELLUKSET:

- EPDM (Sininen venttiili):
  - Juomavesi
  - Neutraalit nesteet
- NBR (Tiilenpunainen):
  - viemärivesi

#### LÄMPÖTILA:

- 0-70°C

#### STANDARDIT:

- Suunniteltu 1074 osa 1 & 2 ja EN 1171
- Asennuspituus DIN 3202 – 4 (M2)
- Sis.pääty BSP I ISO 228-1 ja ISO 1179-1

#### KYSY MEILTÄ

- Akselit muissa materiaaleissa



#### HYVÄKSYNNÄT:



## Fucoli-Somepal 02.100 huoltoventtiili PN 16

### Sis.päätykierre; vapaa läpijuoksu

Kokonaan vulkanisoitu kartio, kiinnitetty pulttimutteri sinkkikadon kestävästä CW617N messingistä (hyväksytty UBA listalla/lyijytön`messinki). Neljä karan tiivistettä takaavat pitkän käyttöiän.

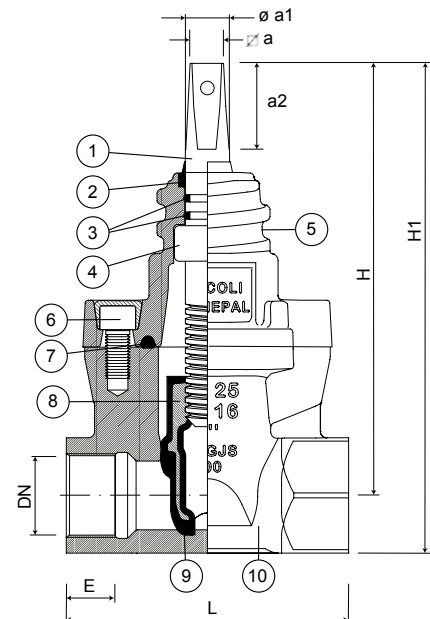


02.100 juomavesi  
02.100N viemärivesi

RSK nr.	RSK nr.	DN	Paine- luokka	Liitäntä	L	E	H	H1	Akseli (a)mm	a1	a2	Kier.	Maks. Nm	Paino kg
EPDM	NBR				mm	mm	mm	mm		mm	mm			
430 21 08	432 84 84	20	PN16	Sis.G20	100	13	177	201	13,1	18	35	7	10	3
430 21 09	432 84 85	25	PN16	Sis.G25	115	20	177	201	13,1	18	35	7	10	3
430 21 10	432 84 86	32	PN16	Sis.G32	130	25	206	236	13,1	18	35	10	15	4
430 21 11	432 84 87	40	PN16	Sis.G40	150	25	206	236	13,1	18	35	10	15	4
430 21 12	432 84 88	50	PN16	Sis.G50	180	30	238	276	13,1	18	35	13	25	6

#### MATERIAALIT:

Komponentti	MATERIAALIT / Tiilenpunainen	Standardit
1 Akseli	Ruostumaton akseli rullaavat kiertet 1.4404	EN 10088-1
2 ohjausrenkas	Elastomer	
3 Laakeri	POM	
4 Akselitivistevite./O-rengas	Elastomer EPDM/NBR	EN 681-1
5 Akselimutteri	Akselimutteri Sinkkikadon kestävä messinki (CuZn36Pb3)	EN12164
6 Karanrenkas	Ruostumaton teräs A2	EN 12164
7 Mansetti	Elastomer EPDM/NBR	EN 681-1
8 Yläosa	Valurauta EN-GJS-500-7	EN 1563
9 Pultti yläosa	Ruostumaton teräs A2	EN 10088-1
10 Yläosa tiiviste	Rajähulk.sturvallinen EPDM/NBR	EN 681-1
11 Keila	Messinki	EN 12164
12 Pinnoitekeila	Täysin vulkanisoitu EPDM/NBR	EN 681-1
13 Venttiilipesä	Valurauta EN-GJS-500-7	EN 1563



**SOVELLUKSET:**

- EPDM ( sin Venttiili):
  - Juomavesi
  - Neutraalit vedet
- NBR (pun Venttiili):
  - viemärivesi

**LÄMPÖTILA:**

- 0-40°C

**STANDARDIT:**

- Suunniteltu enl. EN 1074 del 1 & 2 ja EN 1171
- Muhvi PE putkelle PE80 ja PE100 enl. EN 1220-PN16 asti

**Kysy meiltä**

- Akseli muut materiaalit

**Fucoli-Somepal vetoakestävä huoltoventtiili PN 16**

90° suora pistoliitin PE ja ulk.kierteet; vapaa juoksu

Täysin vulkanisoitukeila kiinteä akselimutteri sinkkikadonkestävä CW617N messinki (hyväksyty UBA lista).

4-Akseliivisterengas varmistaa pitkän käyttöiän



RSK nr.	RSK nr.	DN	Paine-luokka	Liitäntä D1	Putkelle Ulk. mm	L mm	E mm	H mm	H1 mm	Akseli (a) mm	a1 mm	a2 mm	Kier.	Maks. Nm	kg
430 21 19	432 84 89	25	PN16	utv.R32	32	145	68	177	228	13,1	18	35	7	10	3
430 21 20	432 84 90	32	PN16	utv.R50	40	174	77	206	276	13,1	18	35	10	15	5
430 21 22	432 84 91	40	PN16	utv.R50	50	199	96	206	276	13,1	18	35	10	15	6
430 21 23	432 84 92	50	PN16	utv.R50	63	230	110	238	320	13,1	18	35	13	25	8

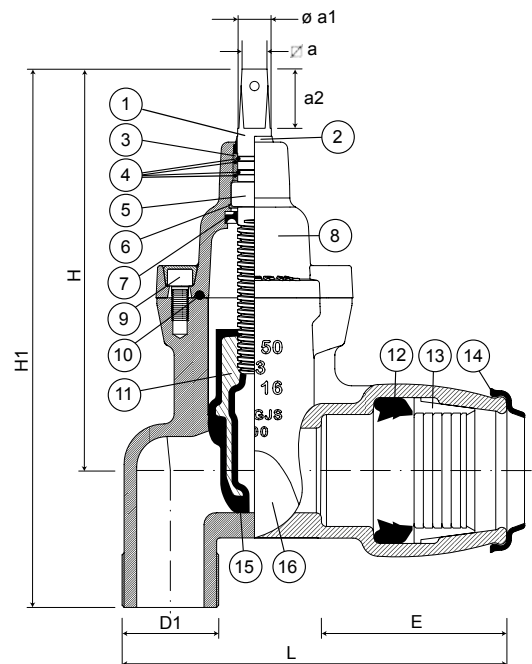


**HYVÄKSYNNÄT:**



**Materiaalit:**

Komponentti	MATERIAALIT / Tiliinpunainen	Standardit
1 Akseli	Ruostumaton akseli rullaavat kiertet 1.4404	EN 10088-1
2 ohjausrenkas	Elastomer	
3 Laakeri	POM	
4 Akseliiviste./O-renkas	Elastomer EPDM/NBR	EN 681-1
5 Akselimutteri	Akselimutteri Sinkkikadonkestävä messinki (CuZn36Pb3)	EN12164
6 Karanrenkas	Ruostumaton teräs A2	EN 12164
7 Mansetti	Elastomer EPDM/NBR	EN 681-1
8 Yläosa	Valurauta EN-GJS-500-7	EN 1563
9 Pultti yläosa	Ruostumaton teräs A2	EN 10088-1
10 Yläosa tiivist	Rajähulk.sturvallinen EPDM/NBR	EN 681-1
11 Keila	Messinki	EN 12164
12 Läpprenkas tiivist	Elastomer EPDM/NBR	EN 681-1
13 Puristusrenkas	POM	
14 Suojus	Elastomer EPDM/NBR	EN 681-1
15 Pinnoitekeila	Täysin vulkanisoitu EPDM/NBR	EN 681-1
16 Venttiilipesä	Valurauta EN-GJS-500-7	EN 1563





#### SOVELLUKSET:

- EPDM (Sininen venttiili):
  - Juomavesi
  - Neutraalit nesteet
- NBR (Tiilenpunainen):
  - viemärivesi

#### LÄMPÖTILA:

- 0-70°C

#### STANDARDIT:

- Suunniteltu 1074 osa 1 & 2 ja EN 1171
- Asennuspituus DIN 3202 – 4 (M2)
- Sis.pääty BSP I ISO 228-1 ja ISO 1179-1

#### KYSY MEILTÄ

- Akselit muissa materiaaleissa

## Fucoli-Somepal huoltoventtiili PN 16

### 90° ulkoinen ja sisäinen päätykierteellä; vapaa läpivirtaus

Kokonaan vulkanisoitu kartio, kiinnitetty akseli-mutteri sinkkikadon kestävästä CW617N messingistä (hyväksytty UBA listalla/`lyijytön` messinki). 4 akselitivistettä varmistaa pitkän käyttöiän.



02.101 juomavesi  
02.101N viemärivesi

RSK nr.	RSK nr.	DN	Paine-luokka	Liitäntä	L	E	H	H1	Akseli (a)mm	a1	a2	Kier	Maks. Nm	kg
430 21 28	432 84 93	25	PN16	utv.R32	110	20	177	231	13,1	18	35	7	10	3
430 21 29	432 84 94	32	PN16	utv.R50	137	25	206	271	13,1	18	35	10	15	5
430 21 30	432 84 95	40	PN16	utv.R50	147	25	206	273	13,1	18	35	10	15	5
430 21 31	432 84 96	50	PN16	utv.R50	170	30	238	318	13,1	18	35	10	25	7

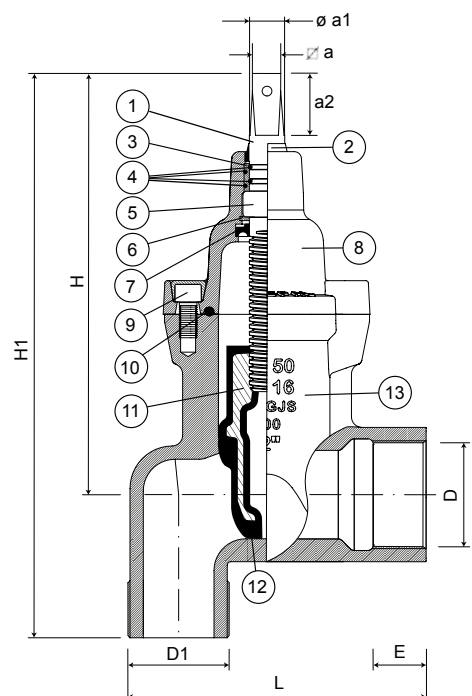


#### HYVÄKSYNNÄT:



#### Materiaalit:

Komponentti	MATERIAALIT / Tiilenpunainen	Standardit
1 Akseli	Ruostumaton akseli rullaavat kierteet 1.4404	EN 10088-1
2 ohjausrenkas	Elastomer	
3 Laakeri	POM	
4 Akselitivistet/O-renkas	Elastomer EPDM/NBR	EN 681-1
5 Akselimutteri	Akselimutteri Sinkkikadon kestävä messinki (CuZn36Pb3)	EN12164
6 Karanrenkas	Ruostumaton teräs A2	EN 12164
7 Mansetti	Elastomer EPDM/NBR	EN 681-1
8 Yläosa	Valurauta EN-GJS-500-7	EN 1563
9 Pultti yläosa	Ruostumaton teräs A2	EN 10088-1
10 Yläosa tiiviste	Räjähulk.sturvallinen EPDM/NBR	EN 681-1
11 Keila	Messinki	EN 12164
12 Pinnoitekeila	Täysin vulkanisoitu EPDM/NBR	EN 681-1
13 Venttiilipesä	Valurauta EN-GJS-500-7	EN 1563



**SOVELLUKSET:**

- EPDM (sin Venttiili):
  - Juomavesi
  - Neutraalit vedet
- NBR (pun Venttiili):
  - viemäri-vesi

**LÄMPÖTILA:**

- 0-40°C

**STANDARDIT:**

- Suunniteltu EN 1074 del 1 & 2 ja EN 1171
- Muhvi PE putkelle PE80 ja PE100 EN 1220-PN16 asti

**Kysy meiltä**

- Akseli muut materiaalit

**Fucoli-Somepal huoltoventtiili PE-putki PN 10/16**

**PE100; vapaa juoksu**

Täysin vulkanisoitu keila kiinteä akselimutteri sinkkikadon kestävä CW617N messinki (hyväksytyt UBA lista). 4 akselitiivisterengasta varmistaa pitkän käyttöiän

- Vapaa juoksu
- Uпотetut pultit, jotka ovat suojattua sulalla massalla
- Karanrenkas joka kiinnittää akselin ja tarjoaa matalan sulkeutumismomentin."



**PN16, SDR11; vapaa juoksu**

RSK nr.	RSK nr.	DN	Paine-luokka	Putkelle Ulk. mm	L mm	L1 mm	H mm	H1 mm	Akseli mm	a1 mm	a2 mm	Kier	Maks. Nm	kg
430 21 35	432 84 97	25	PN16	32	615	200	177	204	13,1	18	35	7	10	3
430 21 36	432 84 98	32	PN16	40	625	200	206	243	13,1	18	35	10	15	5
430 21 37	432 84 99	40	PN16	50	625	200	206	243	13,1	18	35	10	25	6

**PN10, SDR17; vapaa juoksu**

RSK nr.	RSK nr.	DN	Paine-luokka	Putkelle Ulk. mm	L mm	L1 mm	H mm	H1 mm	Akseli mm	a1 mm	a2 mm	Kier	Maks. Nm	kg
430 21 32	432 85 00	25	PN10	32	615	200	177	204	13,1	18	35	7	10	3
430 21 33	432 85 01	32	PN10	40	625	200	206	243	13,1	18	35	10	15	5
430 21 34	432 85 02	40	PN10	50	625	200	206	243	13,1	18	35	10	25	6

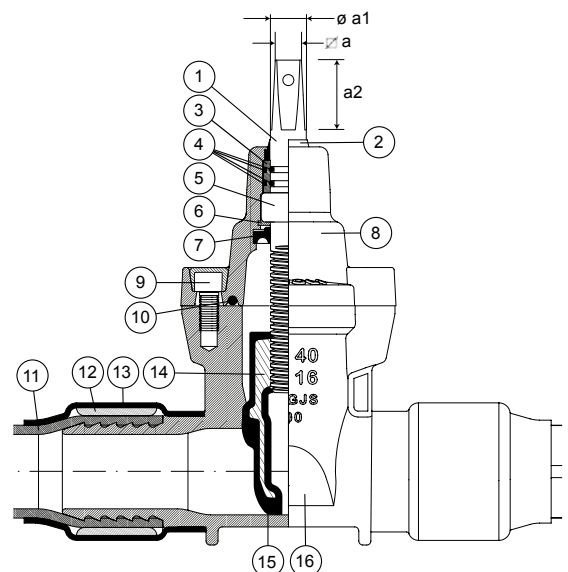


**HYVÄKSYNNÄT:**



**Materiaalit:**

Komponentti	MATERIAALIT / Tilienpunainen	Standardit
1 Akseli	Ruostumaton akseli rullaavat kierteet 1.4404	EN 10088-1
2 ohjausrenkas	Elastomer	
3 Laakeri	POM	
4 Akselitiiviste-/O-rengas	Elastomer EPDM/NBR	EN 681-1
5 Akselimutteri	Akselimutteri Sinkkikadon kestävä messinki (CuZn36Pb3)	EN12164
6 Karanrenkas	Ruostumaton teräs A2	EN 12164
7 Mansetti	Elastomer EPDM/NBR	EN 681-1
8 Yläosa	Valurauta EN-GJS-500-7	EN 1563
9 Pultti yläosa	Ruostumaton teräs A2	EN 10088-1
10 Yläosa tiiviste	Räjähulk.sturvallinen EPDM/NBR	EN 681-1
11 Putki	PE 100	EN 12201-2
12 Puristusrenkas	Valurauta EN-GJS-500-7	EN 1563
13 letku	Muovi	
14 Keila	Messinki	EN 12164
15 Pinnoitekeila	Täysin vulkanisoitu EPDM/NBR	EN 681-1
16 Venttiilipesä	Valurauta EN-GJS-500-7	EN 1563






**SOVELLUKSET:**

- Vesi
- Kaasu

**KYSY MEILTÄ**

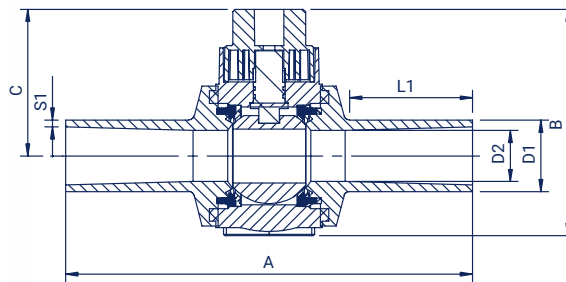
- Muut koot
- Muut SDR-luokat

## IBECO PE kuulaventtiili

### PE100RC, SDR11; vesi PN16, kaasu PN10

Venttiileitä voidaan käyttää kaiken tyyppisissä PE-putkijärjestelmissä, joissa kulkee nesteitä tai kaasuja. Venttiilien maksimipaine vastaa putkijärjestelmän työpaineita. Venttiilit on kokonaan valmistettu PE 100RC-materiaalista, eikä niissä ole teräselementtejä. Venttiilit avataan tai suljetaan kääntämällä venttiilipäädyt 90°. Venttiilit voivat toimia osittain avoimessa asennossa.

- Täysi läpivirtaus
- Kiertyy 90° suljetusta aukinaiseksi
- Voi toimia osittain avoimessa asennossa


**ADAPTERI:**

- Adapteri napautettavalle-  
karalle katso sivu 281



Tuote.nr	RSK nr.	Putkelle Ulkk.	B	A	C	L1	S1	Virtausaukko D2 (mm)	Paino kg
BVS02511	549 63 85	25	133	251	98	57	3	26	0,6
BVS03211	549 63 86	32	133	251	98	59	3	26	0,62
BVS04011	549 63 87	40	133	252	98	61	3,7	26	0,67
BVS05011	549 63 88	50	202	362	134	108	4,6	47	1,82
BVS06311	549 63 89	63	202	338	134	99	5,8	47	1,89
BVS07511	549 63 90	75	202	358	134	154	6,8	47	2,02
BVS09011	549 63 93	90	275	502	170	154	8,2	93	4,80
BVS11011	549 63 94	110	275	505	170	158	10	93	5,00
BVS12511	549 63 95	125	275	505	170	158	11,4	93	5,37
BVR16011*	549 63 96	160	275	506	170	162	14,6	93	6,90
BVS16011	549 63 97	160	400	610	225	155	14,6	150	23,90
BVR18011*	549 63 98	180	275	486	170	148	16,4	93	7,50
BVS18011	549 63 99	180	400	610	225	155	16,4	150	24,60
BVR20011*	549 64 00	200	275	524	170	167	18,2	93	7,80
BVS20011	549 64 01	200	400	610	225	155	18,2	150	25,20
BVS22511	549 64 02	225	400	610	225	155	20,5	150	25,40
BVR25011*	549 64 03	250	400	610	225	155	22,7	150	27,00
BVR28011*	549 64 04	280	400	610	225	155	25,4	150	29,00
BVR31511*	549 64 05	315	400	6140	225	155	28,6	150	31,00

\* supistavava Virtausaukko




**SOVELLUKSET:**

- EPDM (SininenVenttiili):
  - Juomavesi
  - Neutraalitvedet
- NBR (Tiilenpunainen Venttiili) Viemäriveresi

**LÄMPÖTILA:**

- 0-40°C (ei jäätä)

**STANDARDIT:**

- Muotoilu enl. EN 1074 del 1 & 2 ja EN 1171
- PE100 PN16 SDR11 putki EN 12201-2

**Kysy meiltä**

- Akseli muut materiaalit
- Suurempi sulkuventtiili
- Venttiili kaasulle



16.301 kaasulle


**HYVÄKSYNNÄT :**


## Fucoli-Somepal sulkuventtiili 3000 PE-lähtö PN 16 PE100, PN16, SDR11; vapaa juoksu

Täysin vulkanisoitu kärki, joka on kiinnitetty sinkkikadon kestävään CW617N-messinkiseen akselimutteriin (hyväksytty UBA listalla/lyijytön messinki). 4 akseli-  
litiivistettä varmistavat pitkän käyttöiän. Vakiomallissa akseli on haponkestävästä teräksestä 1.4404, jossa on kierretapit korkean lujuuden varmistamiseksi.

- Vapaa juoksu
- Sulkeminen pidempi kuin standardit
- Upotetut pulkit, jotka ovat suojattua sulalla massalla
- Karanrenkas joka kiinnittää akselin ja tarjoaa matalan sulkeutumismomentin.”

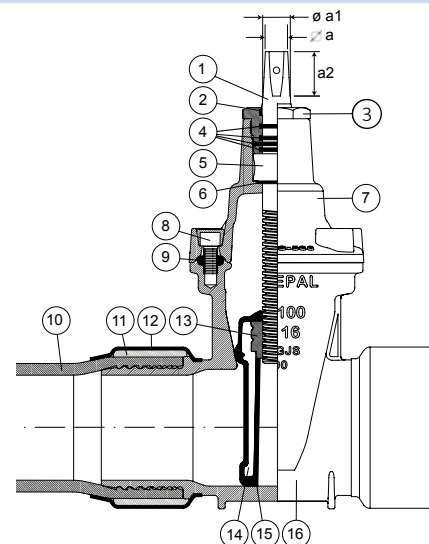


01.501N viemäriveresi

01.501 juomavesi

RSK nr.	RSK nr.	DN	Paine- luokka	Putkelle Ulkk.	L	L1	H	H1	Akseli (a) mm	a1	a2	Kier.	Maks. Nm	kg
EPDM	NBR			mm	mm	mm	mm	mm		mm	mm			
441 73 95	437 64 41	50	PN16	63	680	190	235	276	14,1	20	29	13	25	9
441 73 96	437 64 42	65	PN16	75	700	190	250	298	14,1	22	34	13	30	11
441 73 97	437 64 43	80	PN16	90	800	230	290	350	17,1	22	34	16	40	17
441 73 98	437 64 44	100	PN16	110	800	230	325	395	19,1	24	387	20	50	21
441 73 99	437 64 45	125	PN16	125	845	240	362	443	19,1	26	38	25	60	26
441 74 00	437 64 46	125	PN16	140	845	240	362	451	19,1	26	38	25	60	35
441 74 01	437 64 47	150	PN16	160	900	250	425	527	19,1	28	38	30	75	40
441 74 02	437 64 48	150	PN16	180	900	250	425	527	19,1	28	38	30	75	50
441 74 03	437 64 49	200	PN16	200	1050	285	505	628	24,1	32	42	34	100	69
441 74 04	437 64 50	200	PN16	225	1050	285	505	642	24,1	32	42	34	100	70
441 74 05	437 64 51	250	PN16	250	1100	285	595	744	27,1	36	47	42	125	94
441 74 06	437 64 52	250	PN16	280	1100	285	595	745	27,1	36	47	42	125	129
441 74 07	437 64 53	300	PN16	315	1300	330	670	850	27,1	36	47	50	150	156
441 74 08	437 64 54	400	PN16	400	1400	330	940	1180	32,1	45	55	57	200	335

Komponentti	MATERIAALIT / Tiilenpunainen	Standardit
1 Akseli	Ruostumaton akseli rullaavat kierteet 1.4404	EN 10088-1
2 ohjausrenkas	Elastomer	
3 Uloin akselimutteri	Messinki	EN 12164
4 O-rengas	Elastomer EPDM/NBR	EN 681-1
5 Akselimutteri	Akselimutteri Sinkkikadon kestävä messinki (CuZn36Pb3)	EN 12164
6 O-rengas	Elastomer EPDM/NBR	EN 681-1
7 Yläosa	Valurauta EN-GJS-500-7	EN 1563
8 Pulttia	Ruostumaton teräs A2	EN 10088-1
9 Yläosa tiiviste	Räjähulk.sturvallinen EPDM/NBR	EN 681-1
10 Putki	PE 100	EN 12201-2
11 Puristusrenkas	Valurauta EN-GJS-500-7	EN 1563
12 letku	Muovi	
13 Akselimutteri	Messinki	EN 12164
14 Keila	Valurauta EN-GJS-500-7	EN 1563
15 Pinnoitekeila	Täysin vulkanisoitu EPDM/NBR	EN 681-1
16 Venttiilipesä	Valurauta EN-GJS-500-7	EN 1563
17 Laakeri	Teräs	ISO 20516



### SOVELLUKSET:

- EPDM (Sininen venttiili):
  - Juomavesi
  - Neutraalit nesteet
- NBR (Tiilenpunainen):
  - viemärivesi

### LÄMPÖTILA:

- 0-40°C

### STANDARDIT:

- Suunniteltu 1074 osa 1 & 2 ja EN 1171
- Asennuspituus DIN 3202 – 4 (M2)
- Sis.pääty BSP | ISO 228-1 ja ISO 1179-1

### KYSY MEILTÄ

- Akselit muissa materiaaleissa



16.301 kaasulle



### HYVÄKSYNNÄT :



## Fucoli-Somepal sulkuventtiili 3000 PE-pääty PN 10

PE-pää ulk. PE100, PN10, SDR17; vapaa juoksu

Täysin vulkanisoitu kartio on varustettu kiinteällä akselimutterilla, joka on valmistettu sinkkipinnoitetusta messingistä ja on hyväksytty UBA-listalla olevaksi materiaaliksi. Akselimutterissa on pidempi kierrekuilu kuin standardissa, mikä varmistaa paineenkestävyyden.

Kartion muotoilu mahdollistaa sen tiivistymisen yläsennossa, ja akselitiivisteitä voidaan vaihtaa. Käytetään juomavesikäyttöön tarkoitettua EPDM-kumia ja kaasu-/vesikäyttöön tarkoitettua NBR (nitril)-kumia.

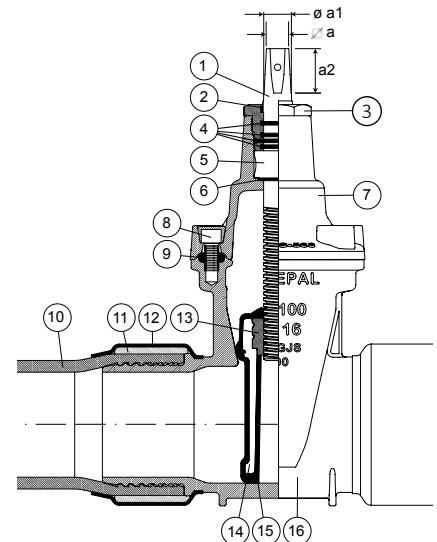


01.501N viemärivesi

01.501 juomavesi

RSK nr.	RSK nr.	DN	Paine- luokka	Putkelle Ulk.	L	L1	H	H1	Akseli (a) mm	a1	a2	Kier	Maks. Nm	kg
EPDM	NBR			mm	mm	mm	mm	mm		mm	mm			
441 73 81	437 64 55	50	PN10	63	680	190	235	276	14,1	20	29	13	25	9
441 73 82	437 64 56	65	PN10	75	700	190	250	298	14,1	22	34	13	30	11
441 73 83	437 64 57	80	PN10	90	800	230	290	350	17,1	22	34	16	40	17
441 73 84	437 64 58	100	PN10	110	800	230	325	395	19,1	24	387	20	50	21
441 73 85	437 64 59	125	PN10	125	845	240	362	443	19,1	26	38	25	60	26
441 73 86	437 64 60	125	PN10	140	845	240	362	451	19,1	26	38	25	60	35
441 73 87	437 64 61	150	PN10	160	900	250	425	527	19,1	28	38	30	75	40
441 73 88	437 64 62	150	PN10	180	900	250	425	527	19,1	28	38	30	75	50
441 73 89	437 64 63	200	PN10	200	1050	285	505	628	24,1	32	42	34	100	69
441 73 90	437 64 64	200	PN10	225	1050	285	505	642	24,1	32	42	34	100	70
441 73 91	437 64 65	250	PN10	250	1100	285	595	744	27,1	36	47	42	125	94
441 73 92	437 64 66	250	PN10	280	1100	285	595	745	27,1	36	47	42	125	129
441 73 93	437 64 67	300	PN10	315	1300	330	670	850	27,1	36	47	50	150	156
441 73 94	437 64 68	400	PN10	400	1400	330	940	1180	32,1	45	55	57	200	335

Komponentti	MATERIAALIT / Tiilenpunainen	Standardit
1 Akseli	Ruostumaton akseli rullaavat kierteet 1.4404	EN 10088-1
2 ohjausrengas	Elastomer	
3 Gland	Messinki	EN 12164
4 O-rengas	Elastomer EPDM/NBR	EN 681-1
5 Akselimutteri	Akselimutteri Sinkkikadon kestävä messinki (CuZn36Pb3)	EN 12164
6 O-rengas	Elastomer EPDM/NBR	EN 681-1
7 Yläosa	Valurauta EN-GJS-500-7	EN 1563
8 Pulttia	Ruostumaton teräs A2	EN 10088-1
9 Yläosa tiiviste	Räjähulk.sturvallinen EPDM/NBR	EN 681-1
10 Putki	PE 100	EN 12201-2
11 Puristusrenas	Valurauta EN-GJS-500-7	EN 1563
12 Krympletku	Muovi	
13 Akselimutteri	Messinki	EN 12164
14 Keila	Valurauta EN-GJS-500-7	EN 1563
15 Pinnoitekeila	Täysin vulkanisoitu EPDM/NBR	EN 681-1
16 Venttiilipesä	Valurauta EN-GJS-500-7	EN 1563
17 Laakeri	Teräs	ISO 20516





### SOVELLUKSET:

- EPDM (Sininen venttiili):
  - Juomavesi
  - Neutraalit nesteet
- NBR (Tiilenpunainen):
  - viemärivesi

### LÄMPÖTILA:

- 0-70°C

### STANDARDIT:

- Suunniteltu 1074 osa 1 & 2 ja EN 1171
- Asennuspituus DIN 3202 – 4 (M2)
- Sis.pääty BSP I ISO 228-1 ja ISO 1179-1

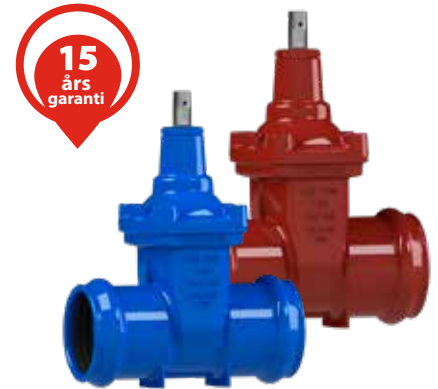
### KYSY MEILTÄ

- Akselit muissa materiaaleissa

## Fucoli-Somepal sulkuventtiili 3000 muhvi PN 16 PVC-putki; vapaa juoksu

Täysin vulkanisoitu kartio, kiinnitetty akselimutteri sinkkikadon kestävästä CW617N-messingistä (hyväksytty UBA listalla/'lyijytön' messinki). 4 akselittivistettä varmistaa pitkän käyttöiän. Vakiomateriaalina akselissa on hapeton teräs 1.4404, jossa on rullaavat kiertet korkean lujuuden takaamiseksi.

- Vapaa juoksu
- Akselittiviste voidaan vaihtaa paineen alla
- Sulkeutumismomentti on pienempi kuin standardi.



01.401 juomavesi 01.401 viemärivesi

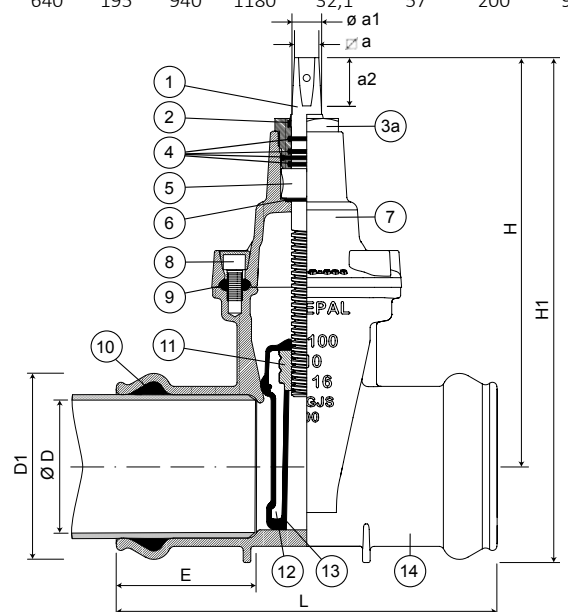
RSK nr.	RSK nr.	DN	Paine-luokka	Putkelle Ulk. mm	D1 mm	L mm	E mm	H mm	H1 mm	Akseli mm	kier.	Maks. Nm	Paino kg
EPDM	NBR												
441 73 27	437 63 72	40	PN16	50	74	220	76	234	274	14,1	13	25	7
441 73 28	437 63 73	50	PN16	63	93	250	91	235	285	14,1	13	25	7
441 73 29	437 63 74	65	PN16	75	106	270	99	250	305	17,1	13	30	9
441 73 30	437 63 75	80	PN16	90	124	280	102	290	355	17,1	20	40	13
441 73 31	437 63 76	100	PN16	110	147	300	111	325	400	19,1	20	50	16
441 73 32	437 63 77	125	PN16	125	161	325	117	362	445	19,1	25	60	19
441 73 33	437 63 78	125	PN16	140	178	325	117	362	455	19,1	25	60	20
441 73 34	437 63 79	150	PN16	160	201	350	117	425	530	19,1	30	75	30
441 73 35	437 63 80	200	PN16	200	245	400	137	505	630	24,1	34	100	44
437 65 05	437 65 06	200	PN16	225	271	400	135	505	643	24,1	34		
441 73 36	437 63 81	250	PN16	250	302	450	150	595	750	27,1	42	125	47
441 73 37	437 63 82	300	PN16	315	372	490	166	670	860	27,1	50	150	65
441 73 38	437 63 83	400	PN16	400	464	640	195	940	1180	32,1	57	200	98



### HYVÄKSYNNÄT:



Komponentti	MATERIAALIT / Tiilenpunainen	Standardit
1 Akseli	Ruostumaton akseli rullaavat kiertet 1.4404	EN 10088-1
2 ohjausringas	Elastomer	
3 Uloin akselimutteri	Messinki	EN 12164
4 O-rengas	Elastomer EPDM/NBR	EN 681-1
5 Akselimutteri	Akselimutteri Sinkkikadon kestävä messinki (CuZn36Pb3)	EN 12164
6 O-rengas	Elastomer EPDM/NBR	EN 681-1
7 Yläosa	Valurauta EN-GJS-500-7	EN 1563
8 Pulttia	Ruostumaton teräs A2	EN 10088-1
9 Yläosa tiiviste	Räjähulk.sturvallinen EPDM/NBR	EN 681-1
10 Lämpregasstiviste	EPDM/NBR	EN 681-1
11 Akselimutteri	Messinki	EN 12164
12 Keila	Valurauta EN-GJS-500-7	EN 1563
13 Pinnoitekeila	Täysin vulkanisoitu EPDM/NBR	EN 681-1
14 Venttiilipesä	Valurauta EN-GJS-500-7	EN 1563
15 Laakeri	Teräs	ISO 20516



### SOVELLUKSET:

- EPDM (Sininen Venttiili):
  - Juomavesi
  - Neutraalit vedet
- NBR (Tiilenpunainen Venttiili):
  - viemäriveresi

### LÄMPÖTILA:

- 0-40°C

### STANDARDIT:

- Muotoilu enl. EN 1074 del 1 & 2 ja EN 1171
- PE100 PN16 SDR11 putki EN 12201-2

### Kysy meiltä

- Akseli muut materiaalit
- Suurempi sulkuventtiili
- Venttiili kaasulle



16.101



### HYVÄKSYNNÄT:



## Fucoli-Somepal sulkuventtiili 3000 laippa PN 10/16

### Lyhyt Asennuspituus F4; vapaa juoksu

Täysin vulkanisoitu kärki, joka on kiinnitetty sinkkikadon kestävään CW617N-messinkiseen akselimutterin (hyväksytty UBA listalla/`lyijytön` messinki). 4 akseliivistettä varmistavat pitkän käyttöiän. Standardina haponkestävä teräs akseli 1.4404 sisään rullaavat kierteet.

- Vapaa juoksu
- Akseliiviste voidaan vaihtaa paineen alla

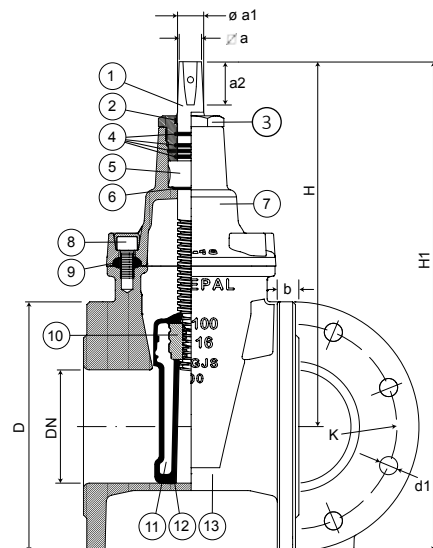


01.101 juomavesi

11.101 viemäriveresi

RSK nr.	RSK nr.	DN	Laippa-	D	L	H	H1	K	akseli	a1	a2	kier	Maks.	kg
EPDM	NBR		poraus	mm	mm	mm	mm	mm	(a)mm	mm	mm		Nm	
441 72 45	437 63 26	40	PN10/16	150	140	203	278	110	14,1	20	29	10	25	8
441 72 46	437 63 27	50	PN10/16	165	150	235	318	125	14,1	20	29	13	25	10
441 72 47	437 63 28	60	PN10/16	175	170	250	338	135	17,1	22	34	13	30	12
441 72 48	437 63 29	65	PN10/16	185	170	250	343	145	17,1	22	34	13	30	12
441 72 49	437 63 30	80	PN10/16	200	180	290	390	160	17,1	22	34	16	40	17
441 72 50	437 63 31	100	PN10/16	220	190	325	435	180	19,1	24	38	20	50	20
441 72 51	437 63 32	125	PN10/16	250	200	362	487	210	19,1	26	38	25	60	24
441 72 52	437 63 33	150	PN10/16	285	210	425	568	240	19,1	28	38	30	75	35
441 72 53	437 63 34	200	PN10	340	230	505	675	295	24,1	32	42	34	100	50
441 72 54	437 63 35	200	PN16	340	230	505	675	295	24,1	32	42	34	100	50
441 72 55	437 63 36	250	PN10	400	250	595	795	350	27,1	36	47	42	125	72
441 72 56	437 63 37	250	PN16	400	250	595	795	355	27,1	36	47	42	125	72
441 72 57	437 63 38	300	PN10	455	270	670	898	400	27,1	36	47	50	150	105
441 72 58	437 63 39	300	PN16	455	270	670	898	410	27,1	36	47	50	150	105
441 72 60	437 63 40	350	PN10	505	290	940	1193	460	32,1	45	55	57	175	226
441 72 61	437 63 41	350	PN16	520	290	940	1200	470	32,1	45	55	57	175	227
441 72 62	437 63 42	400	PN10	565	310	940	1223	515	32,1	45	55	57	200	251
441 72 63	437 63 43	400	PN16	580	310	940	1230	525	32,1	45	55	57	200	261
441 72 64	437 63 44	450	PN10	615	330	1120	1428	565	32,1	50	55	71	225	397
441 72 65	437 63 45	450	PN16	640	330	1120	1440	585	32,1	50	55	71	225	415
441 72 66	437 63 46	500	PN10	670	350	1120	1455	620	32,1	50	55	71	250	427
441 72 67	437 63 47	500	PN16	715	350	1120	1478	650	32,1	50	55	71	250	428

Komponentti	MATERIAALIT / Tiilenpunainen	Standardit
1 Akseli	Ruostumaton akseli rullaavat kierteet 1.4404	EN 10088-1
2 ohjausrenkas	Elastomer	
3 Uloin akselimutteri	Messinki	EN 12164
4 O-rengas	Elastomer EPDM/NBR	EN 681-1
5 Akselimutteri	Akselimutteri Sinkkikadon kestävä messinki (CuZn36Pb3)	EN 12164
6 O-rengas	Elastomer EPDM/NBR	EN 681-1
7 Yläosa	Valurauta EN-GJS-500-7	EN 1563
8 Pulttia	Ruostumaton teräs A2	EN 10088-1
9 Yläosa tiiviste	Räjähulk.sturvallinen EPDM/NBR	EN 681-1
10 Akselimutteri	Messinki	EN 12164
11 Keila	Valurauta EN-GJS-500-7	EN 1563
12 Pinnoteikeila	Täysin vulkanisoitu EPDM/NBR	EN 681-1
13 Venttiilipesä	Valurauta EN-GJS-500-7	EN 1563
14 Laakeri	Teräs	ISO 20516



**SOVELLUKSET:**

- EPDM (Sininen venttiili):
  - Juomavesi
  - Neutraalit nesteet
- NBR (Tilienpunainen):
  - viemärivesi

**LÄMPÖTILA:**

- 0-70°C

**STANDARDIT:**

- Suunniteltu 1074 osa 1 & 2 ja EN 1171
- Asennuspituus DIN 3202 – 4 (M2)
- Sis.pääty BSP I ISO 228-1 ja ISO 1179-1

**KYSY MEILTÄ**

- Akseli muut materiaalit
- Suurempi sulkuventtiili
- Venttiili kaasulle



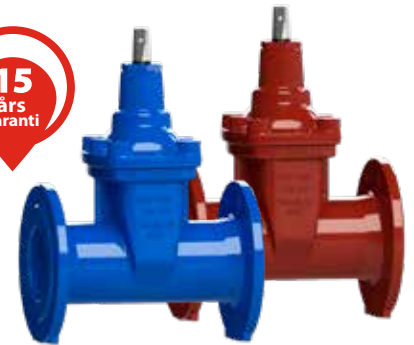
16.201


**HYVÄKSYNNÄT:**


## Fucoli-Somepal sulkuventtiili 3000 laippa PN 10/16

### Pitkä Asennuspituus F5; vapaa juoksu

Täysin vulkanisoitu kartio, kiinnitetty akselimutteri sinkkikadon kestävästä CW617N-messingistä (hyväksytty UBA listalla/lyijytön messinki). 4 akselitiivistettä varmistaa pitkän käyttöiän. Akseli on valmistettu haponkestävästä teräksestä 1.4404. Akselissa on kierteet korkean kiristykseen takaamiseksi.

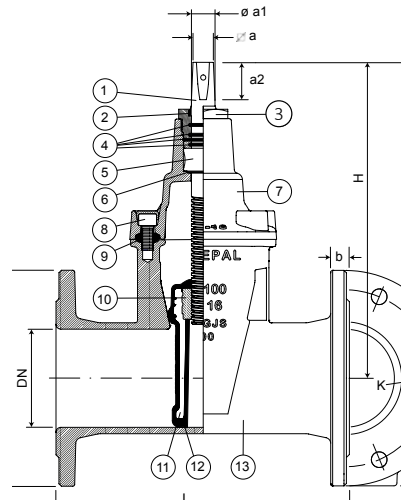


01.201 juomavesi

11.201 viemärivesi

RSK nr.	RSK nr.	DN	Laippa-	D	L	H	H1	K	akseli	a1	a2	Kier	Maks.	
EPDM	NBR		poraus	mm	mm	mm	mm	mm	(a)mm	mm	mm	Nm	kg	
441 72 19	437 63 48	40	PN10/16	150	240	203	278	110	14,1	20	29	10	25	8
441 72 20	437 63 49	50	PN10/16	165	250	235	318	125	14,1	20	29	13	25	11
441 72 21	437 63 50	60	PN10/16	175	270	250	338	135	17,1	22	34	13	30	13
441 72 22	437 63 51	65	PN10/16	185	270	250	343	145	17,1	22	34	13	30	13
441 72 23	437 63 52	80	PN10/16	200	280	290	390	160	17,1	22	34	16	40	17
441 72 24	437 63 53	100	PN10/16	220	300	325	435	180	19,1	24	38	20	50	21
441 72 25	437 63 54	125	PN10/16	250	325	362	487	210	19,1	26	38	25	60	26
441 72 27	437 63 55	150	PN10/16	285	350	425	568	240	19,1	28	38	30	75	38
441 72 28	437 63 56	200	PN10	340	400	505	675	295	24,1	32	42	34	100	54
441 72 29	437 63 57	200	PN16	340	400	505	675	295	24,1	32	42	34	100	54
441 72 30	437 63 58	250	PN10	400	450	595	795	350	27,1	36	47	42	125	80
441 72 31	437 63 59	250	PN16	400	450	595	795	355	27,1	36	47	42	125	80
441 72 32	437 63 60	300	PN10	455	500	670	898	400	27,1	36	47	50	150	132
441 72 33	437 63 61	300	PN16	455	500	670	898	410	27,1	36	47	50	150	132
441 72 34	437 63 62	350	PN10	505	550	940	1193	460	32,1	45	55	57	175	254
441 72 35	437 63 63	350	PN16	520	550	940	1200	470	32,1	45	55	57	175	258
441 72 36	437 63 64	400	PN10	565	600	940	1223	515	32,1	45	55	57	200	277
441 72 37	437 63 65	400	PN16	580	600	940	1230	525	32,1	45	55	57	200	280
441 72 38	437 63 66	450	PN10	615	650	1120	1428	565	32,1	50	55	71	225	448
441 72 39	437 63 67	450	PN16	640	650	1120	1440	585	32,1	50	55	71	225	465
441 72 40	437 63 68	500	PN10	670	700	1120	1455	620	32,1	50	55	71	250	482
441 72 41	437 63 69	500	PN16	715	700	1120	1478	650	32,1	50	55	71	250	499
441 72 43	437 63 70	600	PN10	780	800	1290	1680	725	41,1	60	74	86	300	639
441 72 44	437 63 71	600	PN16	840	800	1290	1710	770	41,1	60	74	86	300	689

Komponentti	MATERIAALIT / Tilienpunainen	Standardit
1 Akseli	Ruostumaton akseli rullaavat kierteet 1.4404	EN 10088-1
2 ohjausrenkas	Elastomer	
3 Uloin akselimutteri	Messinki	EN 12164
4 O-renkas	Elastomer EPDM/NBR	EN 681-1
5 Akselimutteri	Akselimutteri Sinkkikadon kestävä messinki (CuZn36Pb3)	EN 12164
6 O-renkas	Elastomer EPDM/NBR	EN 681-1
7 Yläosa	Valurauta EN-GJS-500-7	EN 1563
8 Pulttia	Ruostumaton teräs A2	EN 10088-1
9 Yläosa tiiviste	Räjähulk.sturvallinen EPDM/NBR	EN 681-1
10 Akselimutteri	Messinki	EN 12164
11 Keila	Valurauta EN-GJS-500-7	EN 1563
12 Pinnoitekeila	Täysin vulkanisoitu EPDM/NBR	EN 681-1
13 Venttiilipesä	Valurauta EN-GJS-500-7	EN 1563
14 Laakeri	Teräs	ISO 20516





#### SOVELLUKSET:

- EPDM (Sininen Venttiili):
  - Juomavesi
  - Neutraalivedet
- NBR (Tiilenpunainen Venttiili):
  - viemäriveresi

#### LÄMPÖTILA:

- 0-40°C (ej frost)

#### STANDARDIT:

- Muotoilu EN 1074 osat 1 & 2 ja EN 1171
- PE100 PN16 SDR11 putki EN 12201-2

#### Kysy meiltä

- Akseli muut materiaalit
- Suurempi sulkuventtiili
- Venttiili kaasulle

## Fucoli-Somepal sulkuventtiili 3000 laippa, sähköiselle toimilaitteelle PN 10/16

### Lyhyt asennuspituus F4; vapaa juoksu

Täysin vulkanisoitu kärki, joka on kiinnitetty sinkkipäällysteiseen CW617N-messinkiseen akselimutterin (hyväksytty UBA listalla/`lyijytön` messinki). 4 akseliivistettä varmistavat pitkän käyttöiän. Haponkestävä akseli. Haponkestävä teräs 1.4404 Sisäänpäin pyörivät kierteet korkean kestävyuden saavuttamiseksi.

- Vapaa juoksu
- Akselitiviste voidaan vaihtaa paineen alla



01.102 juomavesi

11.102 viemäriveresi

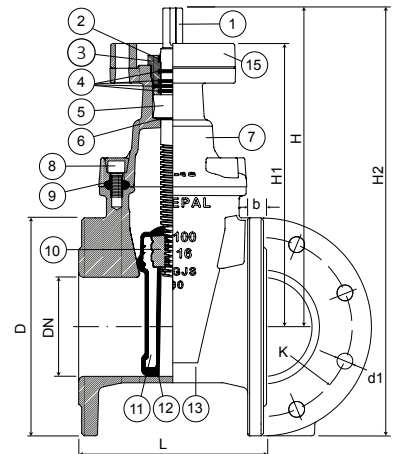
RSK nr.	RSK nr.	DN	Laippa-	D	L	H	H1	H2	K	Liitäntä	D1	D2	a1	a2	h	kier.	Maks.	
EPDM	NBR		poraus	mm	mm	mm	mm	mm	mm	ISO5210	mm	mm	mm	mm	mm		Nm	kg
4417285	4376469	40	PN10/16	150	140	207	177	282	110	F10	125	102	20	6	30	10	25	10
4417286	4376470	50	PN10/16	165	150	238	208	321	125	F10	125	102	20	6	30	13	25	12
4417287	4376471	60	PN10/16	175	170	250	217	338	135	F10	125	102	20	6	33	13	30	14
4417288	4376472	65	PN10/16	185	170	250	217	343	145	F10	125	102	20	6	33	16	30	18
4417289	4376473	80	PN10/16	200	180	286	253	386	160	F10	125	102	20	6	33	20	40	19
4417290	4376474	100	PN10/16	220	190	325	286	435	180	F10	125	102	20	6	39	25	50	23
4417292	4376475	125	PN10/16	250	200	362	323	487	210	F10	125	102	20	6	39	30	60	28
4417293	4376476	150	PN10/16	285	210	425	384	568	240	F10	125	102	20	6	41	34	75	36
4417294	4376477	200	PN10	340	230	505	459	683	295	F10	125	102	20	6	46	34	100	53
4417295	4376478	200	PN16	340	230	505	459	683	295	F10	125	102	20	6	46	42	100	53
4417296	4376479	250	PN10	400	250	595	545	805	350	F14	175	140	30	8	50	42	125	77
4417297	4376480	250	PN16	400	250	595	545	805	355	F14	175	140	30	8	50	50	125	77
4417298	4376481	300	PN10	455	270	670	620	898	400	F14	175	140	30	8	50	50	150	107
4417299	4376482	300	PN16	455	270	670	620	898	410	F14	175	140	30	8	50	57	150	110
4417300	4376483	350	PN10	505	290	940	875	1193	460	F14	175	140	30	8	65	57	175	220
4417301	4376484	350	PN16	520	290	940	875	1200	470	F14	175	140	30	8	65	57	175	224
4417302	4376485	400	PN10	565	310	940	875	1223	515	F14	175	140	30	8	65	57	200	238
4417303	4376486	400	PN16	580	310	940	875	1230	525	F14	175	140	30	8	65	57	200	244



#### HYVÄKSYNNÄT:



Komponentti	MATERIAALIT / Tiilenpunainen	Standardit
1 Akseli	Ruostumaton akseli rullaavat kierteet 1.4404	EN 10088-1
2 ohjausrenkas	Elastomer	
3 Uloin akselimutteri	Messinki	EN 12164
4 O-renkas	Elastomer EPDM/NBR	EN 681-1
5 Akselimutteri	Akselimutteri Sinkkikadon kestävä messinki (CuZn36Pb3)	EN 12164
6 O-renkas	Elastomer EPDM/NBR	EN 681-1
7 Yläosa	Valurauta EN-GJS-500-7	EN 1563
8 Pulttia	Ruostumaton teräs A2	EN 10088-1
9 Yläosa tiiviste	Räjähulk.sturvallinen EPDM/NBR	EN 681-1
10 Akselimutteri	Messinki	EN 12164
11 Keila	Valurauta EN-GJS-500-7	EN 1563
12 Pinnotekeila	Täysin vulkanisoitu EPDM/NBR	EN 681-1
13 Venttiilipesä	Valurauta EN-GJS-500-7	EN 1563
14 Laakeri	Teräs	ISO 20516
15 Laippa	Valurauta EN-GJS-500-7	EN 1563







### SOVELLUKSET:

- EPDM (Sininen venttiili):
  - Juomavesi
  - Neutraalit nesteet
- NBR (Tiilenpunainen):
  - viemäriveresi

### LÄMPÖTILA:

- 0-70°C

### STANDARDIT:

- Suunniteltu 1074 osa 1 & 2 ja EN 1171
- Asennuspituus DIN 3202 – 4 (M2)
- Sis.pääty BSP I ISO 228-1 ja ISO 1179-1

### KYSY MEILTÄ

- Akseli muut materiaalit
- Suurempi sulkuventtiili

## Fucoli-Somepal sulkuventtiili 3000 laippa, sähköiselle toimilaitteelle PN 10/16

### Pitkä Asennuspituus F5; vapaa juoksu

Täysin vulkanisoitu kartio, kiinniteä akselimutteri sinkkikarkaistusta CW617N-messingistä (hyväksytty UBA listalla/lyijytön` messinki). 4 akselitiivistettä takaavat pitkän käyttöiän. Vakiomateriaalina akselissa on ruostumatonteräs 1.4404, jossa on rullaavat kierteet korkean lujuuden varmistamiseksi.

- Vapaa juoksu
- Akselitiiviste voidaan vaihtaa paineen alla
- Sulkeutumismomentti on pienempi kuin standardi.
- maksimi lämpötila 70 astetta



01.203 juomavesi

11.202 viemäriveresi

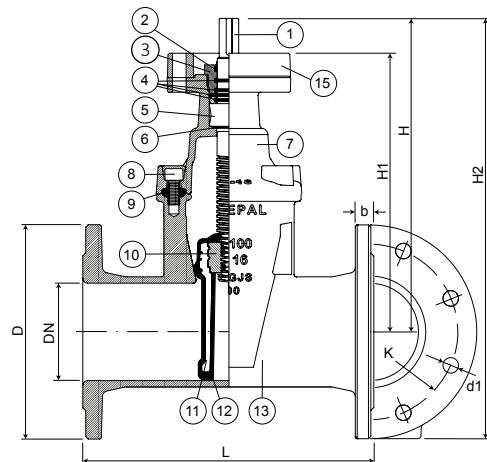
RSK nr.	RSK nr.	DN	Laippa-	D	L	H	H1	H2	K	liit.	D1	D2	a1	a2	h	kier	Maks.	
EPDM	NBR		poraus	mm	mm	mm	mm	mm	mm	ISO5210	mm	mm	mm	mm	mm		Nm	kg
4416508	4376487	40	10/16	150	240	207	177	282	110	F10	125	102	20	6	30	10	25	11
4416510	4376488	50	10/16	165	250	238	208	321	125	F10	125	102	20	6	30	13	25	13
4416511	4376489	60	10/16	175	270	250	217	338	135	F10	125	102	20	6	33	13	30	15
4416512	4376490	65	10/16	185	270	250	217	343	145	F10	125	102	20	6	33	16	30	15
4416513	4376491	80	10/16	200	280	286	253	386	160	F10	125	102	20	6	33	20	40	20
4416514	4376492	100	10/16	220	300	325	286	435	180	F10	125	102	20	6	39	25	50	24
4416515	4376493	125	10/16	250	325	362	323	487	210	F10	125	102	20	6	39	30	60	30
4416516	4376494	150	10/16	285	350	425	384	568	240	F10	125	102	20	6	41	34	75	44
4416518	4376495	200	10	340	400	505	459	683	295	F10	125	102	20	6	46	34	100	59
4416519	4376496	200	16	340	400	505	459	683	295	F10	125	102	20	6	46	42	100	59
4416520	4376497	250	10	400	450	595	545	805	350	F14	175	140	30	8	50	42	125	98
4416521	4376498	250	16	400	450	595	545	805	355	F14	175	140	30	8	50	50	125	98
4416522	4376499	300	10	455	500	670	620	898	400	F14	175	140	30	8	50	50	150	137
4416523	4376500	300	16	455	500	670	620	898	410	F14	175	140	30	8	50	57	150	137
4416524	4376501	350	10	505	550	940	875	1193	460	F14	175	140	30	8	65	57	175	257
4416526	4376502	350	16	520	550	940	875	1200	470	F14	175	140	30	8	65	57	175	261
4416554	4376503	400	10	565	600	940	875	1223	515	F14	175	140	30	8	65	57	200	280
4416555	4376504	400	16	580	600	940	875	1230	525	F14	175	140	30	8	65	57	200	283



### HYVÄKSYNNÄT:



Komponentti	MATERIAALIT / Tiilenpunainen	Standardit
1 Akseli	Ruostumaton akseli rullaavat kierteet 1.4404	EN 10088-1
2 ohjausrengas	Elastomer	
3 Uloin akselimutteri	Messinki	EN 12164
4 O-rengas	Elastomer EPDM/NBR	EN 681-1
5 Akselimutteri	Akselimutteri Sinkkikadon kestävä messinki (CuZn36Pb3)	EN 12164
6 O-rengas	Elastomer EPDM/NBR	EN 681-1
7 Yläosa	Valurauta EN-GJS-500-7	EN 1563
8 Pulttia	Ruostumaton teräs A2	EN 10088-1
9 Yläosa tiiviste	Räjähulk.sturvallinen EPDM/NBR	EN 681-1
10 Akselimutteri	Messinki	EN 12164
11 Keila	Valurauta EN-GJS-500-7	EN 1563
12 Pinnotekeila	Täysin vulkanisoitu EPDM/NBR	EN 681-1
13 Venttiilipesä	Valurauta EN-GJS-500-7	EN 1563
14 Laakeri	Teräs	ISO 20516
15 Laippa	Valurauta EN-GJS-500-7	EN 1563



### SOVELLUKSET:

- EPDM (SininenVenttiili):
  - Juomavesi
  - Neutraalivedet
- NBR (Tiilenpunainen Venttiili):
  - viemärvesi

### LÄMPÖTILA:

- 0-40°C

### STANDARDIT:

- Muotoilu enl. EN 1074 del 1 & 2 ja EN 1171
- PE100 PN16 SDR11 putki enl EN 12201-2

### Kysy meiltä

- Akseli muut materiaalit
- Suurempi sulkuventtiili
- Pitkä Asennuspituus F5



## Fucoli-Somepal sulkuventtiili 3000 laippa ja pneumattinen toimilaite PN 10/16

### Lyhyt asennuspituus F4; vapaa juoksu

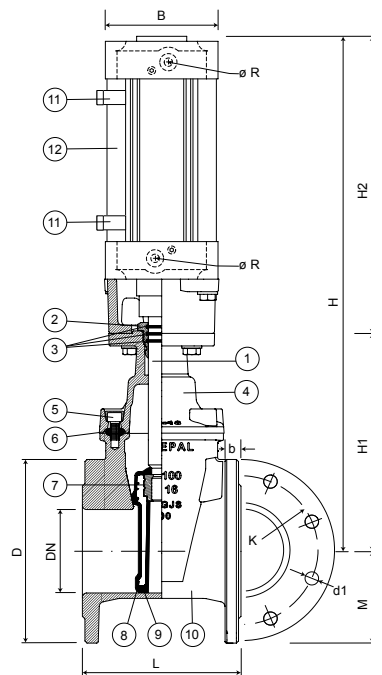
Täysin vulkanisoitu kärki, joka on kiinnitetty sinkkikadon kestävään CW617N-messinkiseen akselimutterin (hyväksytty UBA listalla/lyijytön messinki). 4 akselitiivistettä varmistavat pitkän käyttöiän. Vakiomallissa akseli on haponkestävästä teräksestä 1.4404, jossa on sisäänpäin pyörivät kiertet korkean lujuuden takaamiseksi.



01.103 juomavesi

11.103 viemärvesi

RSK nr.	RSK nr.	DN	Laippa-	D	L	H	M	H1	H2	K	b	B	ØR	
EPDM	NBR		poraus	mm	mm	mm	mm	mm	mm	mm	mm	mm		kg
441 75 27	429 68 96	40	PN10/16	150	140	283	75	208	75	110	19	100	G15	15
441 75 28	429 68 97	50	PN10/16	165	150	283	83	208	75	125	19	100	G15	17
441 75 29	429 68 98	60	PN10/16	175	170	307	88	217	90	135	19	100	G15	19
441 75 30	429 68 99	65	PN10/16	185	170	307	93	217	90	145	19	100	G15	20
441 75 31	429 69 00	80	PN10/16	200	180	362	100	257	105	160	19	125	G20	28
441 75 32	429 69 01	100	PN10/16	220	190	411	110	286	125	180	19	125	G20	32
441 75 33	429 69 02	125	PN10/16	250	200	473	125	323	150	210	19	160	G20	44
441 75 34	429 69 03	150	PN10/16	285	210	559	143	384	175	240	19	160	G20	52
441 75 35	429 69 04	200	PN10	340	230	684	170	459	225	295	20	200	G20	80
441 75 36	429 69 05	200	PN16	340	230	684	170	459	225	295	20	200	G20	80
441 75 37	429 69 06	250	PN10	400	250	820	200	545	275	350	22	200	G25	117
441 75 38	429 69 07	250	PN16	400	250	820	200	545	275	355	22	200	G25	117
441 75 39	429 69 08	300	PN10	455	270	945	228	620	325	400	24,5	200	G25	170
441 75 40	429 69 09	300	PN16	455	270	945	228	620	325	410	24,5	200	G25	170



### HYVÄKSYNNÄT:



Komponentti	MATERIAALIT / Tiilenpunainen	Standardit
1 Akseli	Ruostumaton akseli rullaavat kiertet 1.4404	EN 10088-1
2 Akselimutteri	Akselimutteri Sinkkikadon kestävä messinki (CuZn36Pb3)	EN 12164
3 O-rengas	Elastomer EPDM/NBR	EN 681-1
4 Yläosa	Valurauta EN-GJS-500-7	EN 1563
5 Pulltia	Ruostumaton teräs A2	EN 10088-1
6 Yläosa tiiviste	Räjähulk.sturvallinen EPDM/NBR	EN 681-1
7 Akselimutteri	Messinki	EN 12164
8 Keila	Valurauta EN-GJS-500-7	EN 1563
9 Pinnotekeila	Täysin vulkanisoitu EPDM/NBR	EN 681-1
10 Venttiilipesä	Valurauta EN-GJS-500-7	EN 1563
11	open-close limit switching (tilival)	



### SOVELLUKSET:

- EPDM (Sininen venttiili):
  - Juomavesi
  - Neutraalit nesteet
- NBR (Tiilenpunainen):
  - viemäriveresi

### LÄMPÖTILA:

- 0-70°C

### STANDARDIT:

- Suunniteltu 1074 osa 1 & 2 ja EN 1171
- Asennuspituus DIN 3202 – 4 (M2)
- Sis.pääty BSP | ISO 228-1 ja ISO 1179-1

### VALIKOIMA

System BlockPlus putkiosat  
Kierteillä DN50-200.  
Katso sivu 158-160



### HYVÄKSYNNÄT:



## Fucoli-Somepal sulkuventtiili BlockPlus PN 16

vetoakestävä muhvi PE:lle ja PVC:lle-putki, vapaa juoksu

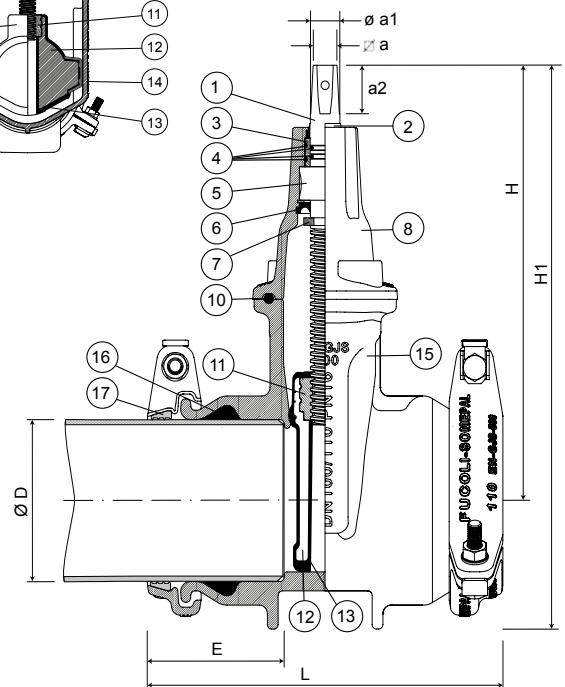
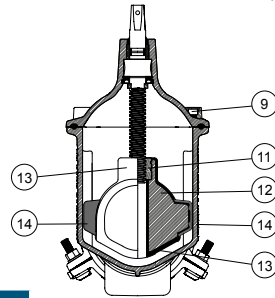
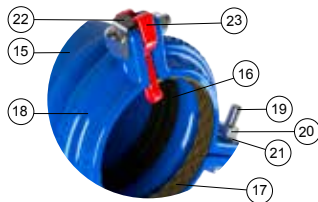
Täysin vulkanisoitu kartio, kiinnitetty akselimutteri sinkkikarkaistusta CW617N-messingistä (hyväksytty UBA listalla/lyijytön messinki). 4 akselitiivistettä takaavat pitkän käyttöiän. Vakiomateriaalina ruostumatoneräs 1.4404. Soveltuu PE- ja PVC-putkille, tiivisteellä varustettu kaksoislähtö rengas.

- pehmeästi sulkeutuva/pehmeästi tiivistävä BLOCKPLUS-vetoakestävä liitin
- Sulkeutumismomentti on pienempi kuin standardit
- Innovatiivinen vetoluja järjestelmä
- Mahdollistaa kiristämisen yläpuolelta



01.410 juomavesi

RSK nr.	DN	Paine-luokka	Putkelle Ulk. mm	L mm	E mm	H mm	H1 mm	Akseli (a) mm	a1 mm	a2 mm	Kier	Maks. Nm	Paino kg
437 63 85	50	PN16	63	227	86	214	277	14,1	18	29	13	25	8
437 63 86	65	PN16	75	249	94	252	300	17,1	22	34	14	30	11
437 63 87	80	PN16	90	262	97	277	345	17,1	22	34	16	40	14
437 63 88	100	PN16	110	264	102	306	398	19,1	23	38	20	50	15
437 63 89	125	PN16	125	302	108	342	450	19,1	23	38	25	60	22
437 63 90	150	PN16	160	338	125	400	510	19,1	26	38	30	60	31
437 63 91	200	PN16	200	401	138	471	606	24,1	28	38	40	75	46



Komponentti	MATERIAALIT / Tiilenpunainen	Standardit
1 Akseli	Ruostumaton akseli rullaavat kierteet 1.4404	EN 10088-1
2 ohjausrengas	Elastomer	
3 Laakeri	POM	
4 O-rengas	Elastomer EPDM/NBR	EN 681-1
5 Akselimutteri	Akselimutteri Sinkkikadon kestävä messinki (CuZn36Pb3)	EN 12164
6 Lämptiiviste	Elastomer EPDM/NBR	EN 681-1
7 Stoppari	Ruostumaton teräs	EN 10088-1
8 Yläosa	Valurauta EN-GJS-500-7	EN 1563
9 Pulttia	Ruostumaton teräs A2	EN 10088-1
10 Yläosa tiiviste	Räjähulk.sturvallinen EPDM/NBR	EN 681-1
11 Akselimutteri	Messinki	EN 12164
12 Keila	Valurauta EN-GJS-500-7	EN 1563
13 Pinnoitekeila	Täysin vulkanisoitu EPDM/NBR	EN 681-1
14 liukuohjain	Polyamid	
15 Venttiilipesä	Valurauta EN-GJS-500-7	EN 1563
16 Lämpäregastiviste	EPDM/NBR	EN 681-1
17 Tartunta	Messinki (CuZn36Pb3)	EN 1982
18 lukitusrengas	Valurauta EN-GJS-500-7	EN 1563
19 Pulttia	Ruostumaton teräs A2	EN 10088-1
20 Mutterit	Haponkestävä teräs A4	EN 10088-1
21 Alustat	Ruostumaton teräs A2	EN 10088-1
22 Pulttia lassytem	Ruostumaton teräs A2 skUik. dsbeläggnin	EN 10088-1
23 Momentbegränsare	Polypropylen	

**SOVELLUKSET:**

- EPDM (Sininen venttiili):
  - Juomavesi
  - Neutraalitvedet
- NBR (Tiilenpunainen Venttiili):
  - viemäriveresi

**LÄMPÖTILA:**

- 0-40°C (ej frost)

**STANDARDIT:**

- Muotoilu EN 1074 del 1 & 2 ja EN 1171
- PE100 PN16 SDR11 putki EN 12201-2

**Kysy meiltä**

- Akseli muut materiaalit
- Suurempi sulkuventtiili<sup>1</sup>

1

## Fucoli-Somepal sulkuventtiili Nexus laippa PN 10/16

### Asennuspituus F4; vapaa juoksu

Täysin vulkanisoitu kärki, joka on kiinnitetty sinkkipäällysteiseen CW617N-messinkiseen akselimutterin (hyväksytty UBA listalla/lyijytön messinki). 4 akseli- ja keilavarmistusta varmistavat pitkän käyttöiän. Vakiomallissa akseli on haponkestävästä teräksestä 1.4404, jossa on rullakierret korkean lujuuden takaamiseksi.

- Vapaa juoksu
- Sulkeminen pidempi kuin standardit
- 70 astetta maks ilmalämpötila



01.110 juomavesi

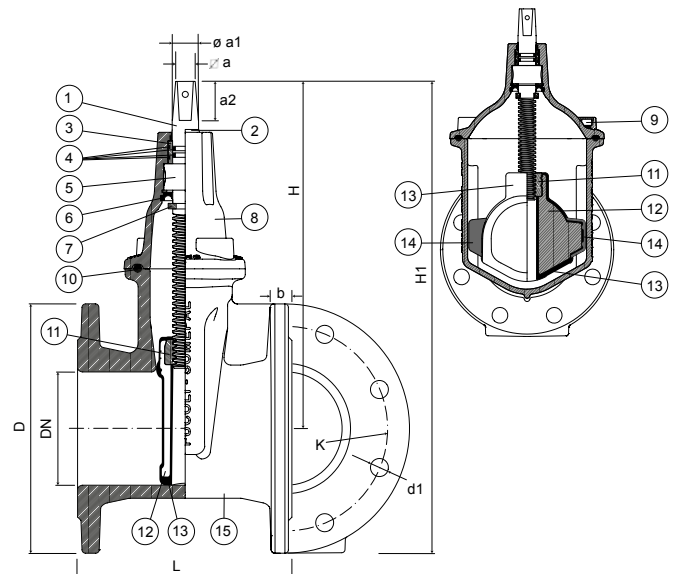
11.110 viemäriveresi

RSK nr.	RSK nr.	DN	Laippa-poraus	D	L	H	H1	K	akseli (a)mm	a1	a2	Kier	Paino
EPDM	NBR			mm	mm	mm	mm	mm		mm	mm		kg
437 64 09	437 64 25	50	PN10/16	165	150	214	297	125	14,1	18	29	13	10
437 64 10	437 64 26	65	PN10/16	185	170	252	345	145	17,1	22	34	14	12
437 64 11	437 64 27	80	PN10/16	200	180	277	377	160	17,1	22	34	16	14
437 64 12	437 64 28	100	PN10/16	220	190	306	416	1480	19,1	23	38	20	17
437 64 13	437 64 29	125	PN10/16	250	200	342	467	210	19,1	23	38	25	22
437 64 14	437 64 30	150	PN10/16	285	210	400	542	240	19,1	26	38	30	31
437 64 15	437 64 31	200	PN10	340	230	471	641	295	24,1	28	38	40	47
437 64 16	437 64 32	200	PN16	340	230	471	641	295	24,1	28	38	40	47
429 60 64	429 60 68	250	PN10	400	250	601	801	350	27,1	32	47	42	72
429 60 65	429 60 69	250	PN16	400	250	601	801	355	27,1	32	47	42	72
429 60 66	429 60 70	300	PN10	455	270	682	910	400	27,1	32	47	50	98
429 60 67	429 60 71	300	PN16	455	270	682	910	410	27,1	32	47	50	98


**HYVÄKSYNNÄT:**

**Materiaalit:**

Komponentti	MATERIAALIT / Tiilenpunainen	Standardit
1 Akseli	Ruostumaton akseli rullaavat kierret 1.4404	EN 10088-1
2 ohjausrenkas	Elastomer	
3 Laakeri	POM	
4 O-rengas	Elastomer EPDM/NBR	EN 681-1
5 Akselimutteri	Akselimutteri Sinkkikadon kestävä messinki (CuZn36Pb3)	EN 12164
6 Lämptiiviste	Elastomer EPDM/NBR	EN 681-1
7 Stoppari	Ruostumaton teräs	EN 10088-1
8 Yläosa	Valurauta EN-GJS-500-7	EN 1563
9 Pulttia	Ruostumaton teräs A2	EN 10088-1
10 Yläosa tiiviste	Räjähulk.sturvallinen EPDM/NBR	EN 681-1
11 Akselimutteri	Messinki	EN 12164
12 Keila	Valurauta EN-GJS-500-7	EN 1563
13 Pinnoitekeila	Täysin vulkanisoitu EPDM/NBR	EN 681-1
14 Liukuohjain	Polyamid	
15 Venttiilipesä	Valurauta EN-GJS-500-7	EN 1563



**SOVELLUKSET:**

- EPDM (Sininen venttiili):
  - Juomavesi
  - Neutraalit nesteet
- NBR (Tiilenpunainen):
  - viemärivesi

**LÄMPÖTILA:**

- 0-70°C

**STANDARDIT:**

- Suunniteltu 1074 osa 1 & 2 ja EN 1171
- Asennuspituus DIN 3202 – 4 (M2)
- Sis.pääty BSP I ISO 228-1 ja ISO 1179-1

**KYSY MEILTÄ**

- Akseli muut materiaalit
- Suurempi sulkuventtiili

## Fucoli-Somepal sulkuventtiili Nexus laippa PN 10/16

### Asennuspituus F5; vapaa juoksu

Täysin vulkanisoitu kartio, johon on kiinnitetty akselimutteri sinkkikarkaistusta CW617N-messingistä (hyväksytty UBA listalla/lyijytön messinki). 4 akselivivistettä varmistaa pitkän käyttöiän. Vakiomateriaalina hapeton teräs 1.4404, jossa on sisäänpäin pyörivät kierteet korkean lujuuden takaamiseksi.

- Vapaa juoksu
- Sulkeutumismomentti on pienempi kuin standardit
- maksimi lämpötila 70 astetta

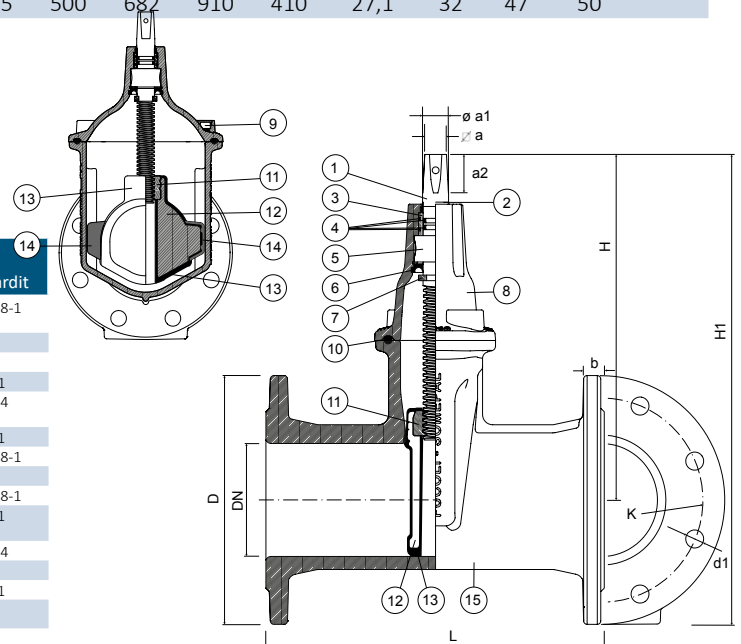


RSK nr.	RSK nr.	DN	Laippa-poraus	D	L	H	H1	K	akseli (a)mm	a1	a2	Kier.	Paino
EPDM	NBR			mm	mm	mm	mm	mm		mm	mm		kg
437 64 17	437 64 33	50	PN10/16	165	250	214	297	125	14,1	18	29	13	10
437 64 18	437 64 34	65	PN10/16	185	270	252	345	145	17,1	22	34	14	12
437 64 19	437 64 35	80	PN10/16	200	280	277	377	160	17,1	22	34	16	14
437 64 20	437 64 36	100	PN10/16	220	300	306	416	180	19,1	23	38	20	19
437 64 21	437 64 37	125	PN10/16	250	325	342	467	210	19,1	23	38	25	22
437 64 22	437 64 38	150	PN10/16	285	350	400	542	240	19,1	26	38	30	35
437 64 23	437 64 39	200	PN10	340	400	471	641	295	24,1	28	38	40	52
437 64 24	437 64 40	200	PN16	340	400	471	641	295	24,1	28	38	40	52
429 60 68	429 60 76	250	PN10	400	450	601	801	350	27,1	32	47	42	78
429 60 69	429 60 77	250	PN16	400	450	601	801	355	27,1	32	47	42	78
429 60 70	429 60 78	300	PN10	455	500	682	910	400	27,1	32	47	50	
429 60 71	429 60 79	300	PN16	455	500	682	910	410	27,1	32	47	50	


**HYVÄKSYNNÄT :**

**Materiaalit:**

Komponentti	MATERIAALIT / Tiilenpunainen	Standardit
1 Akseli	Ruostumaton akseli rullaavat kierteet 1.4404	EN 10088-1
2 ohjausrenkas	Elastomer	
3 Laakeri	POM	
4 O-renkas	Elastomer EPDM/NBR	EN 681-1
5 Akselimutteri	Akselimutteri Sinkkikadon kestävä messinki (CuZn36Pb3)	EN 12164
6 Lämpötiiviste	Elastomer EPDM/NBR	EN 681-1
7 Stoppari	Ruostumaton teräs	EN 10088-1
8 Yläosa	Valurauta EN-GJS-500-7	EN 1563
9 Pulttia	Ruostumaton teräs A2	EN 10088-1
10 Yläosa tiiviste	Rajähulk.sturvallinen EPDM/NBR	EN 681-1
11 Akselimutteri	Messinki	EN 12164
12 Keila	Valurauta EN-GJS-500-7	EN 1563
13 Pinnoitekeila	Täysin vulkanisoitu EPDM/NBR	EN 681-1
14 Liukuohjain	Polyamid	
15 Venttiilipesä	Valurauta EN-GJS-500-7	EN 1563



**TYÖLÄMPÖTILA:**

- 0-70°

**STANDARDIT:**

- Muotoilu EN 1074 del 1 & 2 ja EN 593
- Laippa EN 1092-2 PN10/16/25
- Asennuspituus EN 558 taulukko 2 F4

**Kysy meiltä**

- Lämpäventtiili korkeammalle paineelle
- Tiiviste NBR/SBR
- Akseli muut materiaalit
- Vaihteiston rajoitustoiminnot

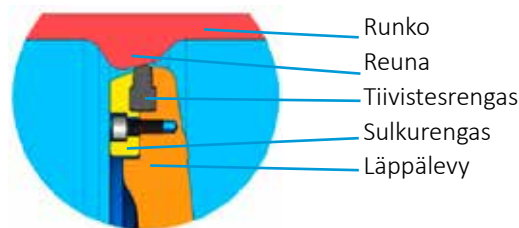
## Fucoli-Somepal Lämpäventtiili PN10/16

Lämpäventtiilissä on ruostumaton akseli varmen-  
taaksemme pisimmän mahdollisen elinkaaren.

Venttiilien rakenne varmistaa pisimmän mahdollisen  
sulkumomentin.

Lämpäventtiili on tuplaepäkesko ja toimitetaan integroi-  
dulla reunalla ja Rotork kierteisvaihteella.

- Korroosion esto Epoksi GSK  
DIN 30677 (RAL GZ662)
- Tuplaepäkesko DN150- DN1200
- Tiiviste EPDM
- Vaimennuslevyn karat ovat suojattu  
EPDM-kansialuslevyjä
- Pitkä sulkumomentti
- Ruostumaton akselihihlysy

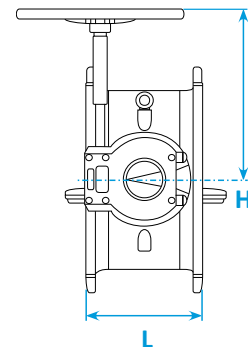


RSK nr. käsiratti	RSK nr. Maahan asennettava; vaihelaatikko IP68	DN	Laippa- poraus	L mm	H mm	Paino kg
441 70 84	441 74 09	150	PN10/16	210	294	35
441 70 85	441 74 23	200	PN10	230	304	48
441 70 86	441 74 24	250	PN10	250	380	74
441 70 87	441 74 25	300	PN10	270	380	94
441 70 88	441 74 26	350	PN10	290	441	125
441 70 89	441 74 27	400	PN10	310	441	141
441 70 90	441 74 28	450	PN10	330	555	197
441 70 91	441 74 29	500	PN10	350	555	232
441 70 92	441 74 30	600	PN10	390	610	331
441 70 94	441 74 31	700	PN10	430	660	485
441 70 95	441 74 32	800	PN10	470	660	563
441 70 96	441 74 33	900	PN10	510	660	910
441 70 97	441 74 34	1000	PN10	550	670	1083


**HYVÄKSYNNÄT:**

**Materiaalit:**

Komponentti	MATERIAALIT	Standardit
Kotelo	Valurauta (EN-GJS-500-7)	DIN EN 1563
Lämpä/rengas	Valurauta (EN-GJS-500-7)	DIN EN 1563
Reuna	Valurauta (EN-GJS-500-7)	DIN EN 1563
Vaihte	Kierteisvaihte	
O-rengas	EPDM	BS EN 681-1
Akseli	Ruostumaton teräs (AISI 304)	EN 10088-1
Tiivistesrenkas	EPDM	BS EN 681-1
Pulttia	Ruostumaton teräs A2	EN 10088-1
Korroosiosuoja	Epoksi GSK RAL GZ662	DIN 30677-2



**LÄMPÖTILA:**

- 0-70°C

**STANDARDIT:**

- Suunniteltu 1074 osa 1 & 2 ja EN 1171
- Laippa EN 1092-2 PN10/16/25
- Asennuspituus EN 558 tabell 2 F4

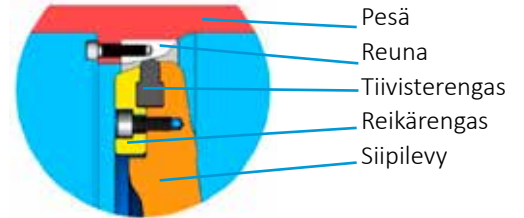
**KYSY MEILTÄ**

- Läppäventtiili korkeamalle paineelle
- Tiiviste NBR/SBR
- Akseli muut materiaalit

## Fucoli-Somepal Läppäventtiili PN10/16 ruostumaton 1.4404

Varmistaakseen pisimmän käyttöiän, sulkuventtiilit toimitetaan aina vakiona ruostumattomasta teräksestä valmistetulla akselilla. Venttiilien rakenteen ansiosta varmistetaan mahdollisimman alhainen sulkeutumismometti.

Läppäventtiili on tuplaepäkesko ja se toimitetaan integroidulla istuimella ja hammasvaihteella, valmistaja Rotork, asennettavaksi maan päälle. Venttiilien rakenteen ansiosta varmistetaan mahdollisimman alhainen sulkeutumismometti.

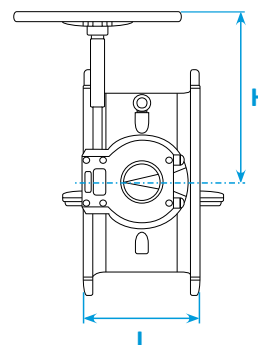


RSK nr.	RSK nr.	DN	Laippa-	L	H	Paino
käsiratti	maahan asennettava; vaihteisto IP68		poraus	mm	mm	kg
441 74 36	441 74 63	150	PN10/16	210	294	35
441 74 50	441 74 77	200	PN10	230	304	46
441 74 51	441 74 78	250	PN10	250	380	74
441 74 52	441 74 79	300	PN10	270	380	91
441 74 53	441 74 80	350	PN10	290	441	127
441 74 54	441 74 81	400	PN10	310	441	148
441 74 55	441 74 82	450	PN10	330	555	157
441 74 56	441 74 83	500	PN10	350	555	233
441 74 57	441 74 84	600	PN10	390	610	312
441 74 58	441 74 85	700	PN10	430	660	460
441 74 59	441 74 86	800	PN10	470	660	582
441 74 60	441 74 87	900	PN10	510	660	895
441 74 61	441 74 88	1000	PN10	550	670	1081

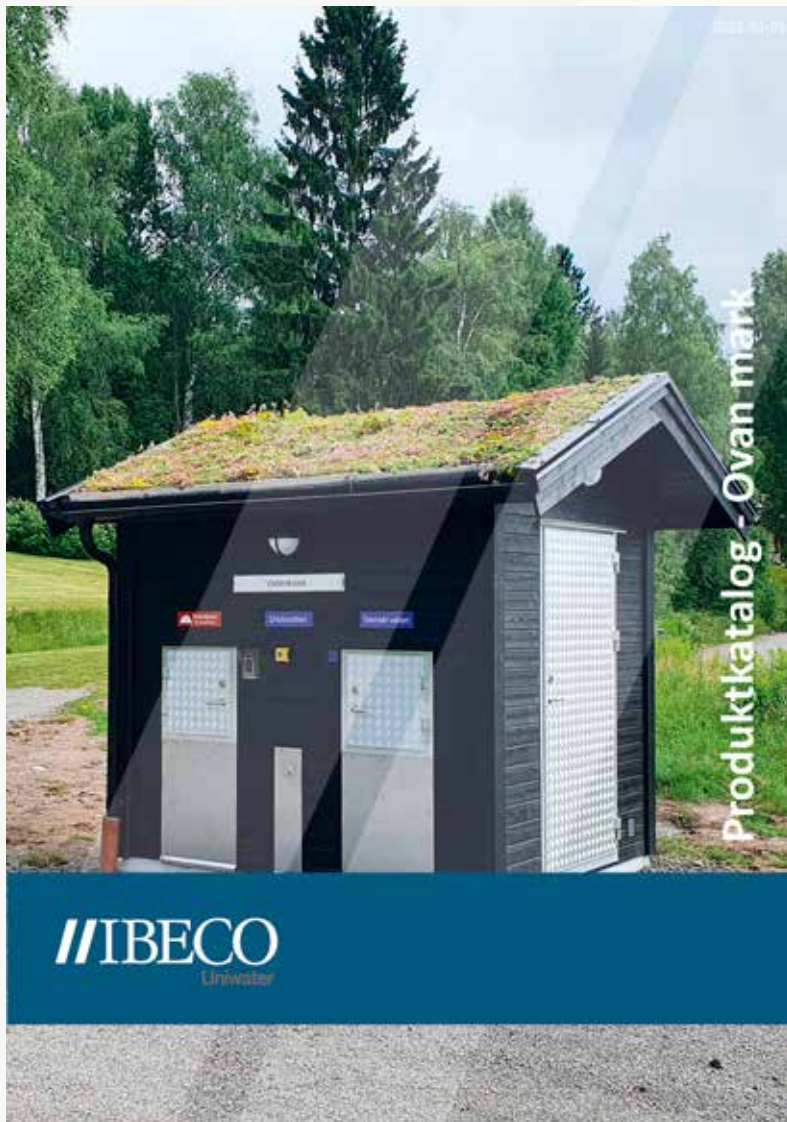

**HYVÄKSYNNÄT:**

**MATERIAALIT**

Komponentti	MATERIAALIT	Standardit
Kotelo	Valurauta (EN-GJS-500-7)	DIN EN 1563
Läppä/rengas	Valurauta (EN-GJS-500-7)	DIN EN 1563
Reuna	Valurauta (EN-GJS-500-7)	DIN EN 1563
Vaihte	Kierteisvaihte	
O-rengas	EPDM	BS EN 681-1
Akseli	Ruostumaton teräs (AISI 304)	EN 10088-1
Tiivistesrengas	EPDM	BS EN 681-1
Pulttit	Ruostumaton teräs A2	EN 10088-1
Korroosionesto	Epoksi GSK RAL GZ662	DIN 30677-2



**Kysy meiltä meidän**  
*Maanpäälliset tuotteet*  
**tuotekuvastostamme**





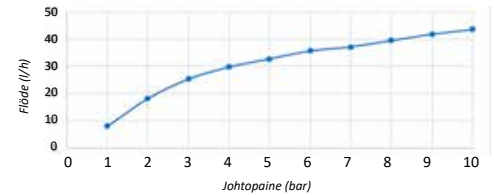
## KYSY MEILTÄ

- Muut pituudest

## IBECO Paloposti rumpukotelo

Palopostin liitäntä PE110 sekä kuivausrenkas. Rakennettu tiiviiseen 425 kaivoon kuivausrenkaalla. Palopostii toimitetaan vakiona kuivattuna, mutta se voidaan pyynnöstä toimittaa myös ilman kuivausrenkasta. Toimitetaan tiiviillä 425 suojakannella. Toimitetaan kahtena vakiotyyppisenä korkeutena, mutta voidaan valmistaa halutun pituisena. Paloposti täyttää viimeisimmät EU:n maanalaisille Paloposteille asetetut standardit EN14339:n mukaisesti.

Fucoli Paloposti DN80  
Kv = 118 ms/h



Tuote.nr	RSK nr.			Pituus mm
BP110-1150-1550	422 70 48	Paloposti 110	DN80	1150-1550
BP110-1540-2150	422 70 49	Paloposti 110	DN80	1540-2150
BP110-X			DN80	Pituus
BP-A	421 10 10	Ulosotto-liitäntä Tyyppi A (kierre)		
BP-B	421 10 11	Ulosotto-liitäntä Tyyppi B (bajonetti)		
BP-C	421 10 12	Ulosotto-liitäntä Tyyppi C (Billman)		

## STANDARDIT:

- Suunnittelu. EN 14339 ja EN 1074-6
- Laippa EN 1092-2 PN10/16
- jokaisen palopostin vesistättötestä testataan EN 1074-6
- Tiiviste koepaine 1.1xPN; pesä 1.5xPN



## HYVÄKSYNNÄT:

- EN 14384: Sertifikaatti ESI-004/2023 (DN80) ja sertifikaatti ESI-005/2023 (DN100)
- CE-merkki EN 14384: sertifikaatti 1328-CPR-0064 (DN80= ja sertifikaatti 1328-CPR-0099 (DN100)
- ANPC No. 197
- CT 46/SC2/SG1-1 (hydrant)



**Eurooppalaisen  
paloposti normin  
mukaiset  
EN 14339**



### KYSY MEILTÄ

- Muut materiaalit
- Muut korkeudet
- Muut liitännät

## IBECO Huuhteluposti ja kansi

PE40-liitännällä varustettu ja itsekuivuva huoltoventtiilillä varustettu huuhteluposti. Huuhteluposti on valmistettu 315-tynnyrissä olevasta teleskoopiputkesta ja 40-tonnin kantavuuden omaavasta kannesta, jossa on SP-merkki.

Tyhjennysliitäntä PP110:lle  
Lähtöliitäntä tyyppi lukituskytkentä 32

Huuhteluposti toimitetaan yhtenä kokonaisuutena helppoa asennusta varten työmaalla. Huuhtelupostilla on matala paino ja se voidaan asentaa ilman nostolaitetta. Se on varustettu valmiiksi asennetulla liitännällä ja se on helppo liittää putkistoon. Tyhjennysliitäntä 110 voidaan toimittaa eri suuntiin tarvittaessa. Huuhtelupostia voidaan toimittaa jopa kuuden metrin korkeuteen asti. Ruostumattomasta teräksestä valmistettu ohjauslevy kiinnitystä ja lähtöliitäntää varten. Huuhteluposti voidaan toimittaa PE-liitännällä 40, jos tarvitaan täysin hitsattua järjestelmää.



RSK nr.	Nimitys	Tyhjennys rengas	Korkeus
4212045	Huuhteluposti 40 PE	Automattinen	1500-1800

RSK nr.	Nimitys	DN	Tyhjennys rengas	Korkeus
421 20 46	Huuhteluposti ruost.	50	Ei sis. lähtö tynnyristä	1500-1800
421 20 47	Huuhteluposti ruost.	63	Ei sis. lähtö tynnyristä	1500-1800

## IBECO Tarvikkeet Paloposti/huuhteluposti

RSK nr.	Nimitys
421 10 10	Ulosotto-liitäntä Tyyppi A (kierre)
421 10 11	Ulosotto-liitäntä Tyyppi B (Bajonett)
421 10 12	Ulosotto-liitäntä Tyyppi C ( Billman)
421 10 13	Lähtö viemäri-liitäntä Tyyppi Atlas




**MATERIAALIT:**

- Valurauta EN-GJS-500-7
- Kuula: alumiini tai valurauta
- Korroosiosuoja: Epoksi min 250 µm, DIN 3476-1, EN 14901. GSK-ID:1247 (RAL-GZ 662)

**STANDARDIT:**

- Muotoilu EN 1074 del 3
- Laippa EN 1092-2 PN10/16
- Asennuspituus EN 558 taulukko 2 sarjas 48

**KYSY MEILTÄ**

- vaihtoehtoiset painot ja kuulat
- voidaan toimittaa kevytrakenteisena

## Fucoli-Somepal pallotakaiskuventtiili

Fucoli-Somepal kuulatakaiskuventtiili on rakenteeltaan itsepuhdistuva. Pallotakaiskuventtiili on valmistettu alumiinista kokoalueella DN32- DN100 ja valuraudasta DN125 eteenpäin. Pallo on päällystetty vulkanoidulla EPDM-kumilla.

Paineiskun vähentämiseksi ja pallon kulumisen vähentämiseksi voimme toimittaa vaihtoehtoisia painoja.

Rakenne mahdollistaa pallon helpon poiston irrostustyökalun avulla.



## Fucoli-Somepal 03.300 pallotakaiskuventtiili PN 16

### sis.päätykierre

Tuote. nr.	RSK nr.	DN	Paineluokka	Liitäntä	Pituus	Paino
			PN		mm	kg
10763514	496 84 74	32	16	Sis. G32	140	3
10763524	496 84 76	40	16	Sis. G40	150	3
10763534	496 84 77	50	16	Sis. G50	180	5

## Fucoli-Somepal 03.301 pallotakaiskuventtiili PN 10/16

### laippa

Tuote. nr.	RSK nr.	DN	Laippaporaus	Pituus	Paino	
			PN	mm	kg	
10763544	496 84 78	40	10/16	180	7	
10763554	496 84 79	50	10/16	200	8	
10763564	496 84 80	60	10/16	240	10	
10763574	496 84 81	65	10/16	240	10	
10763584	496 84 82	80	10/16	260	14	
10763594	496 84 84	100	10/16	300	19	
10763604	496 84 85	125	10/16	350	25	
10763614	496 84 86	150	10/16	400	35	
10763624	496 84 87	200	10	500	61	
10763628	496 84 88	200	16	500	61	
10763634	496 84 89	250	10	600	99	
10763638	496 84 90	250	16	600	99	
10763644	496 85 12	300	10	700	147	
10763648	496 85 13	300	16	700	147	
10763654	496 85 14	350	10	800	206	
10763658	496 85 15	350	16	800	213	
10763664	496 85 16	400	10	900	299	
10763668	496 85 18	400	16	900	308	


**HYVÄKSYNNÄT:**




# BERMAD

## Bermad Automatisoidut ilmausventtiilit



### Putkijärjestelmän täyttö:

Täyttöprosessin aikana putkijohdossa kulkee suuri ilmavirta läpi ilmausventtiilien kinettisen aukon. Kun vesi tulee venttiilin kammioon, kelluke nousee ylöspäin ja sulkee kinettisen aukon. Venttiilipesän ja kellukkeen ainutlaatuinen aerodynaaminen rakenne varmistaa, ettei kelluke voi estyä ennen kuin vesi saavuttaa venttiilit.

### Paineistettu putkisto:

Kun putkijärjestelmä on paineistettu ja toiminnassa, ilma kerääntyy ilmanpoistinventtiin uloimpaan osaan, painaen vettä alaspäin venttiileihin ja näin saa kellukkeen liikkumaan alaspäin. Tämä johtaa automaattisen tiivisteen avaamiseen, päästäten ulos kerääntyneen ilman. Kun ilma on päästetty ulos, veden taso ja kelluke nousevat, jolloin automaattinen aukko sulkeutuu.

### Ilmausrenkas putkisto

Kun putkijohdosta poistetaan vettä, syntyy negatiivinen paine, joka saa kellukkeen laskeutumaan alaspäin. Kinetiikka-aukko pysyy avoimena, ja ilma pääsee venttiilikammioon estäen tyhjiön muodostumisen putkistossa.

### Paineentasausventtiili (Non-slam)

Paineentasausventtiilit asennetaan ilmauksen ulosvirtaukseen. Paineshokin yhteydessä venttiili sulkeutuu osittain estäen veden ulosvirtauksen. Vesipatsas nousee nostokorkeuden ansiosta tasaten nousevan ilmanpaineen venttiileissä. Tätä käytetään yleisesti pumpaamoissa ja tietyissä kohdissa putkijohdossa minimoidakseen paineiskut putken täyttämisen tai pumppaamon sähkökatkon aikana.

### Takaiskuventtiili yksitoiminen

Takaiskuventtiili on asennettu venttiin säätölaitteeseen ulosvirtauspuolelle, estämään ilman pääsyn venttiin.

## BERMAD

### Bermad Automaattinen ilmausventtiili A30

#### Juomavesi ja hulevesi, PN16

**MATERIAALIT:**

- Lasikuitu vahvistettu nailon
- Ponttoni: Polypropeeni
- Tiiviste: EPDM

**TYÖPAIN:**

0,1- 16 bar

**LÄMPÖTILA:**

Maks. 60°C

BERMAD A30 on korkealaatuinen automaattinen ilmausventtiili juomavesi-/hulevesijärjestelmiin, joka mahdollistaa tehokkaan ilmanpoiston paineistetuissa putkistoissa.

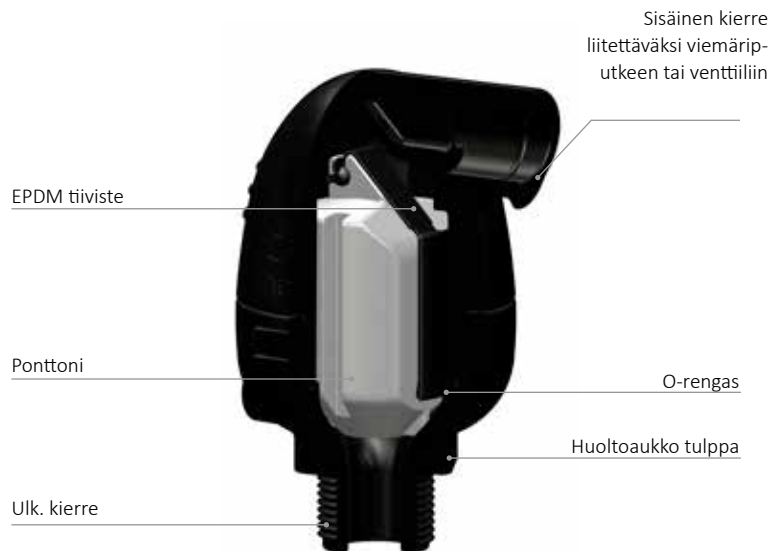
Sen edistynyt muotoilu takaa tehokkaan ilmanpoiston ja parannetun tiivisteiden alhaisissa paineolosuhteissa.

Sitä voidaan toimittaa huoltoputkella, joka mahdollistaa helpon toiminnan tarkistuksen tai esimerkiksi painemittarin asentamisen. Toimitetaan vakiona ilman huoltoputkea.

- Kestää korkeita virtausnopeuksia.
- Ulkoisesti tiivistetty- estää vuodot
- matalapaineolosuhteissa (0,1 baaria).
- Kompakti, yksinkertainen ja luotettava
- täysin korroosionkestävät osat.
- Minimaalinen huolto
- Pitkä elinkaari



Tuote. nr.	RSK nr.	DN	Liitännä	Koko ilmaus Automatisk (mm <sup>2</sup> )	Paine- luokka	Leveys mm	Korkeus mm	Paino kg
A30-020	429 48 87	20	ulk. R20	9.6	PN16	95	136	0,35
A30-025	429 48 88	25	ulk. R25	9.6	PN16	95	136	0,35



**STANDARDIT:**

- Valmistettu EN-1074/4
- Tehdas ja tuotelinja testattu



# BERMAD

## Bermad Automaattinen ilmausventtiili A71

### Juomavesi ja hulevesi, PN16

**MATERIAALIT:**

- Haponkestävä teräs 1.4436
- ponttooni: Polypropylen
- Tiiviste: EPDM

**TYÖPAIN:**

0,1- 16 bar

**LÄMPÖTILA:**

1- 60°C

**KYSY MEILTÄ**

Muut paineluokat

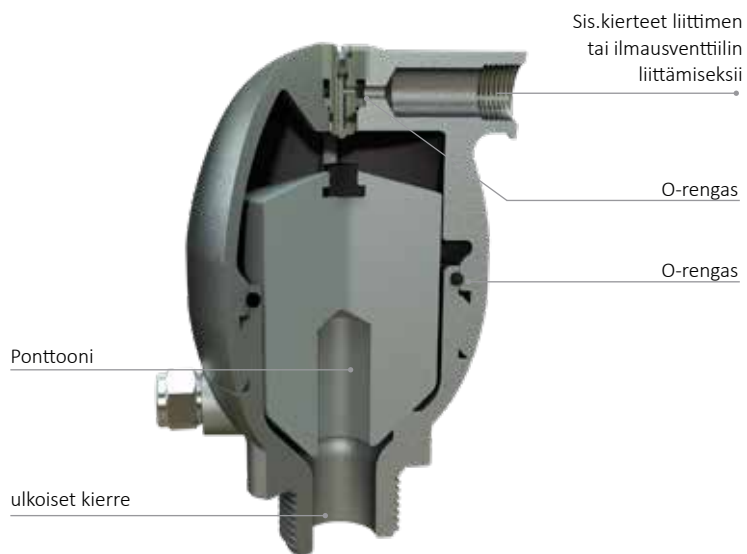
BERMAD A71 on korkealaatuinen automaattinen ilmanpoistin juomavesi-/hulevesijärjestelmiin, joka mahdollistaa tehokkaan ilmanpoiston paineettomissa putkistoissa. Sen kehittynyt suunnittelu estää tehokkaasti ilman kerääntymisen ja parantaa tiivistystä alhaisissa paineolosuhteissa.

Sitä voidaan toimittaa huoltoportilla, joka mahdollistaa helpon toiminnan tarkastamisen tai esimerkiksi painemittarin asentamisen. Toimitetaan vakiona ilman huoltoporttia

- Dynaaminen tiiviste- estää vuodot alhaisissa paineissa
- Kompakti, yksinkertainen ja luotettava- täysin korroosionkestävät osat
- Minimaalinen huolto
- Pitkä käyttöikä



Tuote. nr.	RSK nr.	DN	Liitäntä	Koko		Leveys mm	Korkeus mm	Paino kg
				Automatisk (mm <sup>2</sup> )				
				PN 16	PN 25			
A71-020	429 48 91	20	ulk. R20	0,6	0,4	85,5	132	1,5
A71-025	429 48 92	25	ulk. R25	0,6	0,4	85,5	132	1,5



**STANDARDIT:**

- EN-1074/4
- Tehtaalla ja laadunvalvon-  
nassa testattu



# BERMAD

## MATERIAALIT:

- Lasikuitu vahvistettu nailon
- Ponttoni: Polypropeeni
- Tiiviste: EPDM

## TYÖPAIN:

0,1- 16 bar

## LÄMPÖTILA:

Maks. 60°C

## KYSY MEILTÄ

- Tiiviste Viton
- Non-slam, paineentasausventtiili
- Takaiskuventtiili yksinkertaiselle toiminnolle
- Pidennys lähtö
- Snorkkeli-tyyppiset takaiskuventtiilit estävät likaisen veden vuotamisen.

## Bermad Automattinen ilmausventtiili 30

### Juomavesi ja hulevesi, kaksoistoiminen ( ilmanpoisto,- ja täyttö ), PN16

BERMAD C30 on korkealaatuinen kaksitoiminen ilmanventtiili. Se poistaa suuria ilmamääriä putkistoista täytön aikana, mahdollistaen tehokkaan ilmanpoiston paineistetuista putkistoista ja mahdollistaen suuret ilmanottoaukot viemärijärjestelmälle.

Sen edistyksellinen aerodynaaminen muotoilu estää ilman kerääntymisen ja estää alipainetilanteissa tiivisteiden parantumisen.

Saatavilla huoltopistoke helpottamaan toiminnan tarkkailua, esimerkiksi manometrin asentamiseksi. Toimitetaan vakiona ilman huoltopistoketta.

- Suora virtauskehikko- Avautuu automaattisesti suurille ilmavirroille.
- Aerodynaaminen kineettinen ponttoni- Estää aikaisen sulkemisen ilmanottoa tai purkausta häiritsemättä.
- Ulomainen tiiviste- Estää vuodon alhaisissa paineolosuhteissa (0,1 baaria).
- Kompakti, yksinkertainen ja luotettava- Täysin korroosionkestävät osat; vähäinen huolto ja pidennetty käyttöikä



Tuote. nr.	RSK nr.	DN	Liitäntä	Koko ilmaus			Paine- luokka	Leveys mm	Korkeus mm	kg
				Kinetisk (mm)	Automatisk (mm <sup>2</sup> )					
C30-020	429 48 93	20	ulk. R20	20,2	320	5,4	PN16	97	160	0,45
C30-025	429 48 94	25	ulk. R25	20,2	320	5,4	PN16	97	160	0,45
C30-050	429 48 95	50	ulk. R50	45,0	1590	12,2	PN16	143	230	1,30
C30-050-FL	429 48 96	50	laippa	45,0	1590	12,5	PN16	165	240	1,95
C30-080-FL	429 48 97	80	laippa	45,0	1590	12,2	PN16	200	240	2,25

## Tilval C30

Tuote.nr	RSK nr.	
C30-50-SP	429 49 38	Non-slam adapteri, paineentasausventtiili
C30-50-IP	429 49 39	Takaiskuventtiili yksinkertaiselle toiminnolle
C30-50-FL		Pidennys lähtö

## Snorkel -Tupla takaiskuventtiili ilmausventtiilille

Tuote.nr	RSK nr.	
SSN-LUFT		Sopii Bermad C30 2", kaksoistoimilaitteelle



Snorkkeli SSN-ilma

## STANDARDIT:

- Valmistettu EN-1074/4
- Tehdas ja tuotelinja testattu





# BERMAD

## MATERIAALIT:

- Haponkestävä teräs 1.4436
- ponttoni: Polypropylen
- Tiiviste: EPDM

## TYÖPAINE:

0,1- 16 bar

## LÄMPÖTILA:

1- 60°C

## KYSY MEILTÄ

- Tiiviste Viton
- Non-slam, paineentasausventtiilit
- Takaiskuventtiili yksinkertaisella toiminnolla
- lähtön pidennykset
- Paineluokka: PN25, PN40

## Bermad Automattinen ilmausventtiili 30-C

### Juomavesi, kaksoistoiminen ilmanpoisto,- ja otto, PN16

BERMAD C30-C on korkealaatuinen kaksitoiminen ilmanpoistin. Se poistaa suuria ilmamääriä putkista täytön aikana, mahdollistaen tehokkaan ilmanpoiston paineettomissa putkistoissa sekä suuren ilmanoton kuivatusjärjestelmässä.

Sen kehittynyt aerodynaaminen suunnittelu estää tehokkaasti ilman kertymistä ja estää tyhjiön muodostumisen, parantaen tiivistystä alhaisissa paineolosuhteissa.

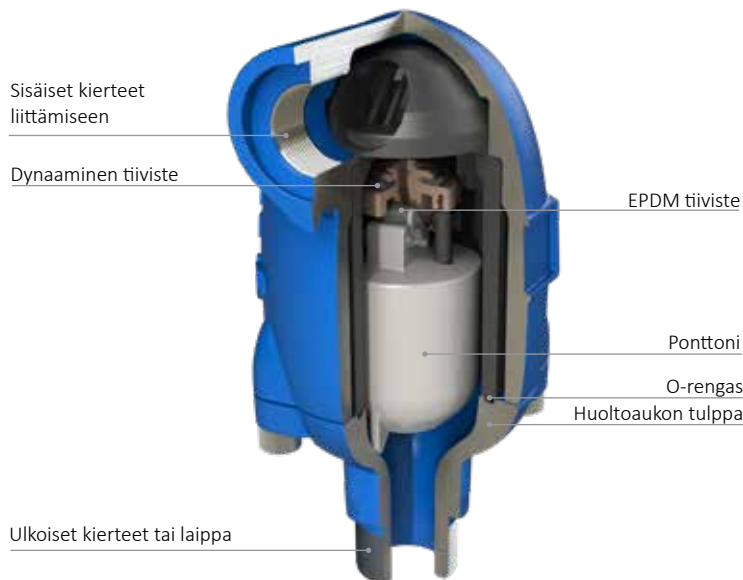
Siihen voi lisäksi liittää huoltopisteen, joka mahdollistaa yksinkertaisen toiminnan tarkistamisen tai esimerkiksi painemittarin asentamisen. Toimitetaan vakiona ilman huoltopistettä.



Tuote. nr.	RSK nr.	DN	Liitäntä	Koko ilmaus			Leveys mm	Korkeus mm	Paino kg
				Kineettinen (mm)	Automaattinen (mm <sup>2</sup> )	Leveys (mm <sup>2</sup> )			
C30C-050	429 48 98	50	ulk. R25	45,0	1590	12,2	157	248	6,2
C30C-050-FL	429 48 99	50	laippa	45,0	1590	12,2	190	250	10,3

## Lisä C30-C

Tuote.nr	RSK nr.	
C30-50-SP	429 49 38	takaiskulta suojaava adapterii, paineentasausventtiili
C30-50-IP	429 49 39	Takaiskuventtiili yksinkertaiseen toimintoon
C30-50-FL		Lähtön pidennys



Paineentasausventtiili(C30-50-SP)



Takaiskuventtiili yksinkertaiselle toiminnolle (C30-50-IP)



Pidennys lähtölle alaspäin (C30-50-FL)

## STANDARDIT:

- EN-1074/4
- Tehdas ja tuotelinja testattu

# BERMAD

## Bermad Automattinen ilmausventtiili C70

### Juomavesi, kaksoistoiminen ( ilmanpoisto,- ja täyttö ), PN16

#### MATERIAALIT:

- Valurauta
- Valurauta
- Korroosiosuoja: Epoksi
- Ponttoni: Polypropeeni, lasikuituvahvistettu nylon
- Tiivist: EPDM

#### TYÖPAINE:

0,1- 16 bar

#### LÄMPÖTILA:

1- 60°C

#### KYSY MEILTÄ

- Venttiili valmistettu haponkestävästä teräksestä tai pronssista
- Takaiskuventtiili yksinkertaiseen toimintaan
- Non-slam, paineentasausventtiili
- Avustettu sulkeminen
- Paineluokka: PN25, PN40

BERMAD C70 on korkealaatuinen kaksitoiminen ilmapäästöventtiili. Se poistaa suuria ilmamääriä putkistosta täytön aikana, mahdollistaen tehokkaan ilmanpoiston paineistetuista putkijärjestelmistä ja sallii suuret ilmanottoaukot viemärijärjestelmässä.

Sen edistynyt ilmanpoistosuunnittelu mahdollistaa tehokkaan ilman keräämisen ja estää tyhjiön muodostumisen, parantaen tiivisteiden suorituskykyä matalissa paineolosuhteissa.

Saatavilla huoltoportilla, joka mahdollistaa yksinkertaisen toimintatestauksen tai asennuksen, kuten painemittarin. Toimitetaan vakiona ilman huoltoporttia.

- Aerodynaaminen kinetinen ponttoni- Estää aikaisen sulkemisen ilmanottoa tai purkausta häiritsemättä.
- Ulosvirtauskineettitiiviste – Estää vuodot matalassa paineessa (0,1 bar).
- Kolme valinnaisista lähtöä, A, B tai C.
- Kompakti, yksinkertainen, vahva ja luotettava.
- Minimaalinen huolto.
- Pitkä käyttöikä.



Tuote. nr.	RSK nr.	DN	Ansl	Koko ilmaus			B	B	B
				Kineettinen (mm)	Automaat. (mm <sup>2</sup> )	Leveys (mm)	Korkeus (mm)	Paino (kg)	
C70-050-B*	429 49 02	50	Sis.G50	50	1963	1,1	225	282	8
C70-050-FL-B*	429 49 03	50	laippa	50	1963	1,1	232	300	11
C70-080-FL-B*	429 49 04	80	laippa	80	5027	2,5	311	356	17
C70-100-FL-B*	429 49 05	100	laippa	100	7854	3,1	371	410	23
C70-150-FL-B*	429 49 06	150	laippa	150	17671	9,1	493	569	53
C70-200-FL-B*	429 49 07	200	laippa	200	31416	22,1	661	770	125

Vaihda kirjain A:han tai C:hen

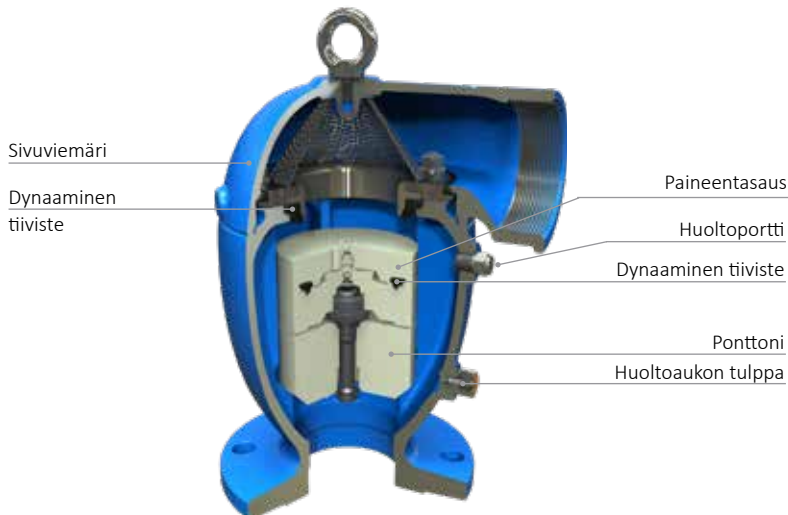
#### Tilval C70

Tuote.nr	RSK nr.	
C70-SP		Non-slam, paineentasausventtiili
C70-IP		Takaiskuventtiili yksinkertaiselle toiminnolle
C70-AC		Avusteinen salku

#### STANDARDIT:

- Valmistettu EN-1074/4
- Tehdas ja tuotelinja testattu

#### HYVÄKSYNNÄT:



#### TILIVAL



Ei paineensausta (C70)



Takaiskuventtiili (C70-IP)



Ilman sisään päästämiseen vakuuissa(C70-AC)

# BERMAD

## MATERIAALIT:

- Haponkestävä teräs 1.4436
- ponttoni: Polypropylen
- Tiiviste: EPDM

## TYÖPAINE:

0,1- 16 bar

## LÄMPÖTILA:

1- 60°C

## KYSY MEILTÄ

- Tiiviste Viton
- Non-slam, paineentasausventtiilit
- Takaiskuventtiili yksinkertaisella toiminnolla
- lähtön pidennykset
- Paineluokka: PN25, PN40

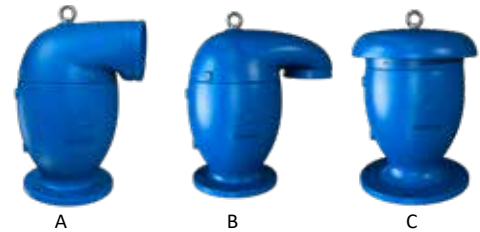
## Bermad Automattinen ilmausventtiili C75

### Juomavesi, kaksoistoiminen ( ilmanpoisto,- ja täyttö ), PN 16

BERMAD C70 on korkealaatuinen kaksitoiminen ilmanpoistin. Se poistaa suuria ilmamääriä putkijohdoista täytön aikana, mahdollistaen tehokkaan ilmanpoiston paineettomissa putkistoissa sekä suuren ilmanoton kuivatusjärjestelmässä.

Sen aerodynaaminen suunnittelu estää tehokkaasti ilman kertymistä ja estää tyhjiön muodostumisen, parantaen tiivistystä alhaisissa paineolosuhteissa.

Siihen voi liittää huoltopisteen, joka mahdollistaa yksinkertaisen toiminnan tarkistamisen, tai esimerkiksi painemittarin asentamisen. Toimitetaan vakiona ilman huoltopistettä.



Tuote. nr.	RSK nr.	DN	Liitäntä	Koko ilmaus			Leveys mm	Korkeus mm	Paino kg
				Kinetisk (mm)	Automatisk (mm <sup>2</sup> )	Leveys (mm <sup>2</sup> )			
C75-080-FL-B*	429 49 14	80	laippa	50	1963	1,1	250	324	13
C75-100-FL-B*	429 49 15	100	laippa	80	5027	2,5	329	372	19
C75-150-FL-B*	429 49 16	150	laippa	100	7854	3,1	403	433	28
C75-200-FL-B*	429 49 17	200	laippa	150	17671	9,1	537	600	66
C75-250-FL-B*	429 49 18	250	laippa	200	31416	22,1	662	790	133
C75-300-FL-B*	429 49 19	300	laippa	200	31416	22,1	692	810	143

\* Byt ut bokst för A, eller C-malli

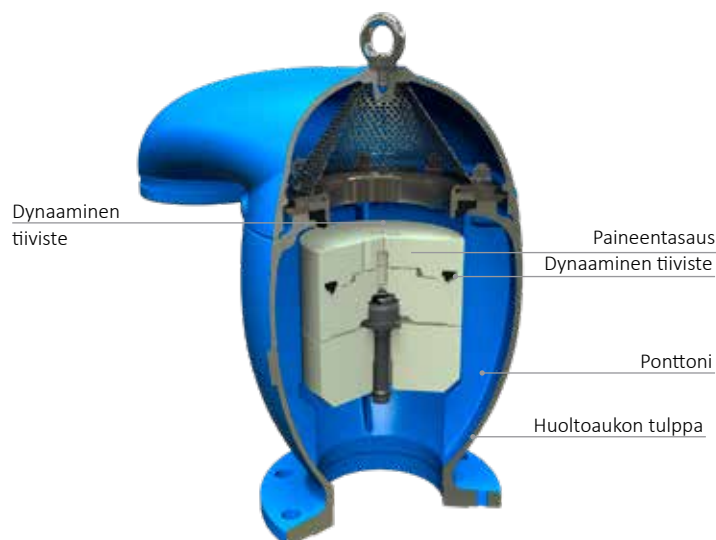
## Tillval C75

Tuote.nr	RSK nr.	
C70-SP		Non-slam, paineentasausventtiili
C70-IP	429 49 39	Takaiskuventtiili yksinkertaiselle toiminnolle

## STANDARDIT:

- EN-1074/4
- Tehdas ja tuotelinja testattu

## SERTIFIKAATIT



# BERMAD

## MATERIAALIT:

- lasikuituvahvistettu nylon
- Ylempi ponttoni
- Polypropeeni, lasikuituvahvistettu nylon
- Alempi ponttoni
- Ruostumaton teräs 1.4436
- Tiiviste: EPDM

## TYÖPAIN:

0,05- 10 bar

## LÄMPÖTILA:

Maks. 60°C

## KYSY MEILTÄ

- Alempi ponttoni ruostumaton teräs
- Non-slam, paineentasausventtiili
- Takaiskuventtiili yksinkertaiselle toiminnolle

## Bermad Automattinen ilmausventtiili C50-P

### Viemärivedelle ja raakavedelle, kaksoistoiminen ( ilmanpoisto,- ja täyttö ), PN10

BERMAD C50-P on korkealaatuinen kaksoisvaikutteinen ilmanpoistin viemäri- ja raakavedelle. Se poistaa suuria ilmamääriä putkijärjestelmästä täytön aikana, mahdollistaen tehokkaan ilmanpoiston paineistetuissa putkijärjestelmissä ja mahdollistaen suuret ilmanottoaukot ilmausjärjestelmässä.

Sen edistynyt aerodynaaminen muotoilu mahdollistaa tehokkaan ilmanpoiston ja estää alipaineen muodostumisen, parantaen tiivistettä matalapaineolosuhteissa.

Siihen voidaan liittää huoltoportti, joka mahdollistaa helpon toiminnanvalvonnan, kuten esimerkiksi painemittarin asentamisen. Toimitetaan vakiona ilman huoltoporttia.

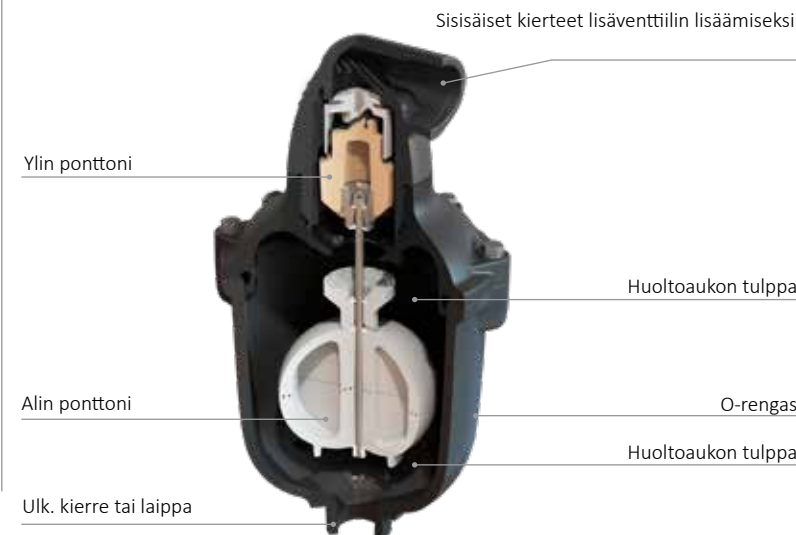
- AeroDynaaminen kinetinen ponttoni- Estää liian aikaista sulkeutumista häiritsemättä ilmanottoa tai poistoilmavirtausta.
- Dynaaminen tiiviste: Estää vuodot matalassa paineessa (0,05 bar).
- Kompakti, yksinkertainen, kestävä ja luotettava.
- Kaksi huoltoporttia: Mahdollistaa huuhtelun ja tyhjennyksen sekä toiminnan tarkkailun.
- Minimaalinen huolto.
- Pitkä käyttöikä.



Tuote. nr.	RSK nr.	DN	Liitäntä	Koko ilmaus			Leveys mm	Korkeus mm	kg
				Kinetisk (mm)	Automatisk (mm <sup>2</sup> )	Leveys mm			
C50P-050	429 49 26	50	ulk. R50	45	1590	12,2	230	458	5,8
C50P-050-FL	429 49 27	50	laippa	45	1590	12,2	230	478	6,4
C50P-080-FL	429 49 28	80	laippa	45	1590	12,2	230	478	6,7
C50P-100-FL	429 49 29	100	laippa	45	1590	12,2	230	478	7,0

## Tillval C50

Tuote.nr	RSK nr.	
C30-50-SP	429 49 38	Non-slam adapteri, paineentasausventtiili
C30-50-IP	429 49 39	Takaiskuventtiili yksinkertaiselle toiminnolle
C30-50-FL		Pidennys lähtö



## TILLVAL



Paineentasausventtiili(C30-50-SP)



Takaiskuventtiili yksinkertaiselle toiminnolle (C30-50-IP)



Pidennys lähtölle alaspäin (C30-50-FL)

## STANDARDIT:

- Valmistettu EN-1074/4
- Tehdas ja tuotelinja testattu

# BERMAD

## Bermad Automattinen ilmausventtiili C50-G, C50-N

Viemäriedelle ja raakavedelle, kaksoistoiminen ( ilmanpoisto,- ja täyttö ), PN10

BERMAD C50-P on korkealaatuinen kaksitoiminen ilmanpoistin viemäri-vesi- ja raakavesijärjestelmiin. Se poistaa suuria ilmamääriä putkijohtojen täyttämisen aikana, mahdollistaen tehokkaan ilmanpoiston paineettomissa putkistoissa sekä suuren ilmanoton kuivatusjärjestelmässä.

Sen kehittynyt aeroDynaaminen suunnittelu estää tehokkaasti ilman kerääntymisen ja estää tyhjiön muodostumisen, parantaen tiivistystä alhaisissa paineolosuhteissa.

Siihen voi lisäksi liittää huoltopisteen, joka mahdollistaa yksinkertaisen toiminnan tarkistamisen tai esimerkiksi painemittarin asentamisen. Toimitetaan vakiona ilman huoltopistettä.



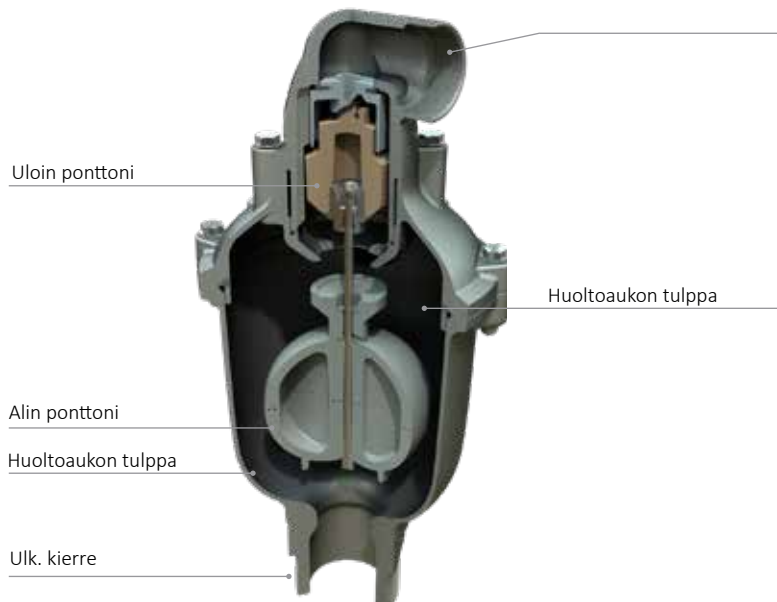
C50-G

C50-N

Tuote. nr.	RSK nr.	DN	Liitäntä	Koko Ilmaus			Leveys mm	Korkeus mm	Paino kg
				Kinetisk (mm)	Automatisk (mm <sup>2</sup> )	Leveys (mm <sup>2</sup> )			
C50G-050	429 49 30	50	ulk. R50	45	1590	12,2	349	489	10,6
C50G-050-FL	429 49 31	50	laippa	45	1590	12,2	349	486	13,2
C50G-080-FL	429 49 32	80	laippa	45	1590	12,2	349	501	16,2
C50G-100-FL	429 49 33	100	laippa	45	1590	12,2	349	501	18,7
C50N-050	429 49 34	50	ulk. R50	45	1590	12,2	296	489	16,8
C50N-050-FL	429 49 35	50	laippa	45	1590	12,2	296	492	18,9
C50N-080-FL	429 49 36	80	laippa	45	1590	12,2	349	504	21,9
C50N-100-FL	429 49 37	100	laippa	45	1590	12,2	296	504	22,9

### C50

Tuote.nr	RSK nr.	
C30-50-SP	429 49 38	Non-slam adapterii, paineentasausventtiili
C30-50-IP	429 49 39	Takaiskuventtiili yksinkertaiselle toiminnolle
C30-50-FL		Pidennys lähtö Sisisäiset kierteet lisä venttiin lisäämiseksi



Paineentasausventtiili(C30-50-SP)



Takaiskuventtiili yksinkertaiselle toiminnolle (C30-50-IP)



Pidennys lähtölle alaspäin (C30-50-FL)

#### MATERIAALIT:

- Malli:
- C50-G: Ruostumaton teräs 316 kaula ja lukko lasikuituvahvistettu nylon
- C50-N: Ruostumaton teräs 316

#### TYÖPAINE:

0,05- 10 bar

#### LÄMPÖTILA:

Maks. 60°C

#### KYSY MEILTÄ

- Tiiviste Viton
- Non-slam, paineentasaus venttiilit
- Takaiskuventtiili yksinkertaisella toiminnolla
- lähtön pidennykset
- Paineluokka: PN25, PN40

#### STANDARDIT:

- EN-1074/4
- Tehdas ja tuotelinjat testattu

## BERMAD

### MATERIAALIT:

- Lasikuituvahvistettu nylon
- Ylin ponttoni:  
Polypropeeni, lasikuituvahvistettu nailon.
- Alempi ponttoni:  
Polypropeeni,
- Ponttonitanko  
Ruostumaton teräs 1.4436
- Tiiviste: EPDM

### TYÖPAINE:

0,05- 10 bar

### LÄMPÖTILA:

Maks. 60°C

### KYSY MEILTÄ

- Alempi ponttoni ruostumaton teräs
- Non-slam, paineentasausventtiili
- Takaiskuventtiili yksinkertaiselle toiminnolle

## Bermad Automattinen ilmausventtiili C80

### Viemärivedelle ja raakavedelle, kaksoistoiminen ( ilmanpoisto,- ja täyttö )

BERMAD C50-P on korkealaatuinen kaksoistoiminen ilmastoimisto viemäri- ja raakavesijärjestelmiin. Se poistaa suuria ilmamääriä putkistoista täytön aikana, mahdollistaen tehokkaan ilmanpoiston paineistetusta putkistoista ja suuren ilmamäärän ottamisen viemärintijärjestelmästä.

Sen edistysellinen aerodynaaminen suunnittelu takaa tehokkaan ilmanpoiston ja estää tyhjiönmuodostuksen, parantaa tiivistettä alhaisissa paineolosuhteissa.

Voimme toimittaa venttiiliin huoltoportin, joka mahdollistaa helpon toiminnan tarkistuksen ja asentamisen, esimerkiksi manometrin. Toimitetaan vakiona ilman huoltoporttia

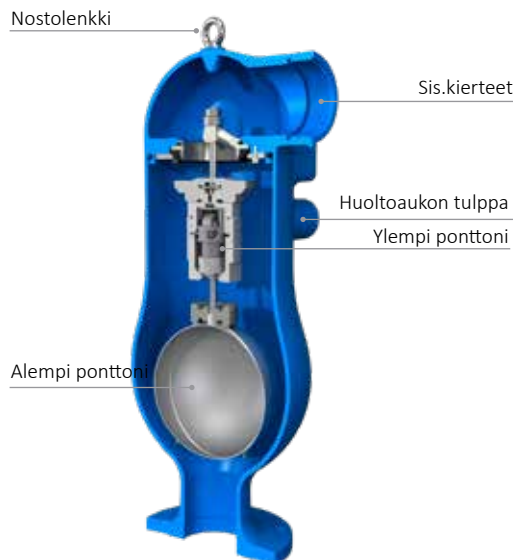
- AeroDynaaminen kinetinen ponttoni- Estää liian aikaista sulkeutumista häiritsemättä ilmanottoa tai poistoilmavirtausta.
- Dynaaminen tiiviste: Estää vuodot matalassa paineessa (0,05 bar).
- Kompakti, yksinkertainen, kestävä ja luotettava.
- Kaksi huoltoporttia: Mahdollistaa huuhtelun ja tyhjennyksen sekä toiminnan tarkkailun.
- Minimaalinen huolto.
- Pitkä käyttöikä.



Tuote. nr.	RSK nr.	DN	Liitäntä	Koko ilmaus			Leveys mm	Korkeus mm	kg
				Kineettinen (mm)	automaat- tinen (mm <sup>2</sup> )	automaat- tinen (mm <sup>2</sup> )			
C80-080		80	laippa	80	5,027	18,5	335	615	27,4
C80-100		100	laippa	80	5,027	18,5	335	618	28,9

### Tillval C80

Tuote.nr	RSK nr.	
C80-SP		Non-slam adapteri, paineentasausventtiili
C80-IP		Takaiskuventtiili yksinkertaiselle toiminnolle
C80-B		90° böj



90 asteen kulma (C80-B)



Ylivirtaussuoja (C80-SP)



Takaiskuventtiili yksinkertaiselle toiminnolle (C80-IP)

### STANDARDIT:

- Valmistettu EN-1074/4
- Tehdas ja tuotelinja testattu



# KRAUSZ®

a MUELLER brand

## MATERIAALIT:

- Tiiviste: EPDM W270
- Mutterit ja pultit on valmistettu ruostumattomasta teräksestä (1.4301) ja käsitelty voiteluaineella parhaan suorituskyvyn varmistamiseksi. Estää leikkaantumisen

## LÄMPÖTILA:

-30°C - +50°C

## KALLISTUSVARA

±3° per sivua

## TIIVISTE:

- Pituus 140mm: 76mm
- Pituus 210mm: 136 mm
- Pituus 280 mm: 218 mm

## MUKAUTUVA:

Kestää laatuvirheet, epätasaisuudet ja erilaiset putken ulkopinnan muodot, jopa 10 mm asti.

## Kysy meiltä

- Repaflexit saatavilla NBR-tiivisteellä, pyynnöstä.
- Repaflexit saatavilla suuremmissa koo'issa korkeampia lämpötiloja varten.
- suorat tai kierteelliset lähtöt



Korjaa



Liitin

## TESTATTU:

Testipaine 2 x PN (PN16 = 32 bar)

Vakuumitesti: 0,8 bar

## STANDARDIT:

EN 14525

## HYVÄKSYNNÄT:

SVGW W/TPW 163

juomavesi

(kaikille putkimateriaaleille)



## RepaFlex korjauspanta

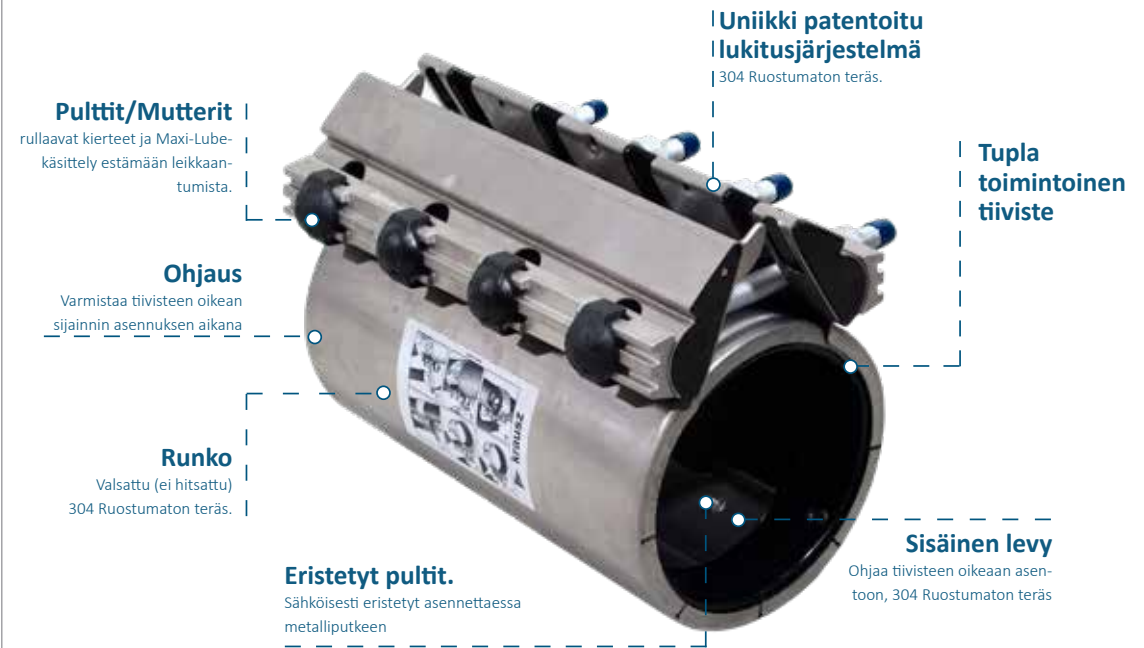
RepaFlex on valmistettu ilman hitsisaumoja korroosio- vaurioiden ennaltaehkäisemiseksi.

RepaFlex-tiivisteessä on kaksoistoiminen tiivistetoiminto:

1. Mekaaninen tiivistys saavutetaan kiristämällä pulttiliitokset.
2. Hydraulinen tiivistys muodostuu putken sisäisestä vesipaineesta.

Lukitusmekanismi, joka on pysyvästi esijännitetty, auttaa jakamaan momentin tasaisesti tiivsteen ja pulttiliitoksen välille. Jälkikiristystä ei tarvita. Pultit ja mutterit on käsitelty Maxi-Lube®-aineella leikkaantumisen estämiseksi. Tämä käsittely mahdollistaa kiinnittämisen ja irrottamisen satoja kertoja ilman, että leikkaantumista syntyy, myös mutterinväntimellä.

- Pulttomekanismi iskunkestävästä polykarbonaatista
- Vakuumitiivis
- Helppo asentaa, ei tarvitse kiristää alapuolelta
- Helppo asentaa myös ahtaissa olosuhteissa
- Ei irtonaisia pultteja eikä muttereita
- Voidaan asentaa paineen alla
- Jälkikiristystä ei tarvita
- Hyväksytty putkiliitokseksi
- Erinomaiset mekaaniset ja hydrauliset tiivisteominaisuudet
- Ottaa vastaan maan liikkeitä kaikkiin suuntiin."



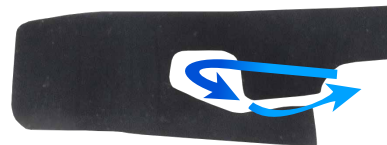
## Kaksoistoiminen läppätiiviste



1. Ulkoisesti kohdistettu paine puristetaan liitoksen tiivisteeseen.



2. Vesi puristetaan tiivsteen onteloon.



3. Mitä korkeampi vesipaine, sitä tiukemmin tiiviste painuu putkea vasten. Tämä luo hydraulisen tiivsteen, joka mahdollistaa turvallisen ja joustavan tiivistyksessä myös maan liikkeessä.



# KRAUSZ®

a MUELLER brand

## RepaFlex 12, DN40 - DN80

12 mm Jänneväli; tiivistämis ala 360°



### KALLISTUSVARA

Mahdollistaa ±3° kallistuksen per sivu

### KYSY MEILTÄ

- Kaikki Repaflex:it tilattavissa pituus 140, 210 ja 280 mm
- Kaikki Repaflex:it tilattavissa tiivisteellä NBR
- Kaikki Repaflex:it tilattavissa suuremmille lämpötiloille

RSK nr.	DN	Jänneväli	Pituus	Työpaine	Pultti	Hylsy	Min vääntömomentit	Paino
		mm	mm	bar	määrä x Koko	mm		kg
114 30 05	40	45- 57	140	16	2 x M12	19	50Nm	1,9
114 25 89	40	45- 57	280	16	4 x M12	19	50Nm	3,9
114 30 06	50	52- 64	140	16	2 x M12	19	50Nm	2,0
114 25 90	50	52- 64	280	16	4 x M12	19	50Nm	4,0
114 30 07	50	59- 71	140	16	2 x M12	19	50Nm	2,0
114 25 91	50	59- 71	280	16	4 x M12	19	50Nm	4,2
114 30 08	65	71- 84	140	16	2 x M12	19	50Nm	2,1
114 25 92	65	71- 84	280	16	4 x M12	19	50Nm	4,4
114 30 09	80	81- 93	140	16	2 x M12	19	50Nm	2,2
114 25 93	80	81- 93	280	16	4 x M12	19	50Nm	4,5



# KRAUSZ®

a MUELLER brand

## KALLISTUSVARA

±3° kallistus per sivua

### Kysy meiltä

- Repaflexit saatavilla NBR-materiaalista, pyynnöstä.
- Repaflexit saatavilla suuremmissa ko'issa korkeampia lämpötiloja varten.
- suorat tai kierteelliset lähtöt



## RepaFlex 22, DN80 - DN400

22 mm Jänneväli; tiivistyssala 360°

RSK nr.	DN	Jänneväli mm	Pituus mm	Työ- paine	Pulttia määrä x Koko	Hylsy mm	Min kivistysmomentti	Paino
								kg
114 25 49	80	87- 109	210	16 bar	3 x M14	22	70Nm	5,1
114 25 94	80	87- 109	280	16 bar	4 x M14	22	60Nm	6,9
114 30 27	100	104- 126	210	16 bar	3 x M14	22	70Nm	5,1
114 30 28	100	104- 126	280	16 bar	4 x M14	22	60Nm	7,1
114 25 51	100	113- 136	210	16 bar	3 x M14	22	70Nm	5,7
114 25 96	100	113- 136	280	16 bar	4 x M14	22	60Nm	7,4
114 30 29	100	124- 146	210	16 bar	3 x M14	22	70Nm	6,0
114 30 30	100	124- 146	280	16 bar	4 x M14	22	60Nm	7,5
114 25 53	125	138- 160	210	16 bar	3 x M14	22	70Nm	6,2
114 25 98	125	138- 160	280	16 bar	4 x M14	22	60Nm	8,4
114 25 54	125	147- 169	210	16 bar	3 x M14	22	70Nm	6,3
114 25 99	125	147- 169	280	16 bar	4 x M14	22	60Nm	8,6
114 30 31	150	159- 181	210	16 bar	3 x M14	22	80Nm	6,5
114 30 32	150	159- 181	280	16 bar	4 x M14	22	80Nm	8,7
114 30 33	150	180- 202	210	16 bar	3 x M14	22	80Nm	6,7
114 30 34	150	180- 202	280	16 bar	4 x M14	22	80Nm	9,2
114 30 12	200	207- 229	210	16 bar	3 x M14	22	80Nm	7,2
114 30 13	200	207- 229	280	16 bar	4 x M14	22	80Nm	9,5
114 30 35	250	236- 258	280	16 bar	4 x M14	22	80Nm	11,5
114 30 36	250	263- 285	280	16 bar	4 x M14	22	80Nm	12,1
114 30 17	300	310- 332	280	16 bar	4 x M16	24	120Nm	17,2
114 30 37	300	336- 358	280	16 bar	4 x M16	24	120Nm	18,2
114 30 19	350	363- 385	280	16 bar	4 x M16	24	120Nm	18,8
114 30 38	350	385- 407	280	16 bar	4 x M16	24	120Nm	19,2
114 30 21	400	413- 435	280	16 bar	4 x M16	24	120Nm	21,5



# KRAUSZ®

a MUELLER brand

## KALLISTUSVARA

Mahdollistaa  $\pm 3^\circ$  kallistuksen per sivu

## KYSY MEILTÄ

- Kaikki Repaflex:it tilattavissa Pituus 140, 210 ja 280 mm
- Koko suurempi kuin DN700 mahdollista pituus 430 mm ja 580 mm
- Repaflex:it tiiviste NBR Kysyttäessä
- Repaflex:it tilattavissa isommille lämpötiloille
- Repaflex 32 \* voidaan tilata 16 bar asti kysyttäessä



Käännä sisätivistet ulos suuremmalle putkelle



## RepaFlex 32, DN400 - DN700

32 mm Jänneväli; tiivistämisaala 360°

RSK nr.	DN	Jänneväli			Asennus Pituus (mm)	Työ-paine	Pultti määräx Koko	Hylsy mm	Min Nm	Paino kg
		total mm	Sis. sisätivisteen	Ei sisätivistettä						
114 25 67	350	404- 436	404- 420	419- 436	210	12 bar*	3 x M16	24	130Nm	13,6
114 26 12	350	404- 436	404- 420	419- 436	280	12 bar*	4 x M16	24	120Nm	17,6
114 25 68	400	434- 466	434- 450	449- 466	210	12 bar*	3 x M16	24	150Nm	15,7
114 26 13	400	434- 466	434- 450	449- 466	280	12 bar*	4 x M16	24	150Nm	20,4
114 25 69	400	466- 498	466- 482	481- 498	210	12 bar*	3 x M16	24	150Nm	16,4
114 26 14	400	466- 498	466- 482	481- 498	280	12 bar*	4 x M16	24	150Nm	21,4
114 25 70	450	490- 522	490- 506	505- 522	210	12 bar*	3 x M16	24	150Nm	17,0
114 26 15	450	490- 522	490- 506	505- 522	280	12 bar*	4 x M16	24	150Nm	22,0
114 25 71	450	528- 560	528- 544	543- 560	210	12 bar*	3 x M16	24	150Nm	17,8
114 26 16	450	528- 560	528- 544	543- 560	280	12 bar*	4 x M16	24	150Nm	23,2
114 25 72	500	544- 576	544- 560	559- 576	210	12 bar*	3 x M16	24	200Nm	20,1
114 26 17	500	544- 576	544- 560	559- 576	280	12 bar*	4 x M16	24	200Nm	26,1
114 25 73	500	578- 610	578- 594	593- 610	210	12 bar*	3 x M16	24	200Nm	20,9
114 26 18	500	578- 610	578- 594	593- 610	280	12 bar*	4 x M16	24	200Nm	27,3
114 25 74	600	606- 638	606- 622	621- 638	210	11 bar*	3 x M16	24	200Nm	21,6
114 26 19	600	606- 638	606- 622	621- 638	280	11 bar*	4 x M16	24	200Nm	28,4
114 25 75	600	650- 682	650- 666	665- 682	210	11 bar*	3 x M16	24	200Nm	22,8
114 26 20	600	650- 682	650- 666	665- 682	280	11 bar*	4 x M16	24	200Nm	29,6
114 25 76	600	685- 717	685- 701	700- 717	210	11 bar*	3 x M16	24	200Nm	23,7
114 26 21	600	685- 717	685- 701	700- 717	280	11 bar*	4 x M16	24	200Nm	30,8

## Uusi

## Asennuspituus

## Kysy meiltä

DN700 suurempi koko pituudet 430 mm ja 580 mm



**MATERIAALIT:**

- Ruostumaton teräs 1.4301
- Tiiviste: EPDM.

**KYSY MEILTÄ**

- Ruostumaton teräs
- Isommat koot
- Muut jännevälit
- Muut asennuspituudet
- NBR tiiviste
- Viton tiiviste

## IBECO Minipanta

### Yksirivinen; tiivistämisa 120 astetta

IBECO:n minipanta valmistetaan kokonaan ruostumattomasta teräslevystä ja niissä on EPDM-tiiviste. Niitä käytetään pääasiassa korjaamaan pieniä korroosioaurioita.



Tuote.nr.	RSK nr.	DN	Jänneväli mm	Pituus mm	
SN.021.075	103 99 73	15	21- 25	75	
SN.021.150	103 99 81	15	21- 25	150	
SN.026.075	103 99 99	20	26- 30	75	
SN.026.150	104 00 05	20	26- 30	150	
SN.033.075	104 00 13	25	33- 37	75	
SN.033.150	104 00 21	25	33- 37	150	
SN.042.075	104 00 39	32	42- 46	75	
SN.042.150	104 00 47	32	42- 46	150	
SN.047.075	104 00 54	40	47- 51	75	
SN.047.150	104 00 62	40	47- 51	150	
SN.060.075	104 00 70	50	60- 67	75	
SN.060.150	104 00 88	50	60- 67	150	
SN.071.075	104 00 96	65	71- 77	75	
SN.071.150	104 01 04	65	71- 77	150	
SN.087.075	104 01 12	80	87- 93	75	
SN.087.150	104 01 20	80	87- 93	150	
SN.111.075	104 01 38	100	111- 117	75	
SN.111.150	104 01 46	100	111- 117	150	

**HYVÄKSYNNÄT:**


**MATERIAALIT:**

- Ruostumaton teräs 1.4301
- Tiiviste: EPDM

**Kysy meiltä**

- Ruostumaton teräs
- Isommat koot
- Muut jännevälit
- Muut asennuspituudet
- NBR tiiviste
- Viton tiiviste
- Kierteet tai laippat lähtöt

## IBECO RS ruostumaton korjauspanta

IBECO ruostumaton korjauspanta on valmistettu vahvasta ruostumattomasta teräslevystä, tiivisteessä on upotettu ja kiinteäksi vulkanisoitu levy liitoksen kohdalla. Kaikki hitsisaumat ovat passivoidut.

Tiiviste, joka on asennettu koko korjauspanta ympärille, on valmistettu EPDM-materiaalista.

Asennuksen helpottamiseksi IBECO ruostumattomassa korjausmuhissa on alhainen paino, ja pultit ovat teflonpinnoitettuja, ja kulmat on pyörästetty leikkausvaurioiden estämiseksi.

- Ruostumaton teräslevy
- Passivoituja hitsisaumoja
- Teflonpinnoitetut ruostumattomat pultit ja mutterit
- Tiiviste EPDM-kumista
- NBR saatavilla pyynnöstä



## IBECO RS0 ruostumaton minipanta, DN15 - DN50

Yksivöhykeinen rakenne; tiivistysalue 360 astetta

RSK nr.	DN	Jänneväli mm	Pituus mm
109 93 18	15	19- 23	75
103 97 98	15	19- 23	100
109 93 19	15	19- 23	150
109 93 20	20	25- 29	75
103 98 00	20	25- 29	100
103 93 21	20	25- 29	150
103 93 22	25	32- 36	75
103 98 01	25	32- 36	100
103 93 23	25	32- 36	150
103 93 24	32	40- 44	75
103 98 02	32	40- 44	100
103 93 25	32	40- 44	150
103 93 26	40	46- 50	75
103 98 03	40	46- 50	100
103 93 27	40	46- 50	150
103 93 28	50	60- 64	75
109 92 41	50	60- 64	100
109 93 29	50	60- 64	150

## IBECO RS1 ruostumaton korjauspanta, DN40 - DN65

Yksivöhykeinen rakenne; tiivistysalue 360 astetta

RSK nr.	DN	Jänneväli mm	Pituus mm	Paino kg
114 08 50	40	52- 59	150	
114 08 51	40	52- 59	200	
114 08 52	40	52- 59	250	
114 08 53	50	57- 64	150	
114 08 54	50	57- 64	200	
114 08 55	50	57- 64	250	
114 08 56	50	60- 67	150	
114 08 57	50	60- 67	200	
114 08 58	50	60- 67	250	



*jatkuu...*

**HYVÄKSYNNÄT:**


**MATERIAALIT:**

- Ruostumaton teräs 1.4301
- Tiiviste: EPDM.

**Kysy meiltä**

- Ruostumaton teräs
- Isommat koot
- Muut jännevälit
- Muut asennuspituudet
- NBR tiiviste
- Viton tiiviste

...jatkuu



## IBECO RS1 ruostumaton korjauspanta, DN40 - DN65

RSK nr.	DN	Jänneväli	Pituus	Paino
		mm	mm	kg
114 08 59	50	63- 70	150	
114 08 60	50	63- 70	200	
114 08 61	50	63- 70	250	
114 08 62	65	67- 74	150	
114 08 63	65	67- 74	200	
114 08 64	65	67- 74	250	
114 08 65	65	70- 77	150	
114 08 66	65	70- 77	200	
114 08 67	65	70- 77	250	
114 08 68	65	75- 82	150	
114 08 69	65	75- 82	200	
114 08 70	65	75- 82	250	

## IBECO RS2 ruostumaton korjauspanta, DN80 - DN1500

Kaksirivinen; tiivistämisa 360 astetta



RSK nr.	DN	Jänneväli	Pituus
		mm	mm
114 08 71	80	88- 110	200
114 08 72	80	88- 110	250
114 08 73	80	88- 110	300
114 08 74	80	88- 110	400
114 08 75	90	98- 118	200
114 08 76	90	98- 118	250
114 08 77	90	98- 118	300
114 08 78	90	98- 118	400
114 08 79	100	108- 128	200
114 08 80	100	108- 128	250
114 08 81	100	108- 128	300
114 08 82	100	108- 128	400
114 08 83	115	112- 132	200
114 08 84	115	112- 132	250
114 08 85	115	112- 132	300
114 08 86	115	112- 132	400
114 08 87	115	120- 140	200
114 08 88	115	120- 140	250
114 08 89	115	120- 140	300
114 08 90	115	120- 140	400
114 08 91	150	140- 160	200
114 08 92	150	140- 160	250
114 08 93	150	140- 160	300
114 08 94	150	140- 160	400

**HYVÄKSYNNÄT:**


jatkuu...

...jatkuu



#### MATERIAALIT:

- Ruostumaton teräs 1.4301
- Tiiviste: EPDM.

#### KYSY MEILTÄ

- Haponkestävä teräs
- Isommat koot
- Muut jännevälit
- Muut asennuspituudet
- NBR tiiviste
- Viton tiiviste

## IBECO RS2 ruostumaton korjauspanta, DN80 - DN1500

RSK nr.	DN	Jänneväli	Pituus
		mm	mm
114 08 95	150	160- 180	200
114 08 96	150	160- 180	250
114 08 97	150	160- 180	300
114 08 98	150	160- 180	400
114 08 99	150	167- 187	200
114 09 00	150	167- 187	250
114 09 01	150	167- 187	300
114 09 02	150	167- 187	400
114 09 03	150	172- 192	200
114 09 04	150	172- 192	250
114 09 05	150	172- 192	300
114 09 06	150	172- 192	400
114 09 07	150	195- 215	250
114 09 08	150	195- 215	300
114 09 09	150	195- 215	400
114 09 10	200	215- 235	250
114 09 11	200	215- 235	300
114 09 12	200	215- 235	400
114 09 13	200	225- 245	250
114 09 14	200	225- 245	300
114 09 15	200	225- 245	400
114 09 16	200	240- 260	250
114 09 17	200	240- 260	300
114 09 18	200	240- 260	400
114 09 19	250	270- 290	250
114 09 20	250	270- 290	300
114 09 21	250	270- 290	400
114 09 22	250	280- 300	300
114 09 23	250	280- 300	400
114 09 24	250	280- 300	500
114 09 25	300	310- 330	300
114 09 26	300	310- 330	400
114 09 27	300	310- 330	500
114 09 28	300	315- 335	300
114 09 29	300	315- 335	400
114 09 30	300	315- 335	500
114 09 31	350	336- 356	400
114 09 32	350	336- 356	500
114 09 33	350	376- 396	400
114 09 34	350	376- 396	500
114 09 35	400	400- 420	400
114 09 36	400	400- 420	500
114 09 37	400	420- 440	400
114 09 38	400	420- 440	500
114 09 39	400	420- 440	600

#### HYVÄKSYNNÄT:



**MATERIAALIT:**

- Ruostumaton teräs 1.4301
- Tiiviste: EPDM.

**KYSY MEILTÄ**

- Ruostumaton teräs
- Isommat koot
- Muut jännevälit
- Muut asennuspituudet
- NBR tiiviste
- Viton tiiviste

**Tuotenmero-avain:**

YYY=DN-lähtö (3  
Numeroa)  
XXX=Asennuspituus(3  
numeroa)

**Esim.** SPV 88-110 DN  
50 i Pituus 300mm =  
**RS2-088-110-050-300**

**HYVÄKSYNNÄT:**


## IBECO RS2 ruostumaton korjauspanta kierrelähtö



Tuote. nr.	RSK nr.	DN	Lähtö	Jänneväli mm	Pituus mm
RS2-088-110-2	109 91 07	80	Sis. G50	88- 110	300
RS2-098-118-2	109 91 08	90	Sis. G50	98- 118	300
RS2-108-128-2	109 91 09	100	Sis. G50	108- 128	300
RS2-112-132-2	109 91 10	115	Sis. G50	112- 132	300
RS2-120-140-2	109 91 11	115	Sis. G50	120- 140	300
RS2-140-160-2	109 91 12	150	Sis. G50	140- 160	300
RS2-160-180-2	109 91 13	150	Sis. G50	160- 180	300
RS2-167-187-2	109 91 14	150	Sis. G50	167- 187	300
RS2-172-192-2	109 91 15	150	Sis. G50	172- 192	300
RS2-195-215-2	109 91 16	150	Sis. G50	195- 215	300
RS2-215-235-2	109 91 17	200	Sis. G50	215- 235	300
RS2-225-245-2	109 91 18	200	Sis. G50	225- 245	300
RS2-240-260-2	109 91 19	200	Sis. G50	240- 260	300
RS2-270-290-2	109 91 20	250	Sis. G50	270- 290	300
RS2-280-300-2	109 91 21	250	Sis. G50	280- 300	300
RS2-310-330-2	109 91 22	300	Sis. G50	310- 330	300
RS2-315-335-2	109 91 23	300	Sis. G50	315- 335	300
RS2-336-356-2	109 91 24	350	Sis. G50	336- 356	400
RS2-376-396-2	109 91 25	350	Sis. G50	376- 396	400
RS2-400-420-2	109 91 26	400	Sis. G50	400- 420	400
RS2-420-440-2	109 91 27	400	Sis. G50	420- 440	400

## IBECO RS2 ruostumaton korjauspanta laippälähtö, PN10



SPV mm	Putki DN	Tuote.nr	Mahdollinen laippälähtö DN	Mahdollinen Asennuspituus mm
88-110	80	RS2-088-110-YYY-XXX	50	300, 400, 500, 600, 700
98-118	90	RS2-098-118-YYY-XXX	50, 65, 80, 100	300, 400, 500, 600, 700
108-128	100	RS2-108-128-YYY-XXX	50, 65, 80, 100	300, 400, 500, 600, 700
112-132	100	RS2-112-132-YYY-XXX	50, 65, 80, 100	300, 400, 500, 600, 700
120-140	125	RS2-120-140-YYY-XXX	50, 65, 80, 100	300, 400, 500, 600, 700
140-160	150	RS2-140-160-YYY-XXX	50, 65, 80, 100	300, 400, 500, 600, 700
160-180	150	RS2-160-180-YYY-XXX	50, 65, 80, 100, 150	300, 400, 500, 600, 700
167-187	150	RS2-167-187-YYY-XXX	50, 65, 80, 100, 150	300, 400, 500, 600, 700
172-192	150	RS2-172-192-YYY-XXX	50, 65, 80, 100, 125, 150	300, 400, 500, 600, 700
195-215	150	RS2-195-215-YYY-XXX	50, 65, 80, 100, 125, 150	300, 400, 500, 600, 700
215-235	200	RS2-215-235-YYY-XXX	50, 65, 80, 100, 125, 150, 200	300, 400, 500, 600, 700
225-245	200	RS2-225-245-YYY-XXX	50, 65, 80, 100, 125, 150, 200	300, 400, 500, 600, 700
240-260	200	RS2-240-260-YYY-XXX	50, 65, 80, 100, 125, 150, 200	300, 400, 500, 600, 700
270-290	250	RS2-270-290-YYY-XXX	50, 65, 80, 100, 125, 150, 200, 250	300, 400, 500, 600, 700
280-300	250	RS2-280-300-YYY-XXX	50, 65, 80, 100, 125, 150, 200, 250	300, 400, 500, 600, 700
310-330	300	RS2-310-330-YYY-XXX	50, 65, 80, 100, 125, 150, 200, 250	300, 400, 500, 600, 700
315-335	300	RS2-315-335-YYY-XXX	50, 65, 80, 100, 125, 150, 200, 250	300, 400, 500, 600, 700
336-356	350	RS2-336-356-YYY-XXX	50, 65, 80, 100, 125, 150, 200, 250	300, 400, 500, 600, 700
376-396	350	RS2-376-396-YYY-XXX	50, 65, 80, 100, 125, 150, 200, 250, 300, 350	300, 400, 500, 600, 700
400-420	400	RS2-400-420-YYY-XXX	50, 65, 80, 100, 125, 150, 200, 250, 300, 350	300, 400, 500, 600, 700
420-440	400	RS2-420-440-YYY-XXX	50, 65, 80, 100, 125, 150, 200, 250, 300, 350	300, 400, 500, 600, 700




**MATERIAALIT:**

- Ruostumaton teräs 1.4301
- Tiiviste: EPDM.

**KYSY MEILTÄ**

- Ruostumaton teräs
- Isommat koot
- Muut jännevälit
- Muut asennuspituudet
- NBR tiiviste
- Viton tiiviste
- Kierteet tai laippaat lähtö

## IBECO RS3 ruostumaton korjausmuhvi

**kierrelähtö**

Tuote. nr.	DN	Jänneväli	Pituus
		mm	mm
RS3402432300	400	402-432	300
RS3402432400	400	402-432	400
RS3402432500	400	402-432	500
RS3402432600	400	402-432	600
RS3429459300	450	429-459	300
RS3429459400	450	429-459	400
RS3429459500	450	429-459	500
RS3429459600	450	429-459	600
RS3456486300	450	456-486	300
RS3456486400	450	456-486	400
RS3456486500	450	456-486	500
RS3456486600	450	456-486	600
RS3490520300	500	490-520	300
RS3490520400	500	490-520	400
RS3490520500	500	490-520	500
RS3490520600	500	490-520	600
RS3520550300	550	520-550	300
RS3520550400	550	520-550	400
RS3520550500	550	520-550	500
RS3520550600	550	520-550	600
RS3532562300	550	532-562	300
RS3532562400	550	532-562	400
RS3532562500	550	532-562	500
RS3532562600	550	532-562	600
RS3545575300	550	545-575	300
RS3545575400	550	545-575	400
RS3545575500	550	545-575	500
RS3545575600	550	545-575	600
RS3570600300	550	570-600	300
RS3570600400	550	570-600	400
RS3570600500	550	570-600	500
RS3570600600	550	570-600	600
RS3586616300	600	586-616	300
RS3586616400	600	586-616	400
RS3586616500	600	586-616	500
RS3586616600	600	586-616	600
RS3609639300	600	609-639	300
RS3609639400	600	609-639	400
RS3609639500	600	609-639	500
RS3609639600	600	609-639	600
RS3615645300	600	615-645	300
RS3615645400	600	615-645	400
RS3615645500	600	615-645	500
RS3615645600	600	615-645	600

*jatkuu...*
*jatkuu...*

Tuote. nr.	DN	Jänneväli	Pituus
		mm	mm
RS3633663300	650	633-663	300
RS3633663400	650	633-663	400
RS3633663500	650	633-663	500
RS3633663600	650	633-663	600
RS3654684300	650	654-684	300
RS3654684400	650	654-684	400
RS3654684500	650	654-684	500
RS3654684600	650	654-684	600
RS3702732300	700	702-732	300
RS3702732400	700	702-732	400
RS3702732500	700	702-732	500
RS3702732600	700	702-732	600
RS3711741300	700	711-741	300
RS3711741400	700	711-741	400
RS3711741500	700	711-741	500
RS3711741600	700	711-741	600
RS3747777300	750	747-777	300
RS3747777400	750	747-777	400
RS3747777500	750	747-777	500
RS3747777600	750	747-777	600
RS3780810300	750	780-810	300
RS3780810400	750	780-810	400
RS3780810500	750	780-810	500
RS3780810600	750	780-810	600
RS3813843300	800	813-843	300
RS3813843400	800	813-843	400
RS3813843500	800	813-843	500
RS3813843600	800	813-843	600

**HYVÄKSYNNÄT:**


## IBECO Kombi korjaussarja

### MATERIAALIT:

- Ruostumaton teräs 1.4301
- Tiiviste: EPDM.

### VAIHTOEHTOINEN TIIVISTE:

- EPDM  
Juomavesi  
viemäriveresi  
Maks. 60°C
- EPDM HT  
Juomavesi  
viemäriveresi  
Maks. 150°C
- NBR  
Kaasu  
Juomavesi  
viemäriveresi  
Maks. 70°C
- Viton  
Useat kemikaalit (ota  
yhteyttä)  
Maks. 200°C

### YHDISTELMÄT:

Käytä seuraavan sivun taulukkoa löytääksesi tarvitsemasi osioiden yhdistelmä

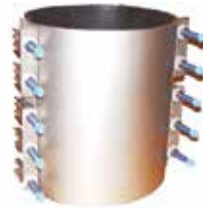
Korjaussarjan tarkoituksena on ennen kaikkea korjata putkia hätätilanteissa, mutta se vähentää myös varastoitavien korjauspantojen määrää.

Erityisen hyvä asia on, että suurempi koko, jota harvoin käytetään, on aina saatavana, joten riippumatta siitä, minkä kokoista pantaa tarvitset (kokojen välillä 91-780 mm), voit koota sen viidestä eri osasta, jotka löytyvät korjaussarjasta.

Osat on pakattu puulaatikkoon. Pidä sarja täydellisenä seuraavaa hätätilannetta varten tilaamalla ne osat, jotka puuttuvat.

Osat, jotka ovat eri pituisia nousevassa järjestyksessä, ovat merkittyinä kirjaimilla A, B, C, D ja E.

**Standardipituus: 400 mm**



- Korjaa putkia hätätilanteissa,
- kun sopivaa pantaa ei ole saatavana varastosta.

## Työpaine

Putki Ulk.	Vedelle	Kaasulle
91-271 mm	16 Bar	6 Bar
272-374 mm	10 Bar	4 Bar
365-545 mm	10 Bar	3 Bar
546-632 mm	6 Bar	1 Bar
632-669 mm	4 Bar	0,5 Bar
669-780 mm	2 Bar	0,5 Bar

Korjaussarjan kestävät paineet riippuvat osien määrästä, putken halkaisijasta, materiaaleista jne. Käytä vasemmalla olevaa taulukkoa oppaana.

Nimellispaine ideaaliolosuhteissa.

## IBECO Kombi korjaussarja

Tuotenmero		Työalue
RSNOD-300	Kombi korjaussarja Pituus 300 mm	91-780 mm
RSNOD-400	Kombi korjaussarja Pituus 400 mm	91-780 mm
RSNOD-500	Kombi korjaussarja Pituus 500 mm	91-780 mm
RSNOD-600	Kombi korjaussarja Pituus 600 mm	91-780 mm

### HYVÄKSYNNÄT:



## Kombi IBECO korjaussarja



### 1-osainen

Del	Pituus levy	Työalue		Tuotenmero Pituus 300	Tuotenmero Pituus 400	Tuotenmero Pituus 500	Tuotenmero Pituus 600
		Min Ulk.	Maks. Ulk.				
A	317	91	98	ER31730A	ER31740A	ER31750A	ER31760A
B	383	111	121	ER38330B	ER38340B	ER38350B	ER38360B
C	446	131	141	ER44630C	ER44640C	ER44650C	ER44660C
D	543	162	172	ER54330D	ER54340D	ER54350D	ER54360D
E	637	193	203	ER63730E	ER63740E	ER63750E	ER63760E

### 2-osainen

Del	Kytkenä	Pituus levy	Pituus kytkenä	Työalue	
				Min Ulk.	Maks. Ulk.
A	B	700	300/400/500/600	213	233
	C	763	300/400/500/600	233	253
	D	860	300/400/500/600	264	284
	E	954	300/400/500/600	295	315
B	C	829	300/400/500/600	253	273
	D	926	300/400/500/600	284	304
	E	1020	300/400/500/600	314	334
C	D	989	300/400/500/600	304	324
	E	1083	300/400/500/600	335	355
D	E	1180	300/400/500/600	366	386

### 3-osainen

Del	Kytkenä	Pituus levy	Pituus kytkenä	Työalue	
				Min Ulk.	Maks. Ulk.
A	B ja C	1146	300/400/500/600	354	384
	B ja D	1243	300/400/500/600	386	416
	B ja E	1337	300/400/500/600	416	446
	C ja D	1306	300/400/500/600	406	436
	C ja E	1400	300/400/500/600	436	466
	D ja E	1497	300/400/500/600	467	497
B	C ja D	1327	300/400/500/600	426	456
	C ja E	1466	300/400/500/600	456	486
	D ja E	1563	300/400/500/600	487	517
C	D ja E	1626	300/400/500/600	508	538

### 4-osainen

Del	Kytkenä	Pituus levy	Pituus kytkenä	Työalue	
				Min Ulk.	Maks. Ulk.
A	B, C ja D	1689	300/400/500/600	527	567
	B, C ja E	1783	300/400/500/600	558	598
	B, D ja E	1880	300/400/500/600	589	629
C	D, E ja A	1327	300/400/500/600	609	649
B	C, D ja E	1626	300/400/500/600	629	669

### 5-osainen

Del	Kytkenä	Pituus levy	Pituus kytkenä	Työalue	
				Min Ulk.	Maks. Ulk.
A	B, C, D ja E	2326	300/400/500/600	730	780



**MATERIAALIT:**

- Valurauta
- Tiiviste: EPDM
- Pultti ja Mutterit:  
Ruostumaton A2 teräs
- Korroosiosuoja: Epoksi  
DIN 30722-2

**Kysy meiltä**

Tiiviste NBR

## IBECO RDS valettu korjauspanta, 2-osainen



Tuote. nr.	RSK nr.	DN	Asennuspituus	Jänneväli	Paino
			mm	mm	kg
0605041A2	103 08 79	40	200	48- 56	5,5
0605040A2	103 08 80	40	200	54- 61	5,5
0605050A2	103 08 82	50	210	60- 68	5,9
0605070A2	103 08 83	70	210	76- 87	8,2
0605080A2	103 08 84	80	210	89- 98	8,4
0605081A2	103 08 85	80	210	95- 108	8,9
0605100A2	103 08 86	100	240	108- 118	11,0
0605101A2	103 08 87	100	240	116- 128	12,0
0605125A2	103 08 88	125	240	133- 144	12,5
0605125a2	109 91 28	125	300	142- 153	
0605150A2	103 08 89	150	300	159- 172	22,0
0605151A2	103 08 90	150	300	168- 184	24,0
0605175A2	103 08 91	175	300	193- 205	26,0
0605200A2	103 08 92	200	400	214- 225	33,5
0605250A2	103 08 93	250	450	267- 274	61,5
0605300A2	103 08 94	300	500	315- 326	79,5

## IBECO RDS valettu korjauspanta, 3-osainen



Tuote. nr.	RSK nr.	DN	Asennuspituus	Jänneväli	Paino
			mm	mm	kg
0601080A2	109 90 97	80	150	89- 108	7,9
0601100A2	109 90 98	100	160	108- 128	8,9
0601125A2	109 90 99	125	210	133- 155	11,5
0601150A2	109 91 00	150	210	159- 184	15,5
0601200A2	109 91 01	200	260	216- 238	21,5

## IBECO RDS valettu korjauspanta, 3-osainen kierrelähtö



Tuote. nr.	RSK nr.	DN	Lähtö	Asennus pituus	Jänneväli	Paino
				mm	mm	kg
06.06.004.080	109 91 02	80	Sis. G50	150	89- 108	7,9
06.06.004.100	109 91 03	100	Sis. G50	160	108- 128	8,9
06.06.004.125	109 91 04	125	Sis. G50	210	133- 155	11,5
06.06.004.150	109 91 05	150	Sis. G50	210	159- 184	15,5
06.06.004.200	109 91 06	200	Sis. G50	260	216- 238	21,5

**HYVÄKSYNNÄT:**
**KTW W270**


DVGW AT2512



SS-EN 681-1



## Putkituki KAS-1 ja KAS-2 putkelle kokoon DN350

### MATERIAALIT:

Korkealaatuinen polypropen, PP

### LÄMPÖTILA:

-30° C till 100°C (120°C lyhyen aikaa)

### HUOM:

- Jos olet epävarma siitä, minkä tyyppinen putkituki tarvitaan sovellukseesi, IBECO laskee tämän tiettenkin.
- IBECOn putkituen asennukseen ei tarvita teippiä tai erikoistyökaluja

Putkituki on valmistettu PP-materiaalista ja sopii täydellisesti ulkohalkaisijaltaan 98 mm:stä 380 mm:iin. Putkituki koostuu segmenteistä, jotka voidaan helposti kiinnittää toisiinsa ruuvaamalla.

- Innovatiivinen muotoilu
- Helppo ja nopea asennus ruuveilla ulkosivulle
- Korkea kestävyys
- UV-suoja
- Kiinnitettävissä korkeuksiin 25, 36, 50, 75, 90 ja 110 mm.

Maksimi kuormitus	kg / rengas
Korkeus 25, 36 ja 50 mm	750
Korkeus 75, 90 ja 100 mm	1000

iaputki Ulk.		Määrä segmentti		Pulttia	Hylsy	Maks.
min	maks.	KAS-1	KAS-2	Määrä x Koko	mm	kiristysmomentti
98	130	3		6 M6 x 70	kuusioavain 6mm	8 Nm
130	172	4		8 M6 x 70	kuusioavain 6mm	8 Nm
173	210	5		10 M6 X 70	kuusioavain 6mm	8 Nm
211	228		3	6 M6 X 70	kuusioavain 6mm	8 Nm
229	260	1	3	8 M6 x 70	kuusioavain 6mm	8 Nm
261	300		4	8 M6 X 70	kuusioavain 6mm	8 Nm
301	345	1	4	10 M6 X 70	kuusioavain 6mm	8 Nm
346	380		5	10 M6 X 70	kuusioavain 6mm	8 Nm



### Putkituki KAS-1

Tuote.nr.	Segmentti	Leveys	Korkeus
		mm	mm
50000	KAS-1 20	160	20
50001	KAS-1 36	160	36
50002	KAS-1 50	160	50
50003	KAS-1 75	160	75
50004	KAS-1 90	160	90
50005	KAS-1 100	160	100



### Putkituki KAS-2

Tuote.nr.	Segmentti	Leveys	Korkeus
		mm	mm
50010	KAS-2 20	160	20
50011	KAS-2 36	160	36
50012	KAS-2 50	160	50
50013	KAS-2 75	160	75
50014	KAS-2 90	160	90
50015	KAS-2 100	160	100

### Liukumisen esto teippi putkituelle KAS

Tuote.nr.	
17080	Leveys 50 mm, 15 metriä per rulla
17081	Leveys 100 mm, 15 metriä per rulla



**MATERIAALIT:**

Korkealaatuinen polypropreeni, PP

**LÄMPÖTILA:**

 -30° C till 100°C  
(120°C lyhyen aikaa)

**HUOM:**

- Jos olet epävarma siitä, mikä tyyppistä putkitukea tarvitset sovellukseesi, IBECO lasketaan tämä puolestasi
- IBECOn putkituen asennuksessa ei tarvita teippiä tai erityistyökaluja.

## Putkituki KMS-1 ja KMS-1,5 putki suurempi kuin DN400

Putkituki valmistettu PP ja saatavilla vakioina ulko-halkaisijaltaan 400 mm:stä 1200 mm:iin. Putkituet koostuvat segmenteistä, jotka voidaan helposti ruuvata yhteen.

- Innovatiivinen suunnittelu mahdollistaa vähemmän osia per tuki
- Nopea asennus
- Korkea kestävyys
- UV-säteilyä kestävä
- Saatavana korkeuksiin 25, 36, 50, 75, 100 ja 125 mm.

Maksimi kuormitus	kg / rengas
Korkeus 25, 36, 50 ja 75 mm	2 000 kg
Korkeus 100 ja 125 mm	1 000 kg

Putki DN	Iaputki Ulk.		Määrä segmentti		Pulttia Määrä x Koko	Hylsy mm	Maks. Nm
	min	maks.	MS-1	MS-1,5			
400	400	430	4		8 M8 x 70	kuusioavain 8 mm	8Nm
450	450	480	3	1	8 M8 x 70	kuusioavain 8 mm	8Nm
500	500	538	5		10 M8 X 70	kuusioavain 8 mm	8Nm
550	550	585	4	1	10 M8 X 70	kuusioavain 8 mm	8Nm
600	600	628		4	8 M8 x 70	kuusioavain 8 mm	8Nm
	629	649	6		12 M8 X 70	kuusioavain 8 mm	8Nm
650	650	680	2	3	10 M8 X 70	kuusioavain 8 mm	8Nm
	680	699	5	1	12 M8 X 70	kuusioavain 8 mm	8Nm
700	700	732	1	4	10 M8 x 70	kuusioavain 8 mm	8Nm
	732	750	7		14 M8 X 70	kuusioavain 8 mm	8Nm
750	751	780		5	10 M8 X 70	kuusioavain 8 mm	8Nm
	780	799	6	1	14 M8 x 70	kuusioavain 8 mm	8Nm
800	800	835	2	4	12 M8 X 70	kuusioavain 8 mm	8Nm
	835	850	8		16 M8 X 70	kuusioavain 8 mm	8Nm
850	851	880	1	5	12 M8 X 70	kuusioavain 8 mm	8Nm
	880	900	7	1	16 M8 x 70	kuusioavain 8 mm	8Nm
900	901	951		6	12 M8 x 70	kuusioavain 8 mm	8Nm
950	952	1000	2	5	14 M8 X 70	kuusioavain 8 mm	8Nm
1000	1001	1050	1	6	14 M8 X 70	kuusioavain 8 mm	8Nm
	1051	1100		7	20 M8 X 70	kuusioavain 8 mm	8Nm
1100	1101	1150	2	6	22 M8 x 70	kuusioavain 8 mm	8Nm
	1151	1200	1	7	22 M8 X 70	kuusioavain 8 mm	8Nm
1200	1201	1249		8	24 M8 X 70	kuusioavain 8 mm	8Nm



### Putkituki KMS-1

Tuote.nr.	Segmentti	Määrä	Lasikuitu
50020	KMS-1 25	90	
50021	KMS-1 36	80	
50022	KMS-1 50	60	
50023	KMS-1 75	40	
50024	KMS-1 90	30	
50025	KMS-1 100	20	



### Putkituki KMS-1,5

Tuote.nr.	Segmentti	Määrä	Lasikuitu
50030	KMS-1,5 25	70	
50031	KMS-1,5 36	55	
50032	KMS-1,5 50	40	
50033	KMS-1,5 75	25	
50034	KMS-1,5 100	20	
50035	KMS-1,5 125	15	



#### MATERIAALIT:

Neopren

#### VAIHTOEHDOT:

- Suljettu
- Aukinainen

#### VINKKEJÄ

- Suojakaulus muokataan sopivaksi jokaista sovellusta varten
- Sovelluksissa, joissa tarvitaan ehdottoman vesitiivistä ratkaisua, ota yhteyttä IBECO:on

## IBECO suojakaulus

IBECO suojakaulus käytetään yleensä siirtymänä suojaputken ja liitosputken välillä. Kaulus sopeutetaan asiakkaan tarpeiden mukaan. Tämä tarkoittaa, että voimme aina toimittaa kauluksen, joka sopii. Suojakaulus pystyy käsittelemään suuria ulkohalkaisijoiden eroja; esimerkiksi 875 mm:n ja 350 mm:n väliset erot eivät ole ongelma.

IBECO suojakaulus on saatavana kahdessa versiossa: Tyyppi-C, joka asennetaan suojaputkiin ennen niiden asentamista, ja Tyyppi-CO, joka voidaan asentaa jälkikäteen, kun putket ovat paikoillaan. Tyyppi-CO liimataan yhteen asiakkaan toimesta, ja tarjoamme tietysti liiman ja siveltimeä, jotka on suunniteltu tätä tarkoitusta varten.

Huomioi, että tätä avointa (CO) suojakaulusta suositellaan tapauksissa, joissa halutaan estää kaivuumasojen pääsy johtoon.

- räätälöidään tiettyyn kokoon sopivaksi
- valmistetaan neopreenista
- saatavana avoimena mallina (Tyyppi-CO), joka voidaan asentaa jälkikäteen putkien päälle.



Tuote. nr.	Jänneväli mm	materiaali	Selite
Tyyppi-CO	putki Ulk.	Neopren	Aukinainen
Tyyppi-C	putki Ulk.	Neopren	Suljettu

#### KYSY MEILTÄ

muut mallit



## IBECO suljettu Tyyppi C



Tuote. nr.	RSK nr.	suojaputkelle mm	iaputkelle mm	Selite
IP-C-135-110x020	247 09 29	135- 110	110- 20	Suljettu
IP-C-215-165x020	247 09 30	215- 165	165- 20	Suljettu
IP-C-320-270x063	247 09 31	320- 270	270- 63	Suljettu
IP-C-402-350x080	247 09 32	402- 350	350- 80	Suljettu
IP-C-610-508x160	247 09 33	610- 508	508- 160	Suljettu
IP-C-810-710x273	247 09 34	810- 710	710- 273	Suljettu

## IBECO korotusrenkas

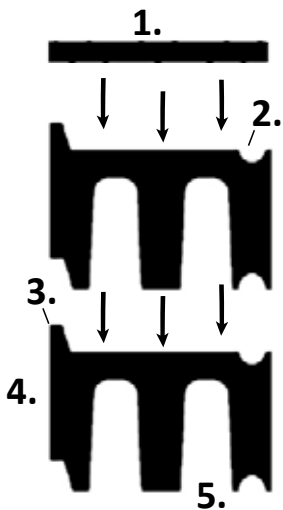
IBECO korotusrenkas käytetään pääasiassa olemassa olevien kiinteiden kaivojen korottamisen, uusimiseen tai korjaustöiden yhteydessä. Ne ovat saatavilla ko'issa DN300:sta DN800:aan ja eri korkeuksissa.

IBECO korotusrenkas on valmistettu kierrätetystä muovista, mikä mahdollistaa sen sopeutumisen epätasaisille betonipinnoille ja pidentää koko kaivon rakenteen elinkaarta. IBECO korotusrenkas on suunniteltu niin, että niitä voidaan käyttää yhdessä muiden korotusrenkas tyyppien kanssa. IBECO korotusrenkaat eivät siirry toistensa suhteen kuljetuksen, asennuksen tai useiden vuosien käytön jälkeen. Niiden reunus helpottaa myös sovitusta.

Korotusrenkaissa on myös tiivisteennura, joka voidaan tarvittaessa täyttää tiivistysmassalla, täydellisen tiiviyn saavuttamiseksi ongelmallisissa vuodoista.

IBECO korotusrenkaita voidaan käyttää uudelleen vuosien käytön jälkeen. Käyttämällä kierrätysmuovista (PVC, PO) valmistettuja IBECO korotusrenkaita, luodaan tarve kierrätykselle ja samalla suojellaan ympäristöä.

- IBECO korotusrenkas on saatavana ko'issa DN300 - DN800
- Nämä renkaat on valmistettu kierrätetystä muovista,
- Niiden matala paino varmistaa, etteivät ne liu'u paikaltaan
- Näissä renkaissa on myös falsi, joka helpottaa niiden asentamista ja kuljetusta.
- Renkaat eivät siirry paikaltaan käytön aikana, ja ne ovat iskunkestäviä, jopa pakkasolosuhteissa
- Ne vaimentavat myös ääntä ja kestävät jopa 80 tonnin kuorman.
- Saatavana myös vinossa mallissa, mikä mahdollistaa niiden käytön epätasaisilla tai kaltevilla betonipinnoilla.
- IBECO nostorenkaat sopeutuvat hyvin epätasaisiin ja vinoutuneisiin betonipintoihin, mikä pidentää kaivon rakenteen elinkaarta.
- Nämä ominaisuudet tekevät IBECO noisoenkaista pitkäikäisen ja luotettavan vaihtoehdon kaivonrakennustöissä.



- 1.** Renkas-asennuksen yhteydessä uusi renkas-asennusala puhdistetaan huolellisesti.
- 2.** Jos halutaan tiivis sauma renkaiden välille, ura ylä- ja alapuolella tiivistetään öljynkestävällä tiivistysmassalla.
- 3.** IBECO korotusrenkasna liitokset eivät liiku toisiinsa nähden. Tämä rajoittaa vuotoja, jotka voivat johtaa siihen, että vesi kuljettaa pois hiekan ja soran, jotka ovat betonirenkaan ympärillä, mikä voi johtaa helposti asfaltin halkeiluun.
- 4.** Viemäriin asfaltti stoppi tai ohut säätörenkas
- 5.** Huomioi, ettei kaivon reunus saa levätä reunuksella. Käytä tässä tapauksessa taseusrenkaanrenkasta paineen tasaamiseksi. Tämä pätee myös silloin, kun vanhat mallit asetetaan uuden korotusrenkaan falsin päälle



Falsien ansiosta ei tapahdu siirtymiä

**MATERIAALIT:**

- Kierrätetty muovi

## IBECO DN300 korotusrenkas

suora kantti



Tuote. nr.	RSK nr.	Sis. koko	Ulk. koko	Paksuus	Paino	
		mm	mm	mm	kg	
PL32030	703 93 48	320	490	30	3	
PL32050	703 93 49	320	490	50	5	
PL32100	703 93 50	320	490	100	10	

**MATERIAALIT:**

- Kierrätetty muovi

## IBECO DN300 korotusrenkas



Tuote. nr.	RSK nr.	Sis. koko	Ulk. koko	Paksuus	Paino	
		mm	mm	mm	kg	
PL280010	703 93 31	280	390	10	1	
PL300010	703 93 32	300	440	10	1	
PL300015	703 93 33	320	450	15	1,6	Paksuus
PL300922	703 93 34	320	450	9 / 22	1,7	

**MATERIAALIT:**

- Kierrätetty muovi

## IBECO DN400 / DN425 korotusrenkas



Tuote. nr.	RSK nr.	Sis. koko	Ulk. koko	Paksuus	Paino	
		mm	mm	mm	kg	
PL42515	703 93 38	435	565	15	2,5	
PL425922	703 93 39	435	565	9 / 22	3	Paksuus
PL42530	703 92 06	435	595	30	5	
PL42550	703 92 08	435	595	50	7	
PL425100	703 92 09	435	595	100	16	



**MATERIAALIT:**

- Kierrätetty muovi

## IBECO DN600 korotusrenkas



Tuote. nr.	RSK nr.	Sis. koko mm	Ulk. koko mm	Paksuus mm	Paino kg	
PL615	703 92 01	605	750	15	2,5	
PL6712	703 92 05	605	750	9 / 22	3	Paksuus
PL630	703 92 02	605	775	30	5	
PL650	703 92 03	605	775	50	8	
PL6100	703 92 04	605	775	100	17	
PL600150	703 93 40	605	775	150	26	
PL6200	703 93 41	605	775	200	34	

**MATERIAALIT:**

- Kierrätetty muovi

## IBECO DN640 korotusrenkas

Tuote. nr.	RSK nr.	Sis. koko mm	Ulk. koko mm	Paksuus mm	Paino kg	
PL640922	703 92 30	640	800	9 / 22	4	Paksuus
PL640015	703 92 26	640	800	15	3,5	
PL640030	703 92 27	640	800	30	7	
PL640050	703 92 28	640	800	50	11,5	
PL640100	703 92 29	640	800	100	23	

**MATERIAALIT:**

- Kierrätetty muovi

## IBECO DN800 korotusrenkas



Tuote. nr.	RSK nr.	Sis. koko mm	Ulk. koko mm	Paksuus mm	Paino kg	
PL800015	703 93 42	800	950	15	4	
PL800922	703 93 43	800	950	9 / 22	5	Paksuus
PL800030	703 93 44	800	970	30	7,5	
PL800050	703 93 45	800	970	50	13	
PL800100	703 93 46	800	970	100	25	

**MATERIAALIT:**

- Kierrätetty muovi
- Tiiviste: kumi

## Hiekka-, ja asvaltti tiivisterengas

reunus sekä kumitiiviste varmistamaan tiivistys betonirenkaan ja hiekkaesteen välillä

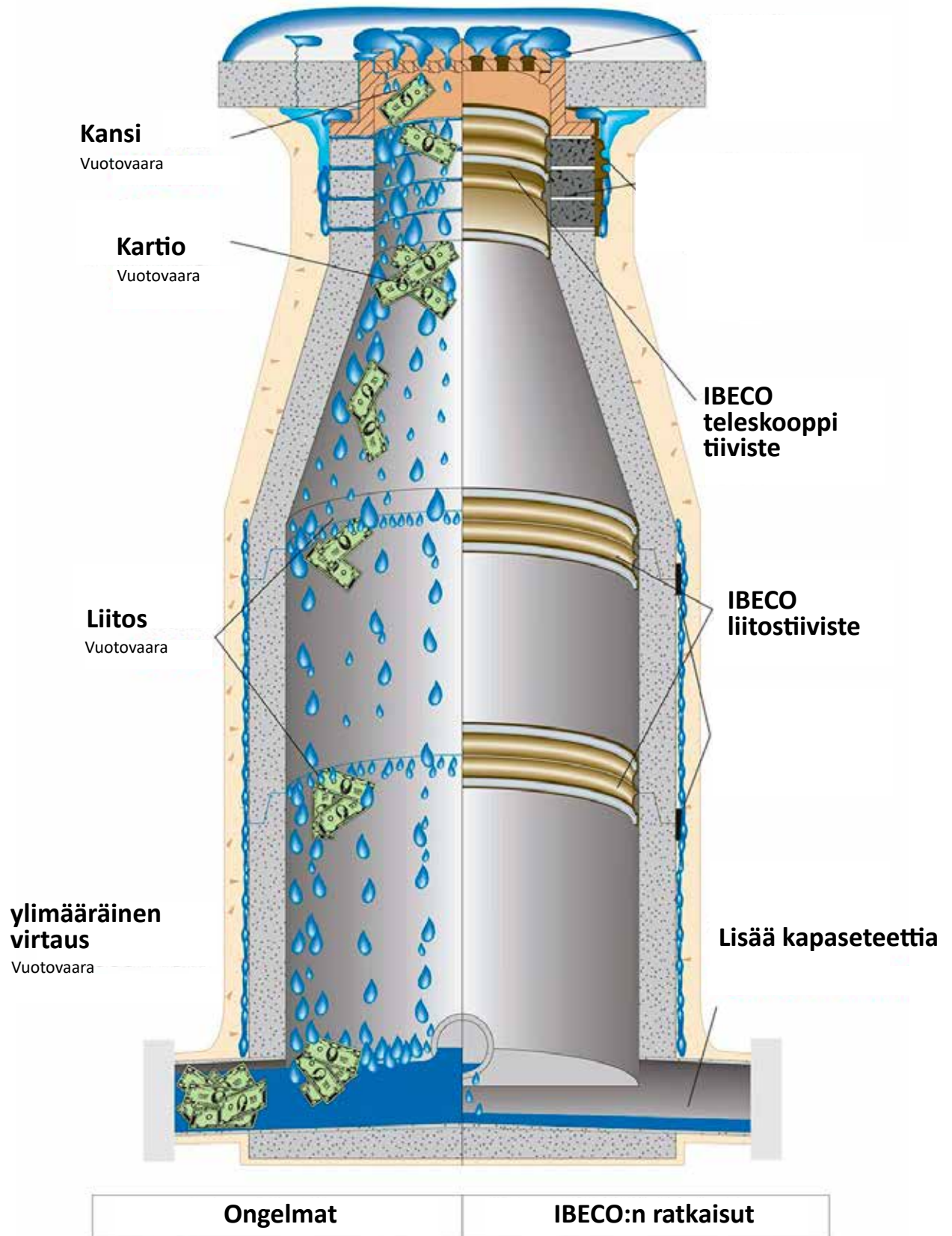


Tiiviste

Tuote. nr.	RSK nr.	Sis. koko mm	Ulk. koko mm	Paksuus mm	Paino kg	
PL640		592-600	775	15	2,8	
PL650s	206 46 60	590-600	775	50	9,2	



## IBECO Ratkaisu vuotavalle kaivolle



## IBECO Teleskooppitiiviste

IBECOn teleskooppitiiviste estää pohjaveden tunkeutumisen esimerkiksi nostorenkaan, kannen ja kaivonrenkaiden väliin. Sen jousirakenteen ja teleskooppitehon ansiosta yksi tuote voidaan käyttää monenlaisissa erilaisissa kaivoissa. Materiaali, olipa se sitten kaivossa, nostorenkaassa tai kannessa, ei ole merkityksellinen. Nopea ja helppo asennus tekee tästä yhden markkinoiden helpoimmista ratkaisuista estää vuodot viemäri- ja sadevesijärjestelmissä. Sitä voidaan pidentää käyttämällä useita teleskooppi tiivisteitä.



## IBECO Teleskooppitiiviste

Tuote.nr	DN	Jänneväli/Toleranssi mm	L Pituus, mm	XL Pituus, mm	XXL Pituus, mm	XXXL Pituus, mm
TT-420-L	400	380- 420	0- 152,4			
TT-420-XL	400	380- 420		152,4- 304,8		
TT-420-XXL	400	380- 420			304,8- 457,2	
TT-420-XXXL	400	380- 420				457,2- 609,6
TT-525-L	500	475- 525	0- 152,4			
TT-525-XL	500	475- 525		152,4- 304,8		
TT-525-XXL	500	475- 525			304,8- 457,2	
TT-525-XXXL	500	475- 525				457,2- 609,6
TT-625-L	600	575- 625	0- 152,4			
TT-625-XL	600	575- 625		152,4- 304,8		
TT-625-XXL	600	575- 625			304,8- 457,2	
TT-625-XXXL	600	575- 625				457,2- 609,6
TT-682-L	650	617,5- 682,5	0- 152,4			
TT-682-XL	650	617,5- 682,5		152,4- 304,8		
TT-682-XXL	650	617,5- 682,5			304,8- 457,2	
TT-682-XXXL	650	617,5- 682,5				457,2- 609,6
TT-817-L	800	782,5- 817,5	0- 152,4			
TT-817-XL	800	782,5- 817,5		152,4- 304,8		
TT-817-XXL	800	782,5- 817,5			304,8- 457,2	
TT-817-XXXL	800	782,5- 817,5				457,2- 609,6
TT-1017-L	1000	982,5- 1017,5	0- 152,4			
TT-1017-XL	1000	982,5- 1017,5		152,4- 304,8		
TT-1017-XXL	1000	982,5- 1017,5			304,8- 457,2	
TT-1017-XXXL	1000	982,5- 1017,5				457,2- 609,6

Suurempi kuin 1000 mm tilauksesta

## IBECO Teleskooppitiiviste tarvikkeet

Tuote.nr	Selite
D-LSS	Hydrauli asennustyökalu
E-LSS	Asennustyökalu HS
H-LSS	Asennustyökalu

**KYSY MEILTÄ**

- Muut koot

## IBECO Liitostiiviste

Pysäyttää pohjaveden tunkeutumisen putkiin ja kaivoihin. Tiivistämällä esimerkiksi liitokset betonirengasmuurausten välillä kaivoissa vähennetään pohjaveden tunkeutumista, mikä vapauttaa kapasiteettia putkiverkossa.

Tiivistemateriaali on valmistettu laadukkaasta 203 mm halkaisijaltaan olevasta kumista, ja se täyttää tai ylittää fyysiset vaatimukset ASTM C-923-standardin mukaisesti. Laajennushihna on ruostumatonta terästä ja täyttää tai ylittää ASTM A-240, Tyyppi 304-standardit.

- Antaa vesitiivyyden ja joustavuuden.
- Vähentää sadeveden määrää viemärijärjestelmissä.
- Helppo asentaa mekaanisesti olemassa oleviin putkiin ja kaivoihin ilman pohjamaaleja tai teippejä.
- Mekaaninen tiiviste, ei kemiallinen
- Kierrätettävä.
- Kestää siirtymiä ja korkeroita.
- Suuri ympäristöhyöty, koska puhdistamot eivät puhdistaisi täysin puhdasta sadevettä.



## IBECO Liitostiiviste

Tuote.nr	DN	Pituus mm	Määrä band		
IBS-400	400	203	2		
IBS-500	500	203	2		
IBS-600	600	203	2		
IBS-700	700	203	2		
IBS-800	800	203	2		
IBS-900	900	203	2		
IBS-1000	1000	203	2		
IBS-1100	1100	203	2		
IBS-1200	1200	203	2		



## IBECO kaivonkorjaussarja

### Hulevesikaivo Betoni DN400

IBECO-kaivonkorjaussarjaa käytetään estämään tulevia maan liikkeitä ja routanousuja. Sitä käytetään hulevesikaivoissa betonissa DN400.

IBECO-kaivonkorjaussarja mahdollistaa myös vanhojen hulevesikaivojen teleskooppitoiminnon, mikä pidentää niiden käyttöikää monilla vuosilla.

Toimitetaan mukana sisäisellä ja ulkoisella tiivisteellä ja soveltuu erityisesti aallotetulle putkelle, halkaisijaltaan 355 mm.



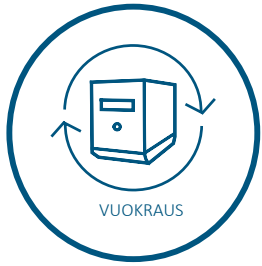
## IBECO kaivonkorjaussarja

### Hulevesikaivo Betoni.

Tuote. nr.	RSK nr.	DN	Selite
BRS-400	703 93 47	400	Toimitetaan tiivisteet mukana, mutta ei sisällä nousuputkea



*Tässä BRS-400 on mukautettu sopimaan Betonikaivolle DN500:een. Ruostumaton kaulus on liimattu ja popniitattu kiinni.*



## CHERNE koeponnistuspumppu

CHERNE:n bensäkäyttöinen koeponnistuspumppu on varustettu 11 hevosvoiman moottorilla, sekä kalvopumpulla, joka sijaitsee iskunkestävässä suojuskehyksessä.

Koeponnistuspumppu on myös varustettu helposti puhdistettavalla seulalla, manometrillä ja painesäätimellä. Koeponnistuspumppua voidaan myös varustaa vesisäiliöllä, pyörillä ja nylonista valmistetulla lika-suodattimella, jotta se voidaan mukauttaa tarpeidesi mukaan.

- 11 hevosvoiman moottori
- Helposti saavutettava suodatin
- Painesäädin
- Lisävarusteet mukauttamaan koeponnistuspumppua tarpeidesi mukaan



## CHERNE bensäkäyttöinen koeponnistuspumppu

Tuote. nr.	RSK nr.	Maks. koepaine bar	Teho kW	Kapasiteetti l/min	Moottori
278-068	-	38	4,1	36	Bensin
278-178	-	20	8,1	133	Bensin



## Tarvikkeet CHERNE bensäkäyttöiselle koeponnistuspumpulle

Tuote. nr.	RSK nr.	Selite
039-168	-	Vesitankki 60 L
045-918	-	Pyörät
022-768	-	Likasuodatin nylon

## Fernco Sealguard

Fernco Sealguardia käytetään korjaamaan vaurioita tai liitoskohdat esimerkiksi betonikaivoissa, putkistoissa, betonirakenteissa, tunneleissa, padoissa, pumpaamoissa, altaissa ja muissa kohteissa.

Fernco Sealguard on nopeasti kovettuva kaksikomponenttinen polyuretaanituote, joka kovettuu vedessä. Fernco Sealguard ruiskutetaan suoraan vaurioon ja reagoi noin 3 sekunnissa, minkä jälkeen vuoto estyy välittömästi. Muutaman minuutin kuluttua 90% Sealguardista on kovettunut, ja korjaus on erittäin kestävä.

Fernco Sealguard vahvistaa rakenteen, johon se ruiskutetaan. Esimerkiksi betonikaivo tiivistyy ja vahvistuu käytettäessä Fernco Sealguardia.



HYVÄKSYTTY:



## Fernco Sealguard

Tuote. nr.	RSK nr.	Selite
SG001	382 93 17	1 st Sealguard 600 ml sisältää sekoitussuuttimen
SG014-12	382 93 18	12 st Sealguard 600 ml, sisältää 12 kpl sekoitussuuttimia
SGKITST	303 23 14	6 st Sealguard 600 ml, 6 kpl sekoitussuuttimia ja 1 kpl aplikaattorin



## Tarvikkeet Fernco Sealguard:ille

Tuote. nr.	RSK nr.	Selite
SG013	382 93 13	Aplikaattori
SG021	382 93 15	Sekoitussuutin
SG020	382 93 16	12 paketti sekoitussuuttimia



## IBECO Betonitiiviste 10 kg

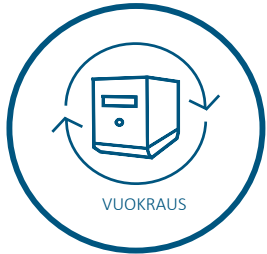
IBECO Betonitiiviste käytetään vaurioiden tai liitosten tiivistämiseen esimerkiksi betonikaivoissa, putkissa, betonirakenteissa, tunneleissa, patoissa, pumpaamoissa, altaissa ja muissa vastaavissa kohteissa.



Tuote.nr		
STBTG	Betonitiiviste 10 kg	

**TUKI**

Ota yhteyttä, neuvomme mielellään siinä, mikä pumppu sopii sinun sovellukseesi



**virtauspumppu**

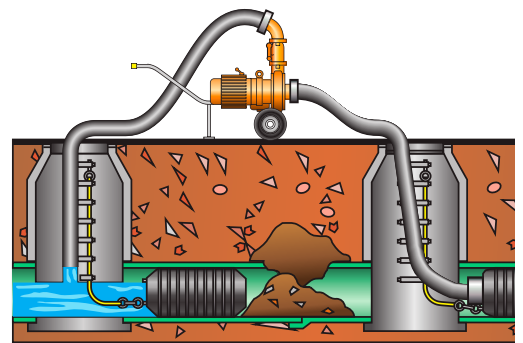
Eisele pumput ovat täydellisiä jätevesijärjestelmien uudelleenrakennus- tai jäteveden tyhjennystöissä. Yhdessä CHERNE-putkitulpan kanssa virtauksen voi helposti ohjata ohi läpiviennin avulla.

Pumput ovat itseimeviä ainutlaatuisen rakenteen ansiosta, jossa kalvopumppu on asennettu samalle pumppuakselille keskipakoispumpun taakse. Kun kalvopumppu on imenyt ilman pois letkusta ja pumpusta, keskipakoispumppu käynnistyy ja käsittelee suuremmat virtaamat.

Akselitiiviste sijaitsee pesän takana äljykylyssä joka jäädyttää ja voitelee, jonka ansiosta pumppua voidaan käyttää kuivana. Akselitiiviste on keraaminen, joten pumppu soveltuu erityisesti jätevedelle, joka voi sisältää lietettä, hiekkaa ja soraa.

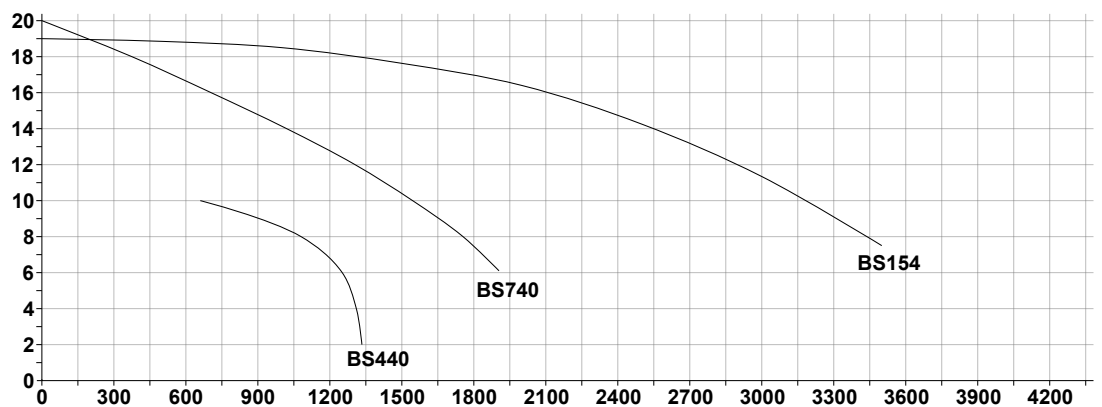
Pumpuissa on vakiovarusteena lämpösuoja ja ne pysäyttävät pumpun automaattisesti toimintahäiriön sattuessa

- 3–11 kW
- Kapasiteetti 23–65 litraa sekunnissa
- Itsesyöttävä
- Kuivakäynti ei vahingoita pumppua
- Vahva rakenne



**Eisele sähköinen virtauspumppu**

Tuote. nr.	kW	Kier. RPM	Liitäntä ulk. mm	Liitäntä sis. mm	mm	Kapasiteetti l/sek	Kapasiteetti l/min	Kapasiteetti m³/h	Paino kg
BS440	3,0	1450	89	89	20	23	1383	83	113
BS740	5,5	1450	89	108	15	36	2167	130	138
BS154	11,0	1450	108/159	133/159	35	65	3900	234	226





## Tarvikkeet Eisele viemäripumppu



### Takaiskuventtiili

Tuote. nr.	RSK nr.	DN
W66990	-	80
W67232	-	100
W75340	-	150



### Imusuodatin

Tuote. nr.	RSK nr.	DN	Liitäntä kierteet
W60055	-	80	ulk. R80
W60667	-	100	ulk. R100



### Imuletku

Tuote. nr.	RSK nr.	DN	ID mm	Pituus m
148-76	-	80	76	6
148-102	-	100	102	6
148-152	-	150	152	6

#### KYSY MEILTÄ

Letkut muissa pituuksissa

### Litteä letku

Tuote.nr	Nimitys	Koko
PLATTLetku100	Tasomuoviletku Eisele - metriävara	DN100



### Paineletku

Tuote. nr.	RSK nr.	DN	ID mm	Pituus m
148-76/2m	-	80	76	2
148-102/2m	-	100	102	2
148-152/2m	-	150	152	2



## Mutkaputki

Tuote. nr.	RSK nr.	DN	
1265255	-	80	
1265271	-	100	



## Letkuliitin

Tuote. nr.	RSK nr.	DN	
313-75	-	80	
313-102	-	100	



## Parikiristin

Tuote. nr.	RSK nr.	DN	Jänneväli mm
3044-90	-	80	80-92
3045-115	-	100	102-118
3045-170	-	150	158-173



## Perrot kiinnike liittimet

Tuote. nr.	RSK nr.	DN	Liitäntä
Perrot 89/75	-	80	Hona
Perrot 108/102	-	100	Hona
Perrot 150	-	150	Hona



## Liittimet M42

Tuote. nr.	RSK nr.	DN	Liitäntä
361-20	-	80	Hane
361-22	-	100	Hane
361-24	-	150	Hane
361-8	-	80	Hona
361-10	-	100	Hona
361-12	-	150	Hona





**PUMPPUKURVIT:**

Katso sivu 350

## SELWOOD

### IBECO viemäripumppu Diesel

IBECO viemäripumput ovat täydellisiä käytettäväksi viemärintiremonttien tai puhdistamoiden altaiden tyhjennyksen yhteydessä. Yhdessä CHERNE-putkitulpan voi virtauksen ohjata helposti ohi haluttuun paikkaan.

- itseimevä
- Kuivakäynti ei vahingoita pumppua
- kestävä rakenne
- viisi vaihdetta



- Valmistettu uusiutuvista, kestävästä raaka-aineista
- Vähentää pumppujen päästöjä jopa 90 prosenttia
- Sama upea suorituskyky kaikissa pumpuissa
- Toimii kaikissa Selwoodin Stage3B / Tier 4 / Stage-5-moottoreissa

**Selwoodin pumppuja voidaan käyttää sekä HVO100:lla että dieselillä ilman, että pumpun suorituskyky heikkenee.**



Tuote. Nr.	Paino kg	Teho kW	Kier RPM	sis/ulos tulo mm	Virtausaukko mm	Paine korkeus m	Kapasiteetti		
							l/sek	l/min	m³/h
S140	1750	23	1800	100	75	29	50	3000	180
S150	1880	32	1600	150	100	21,3	89	5340	320
S150M	3150	100	2000	200/150	76	70	200	12000	730
S150T5	1768	42	1800	150	100	28	92,5	5550	333
S200	2450	55	1800	200	100	25	122	7320	440

### Tyhjennyspumppu

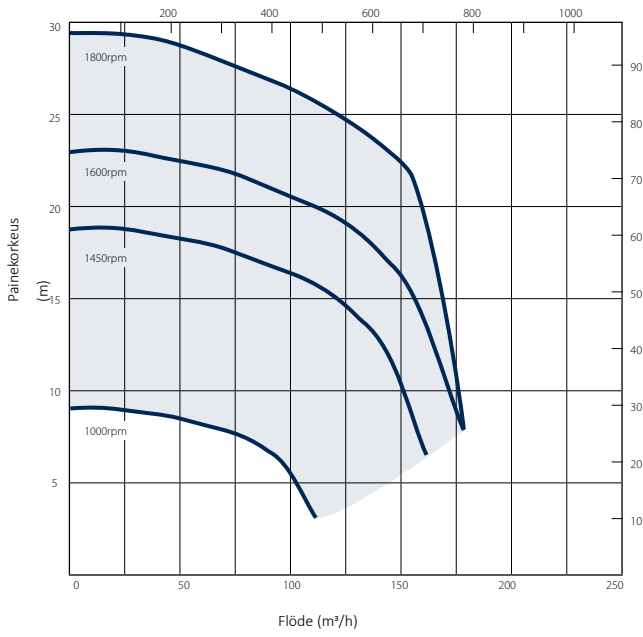
Tuote.Nr.	Paino kg	Teho kW	Kier RPM	sis/ulos tulo mm	Virtausaukko mm	Paine korkeus m	Kapasiteetti		
							l/sek	l/min	m³/h
UTH									
D160	1892	36	2200	150	45	48	108	6500	390



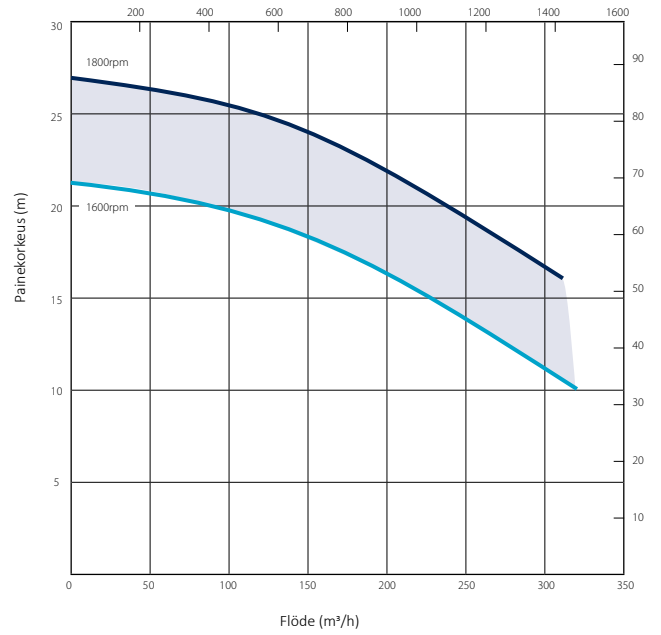


# Pumppauskaaviot

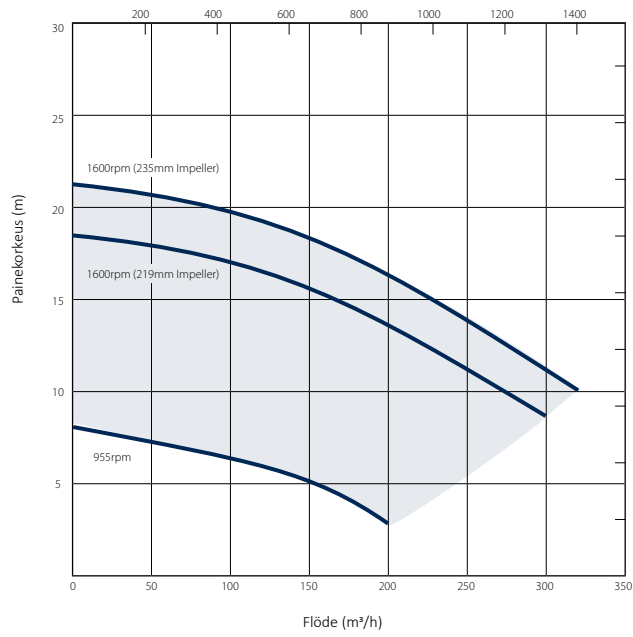
## S140



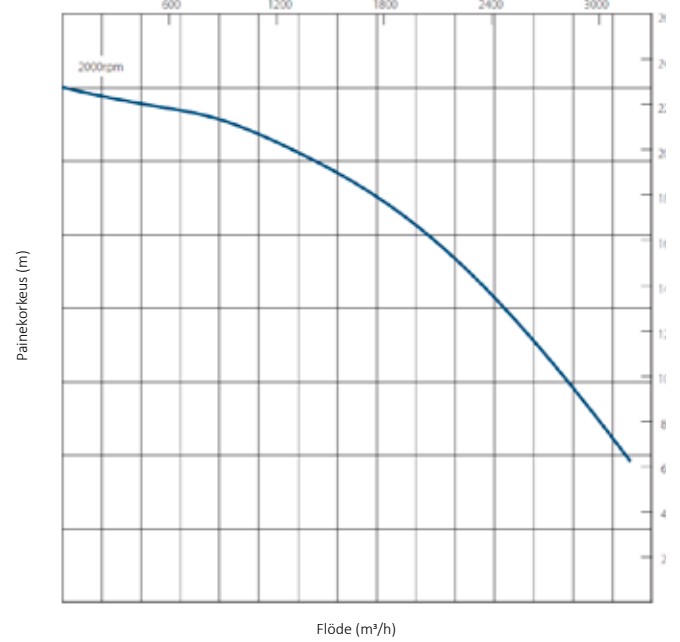
## S150TS



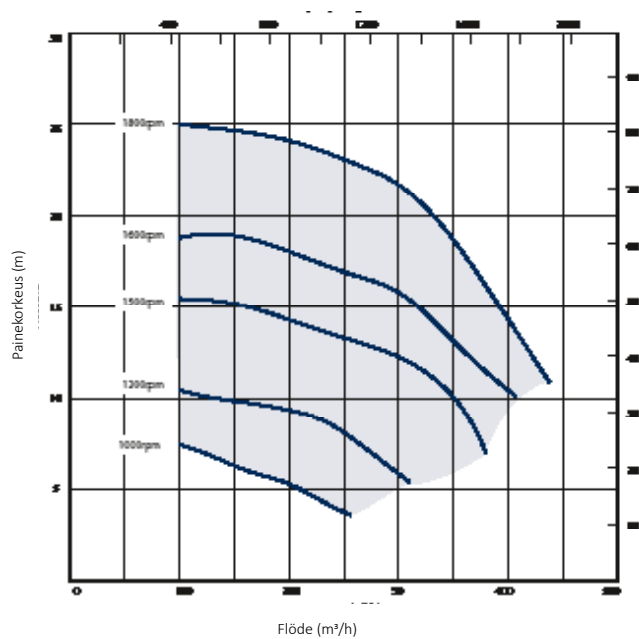
## S150



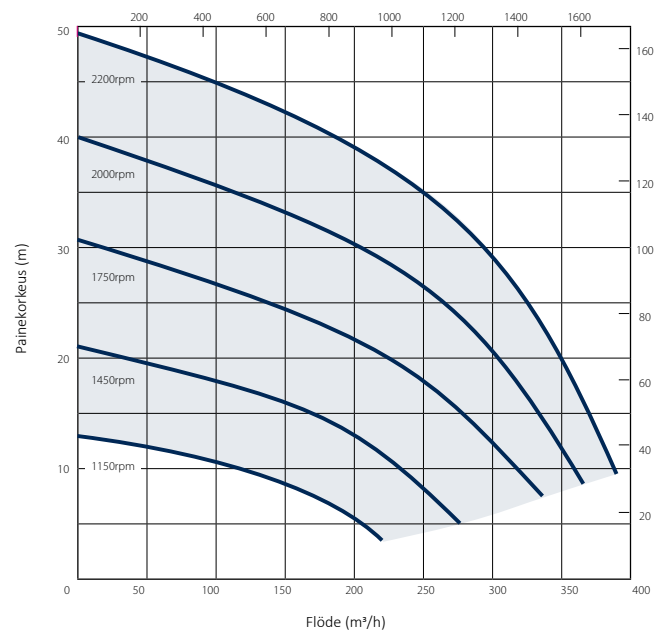
## S150M



## S200 Eco 5



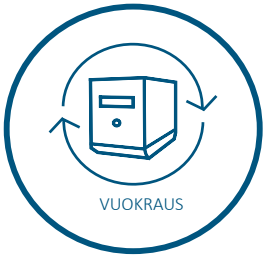
## D160



## SELWOOD

### KYSY MEILTÄ

- Asennusvalvonta



## IBECO viemäripumpu sähköinen

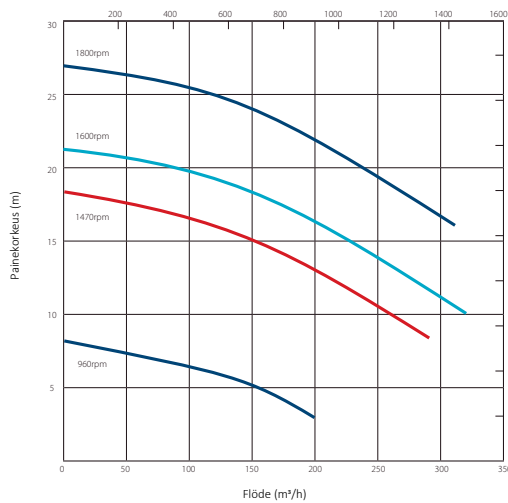
IBECO viemäripumput ovat täydellisiä käytettäväksi viemärintiremonttien tai puhdistamoiden altaiden tyhjennysten yhteydessä. Yhdessä CHERNE-putkitulpan kanssa vesivirtaukset voi helposti ohjata ohi pumpulla

- itsesyöttävä
- Kuivakäynti ei vahingoita pumppua
- kestävä rakenne

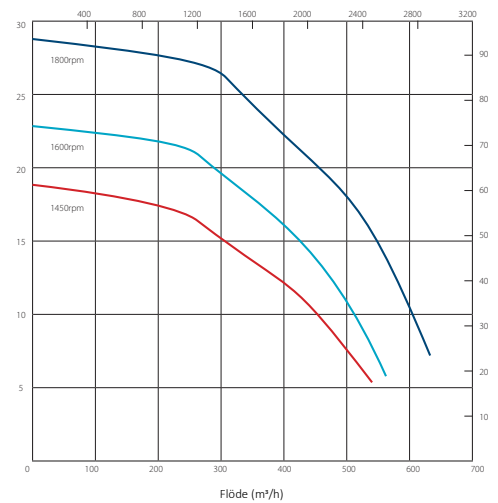


Tuote.Nr.	Paino kg	Teho kW	Kier RPM	sis/ulos tulo mm	mm	Paine korkeus m	Kapasiteetti		
							l/sek	l/min	m <sup>3</sup> /h
S150E	1625	30	1800	150	100	27	86	5160	310
S200E	2120	75	1800	200	100	29	176	10560	635
S300E	3800	75	1500	300	100	37	306	18360	1200

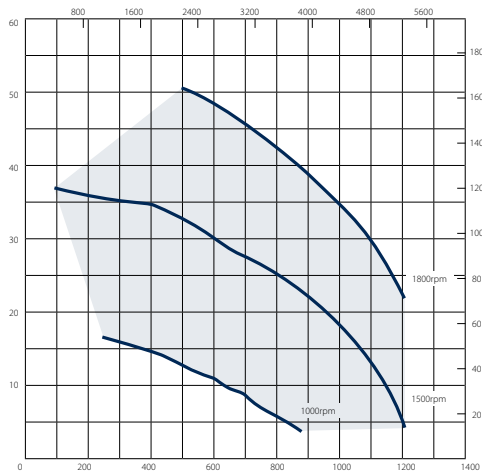
### S150E



### S200E



### S300E





## IBECO Vahvistettu imuletku

Tuote. Nr.	Nimitys	Koko.	Pituus m	Merkille
100SU-PERROT2M	Imuletku/paineletku, kokonainen Perrot hona, hane	DN100	2	Eisele BS740
100SU-PERROT6M	Imuletku/paineletku, kokonainen Perrot hona, hane	DN100	6	Eisele BS740
100SU	Imuletku/paineletku, sis. Bauer kytkentä	DN100	3	Selwood
150SU	Imuletku/paineletku, sis. Bauer kytkentä	DN150	3	Selwood
200SU	Imuletku/paineletku, sis. Bauer kytkentä	DN200	3	Selwood
300SU	Imuletku/paineletku, sis. laippaliitos	DN300	3	Selwood

## IBECO Vahvistettu litteäletku

Tuote. Nr.	Nimitys	Koko.	Pituus m	merkki
PLATTLetku100	Tasomuoviletku Eisele- metrivarva	DN100		myytävä tuote
100PS25	Tasomuoviletku Selwood, sis. Bauer kytkentä	DN100	25	myytävä tuote
100PS50	Tasomuoviletku Selwood, sis. Bauer kytkentä	DN100	50	myytävä tuote
150PS25	Tasomuoviletku Selwood, sis. Bauer kytkentä	DN150	25	myytävä tuote

## IBECO Kaivoletku pehmeä

Tuote. Nr.	Nimitys	Koko.	Pituus m
100BS	Kaivoletku pehmeä DN100, 3m, sis. Bauerhona	DN100	3
150BS	Kaivoletku pehmeä DN150, 3m, sis. Bauerhona	DN150	3
200BS	Kaivoletku pehmeä DN200, 3m, sis. Bauerhona	DN200	3

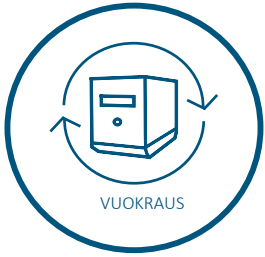
## IBECO Snowflex 2" storz

Tuote. Nr.	Nimitys	Pituus m
SNOWFLEX5	Snowflex 2" Isoz	5
SNOWFLEX10	Snowflex 2" Isoz	10
SNOWFLEX20	Snowflex 2" Isoz	20

## IBECO Paineputki ja putkiosat



Tuote. Nr.	Nimitys	Koko	Liitäntä kierre
100B6P	PE putki, sis. Bauer kytcentä 6m	DN100	
150B6P	PE putki, sis. Bauer kytcentä 6m	DN150	
200B6P	PE putki, sis. Bauer kytcentä 6m	DN200	
10090B	Böj 90° Bauer kytcentä	DN100	
15090B	Böj 90° Bauer kytcentä	DN150	
20090B	Böj 90° Bauer kytcentä	DN200	
30090FLFL	Böj 90° DN300 Galvanoitu PN10 Laippa/Laippa	DN300	
10045B	Böj 45° Bauer kytcentä	DN100	
15045B	Böj 45° Bauer kytcentä	DN150	
20045B	Böj 45° Bauer kytcentä	DN200	
30045FLFL	Böj 45° DN300 Galvanoitu PN10 Laippa/Laippa	DN300	
100VB	Venttiili Takaiskuventtiili	DN100	
150VB	Venttiili Takaiskuventtiili	DN150	
200VB	Venttiili Takaiskuventtiili	DN200	
300VB	Venttiili laippa PN10	DN300	
100BVB	Takaiskuventtiili Bauer kytcentä	DN100	
150BVB	Takaiskuventtiili Bauer kytcentä	DN150	
200BVB	Takaiskuventtiili Bauer kytcentä	DN200	
200BVB	Takaiskuventtiili Bauer kytcentä	DN200	
300BVFLFL	Takaiskuventtiili laippa/laippa PN10	DN300	
740SSB	IBECO imusiivilä Eisele BS740	DN100	utv R100
100SSB	Imusiivilä galv Bauer kytcentä	DN100	
150SSB	Imusiivilä galv Bauer kytcentä	DN150	
200SSB	Imusiivilä galv Bauer kytcentä	DN200	
300SSB	Imusiivilä galv Bauer kytcentä	DN300	
100FLBF	Laippaliitos Bauerkytkentä Hona	DN100	
100FLBM	Laippaliitos Bauerkytkentä Hane	DN100	
150FLBF	Laippaliitos Bauerkytkentä Hona	DN150	
150FLBM	Laippaliitos Bauerkytkentä Hane	DN150	
200FLBF	Laippaliitos Bauerkytkentä Hona	DN200	
200FLBM	Laippaliitos Bauerkytkentä Hane	DN200	
PERROT4F-BAUER4M	Siirtymä Perrot 4" hona Bauer 4" hane	DN100	
PERROT4F-BAUER4F	Siirtymä Perrot 4" hona Bauer 4" hona	DN100	
150100RBMF	Imukyky Bauerkytkentä hane/hona	DN150-100	
200150RBMF	Imukyky Bauerkytkentä hane/hona	DN200-150	
300200RBFLLF	Imukyky laippa PN10/Bauerkytkentä hona	DN300-200	
150100RBFM	Imukyky Bauerkytkentä hona/hane	DN150-100	
200150RBFM	Imukyky Bauerkytkentä hona/hane	DN200-150	
150BRBM-2M	Kaivoputki galvanoitu, Bauer hane, 2m	DN150	
150BRBM-3M	Kaivoputki galvanoitu, Bauer hane, 3m	DN150	
200BRBM-2M	Kaivoputki galvanoitu, Bauer hane, 2m	DN200	
200BRBM-3M	Kaivoputki galvanoitu, Bauer hane, 3m	DN200	
300BRFLFL	Kaivoputki galvanoitu PN10 laippa/laippa, 3m	DN300	
IsoZ2-100BM	Isoz 2" Bauer hane 4"	DN50-100	
IsoZ3-100BM	Isoz 3" Bauer hane 4"	DN80-100	
IsoZ3-150BM	Isoz 3" Bauer hane 6"	DN80-150	
IsoZ4-100BM	Isoz 4" Bauer hane 4"	DN100-100	
IsoZ4-150BM	Isoz 4" Bauer hane 6"	DN100-150	
IsoZ6-150BM	Isoz 6" Bauer hane 6"	DN150-150	
300150FLBFX3	Laippaliitos 3x Bauer hona	DN300-150	
Y-Putki-100BFBFBM	Y-Putki galvanoitu Bauer Fx2 Mx1	DN100	
Y-Putki-150BFBFBM	Y-Putki galvanoitu Bauer Fx2 Mx1	DN150	
Y-Putki-200BFBFBM	Y-Putki galvanoitu Bauer Fx2 Mx1	DN200	
Y-PutkiSJ-200BFBFBM	Y-Putki valurauta Bauer Fx2 Mx1	DN200	

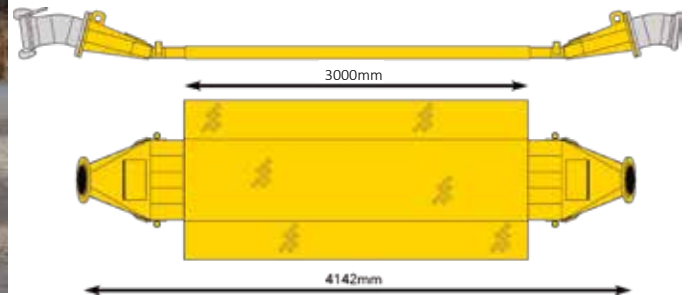


## SELWOOD

### IBECO tieramppi putkiläpiviennillä



Tuote. Nr.	Nimitys	AkseliPaino	Pituus mm
V-RAMP	Ramppi. Laippa DN200 Bauer-kytkentä	13 ton	4142 mm / 3000 mm
V-BRO	Tiesilta alu.		



### IBECO jätevesipumpun ulkoinen dieseltankki



Tuote. Nr.	Nimitys	
EXTANK1000	Ulkoinen tankki 1000 litraa 3/8" liitäntä	Voidaan varustaa pumppulla/kahvalla
EXTANK2000	Ulkoinen tankki 2000 litraa 3/8" liitäntä	Voidaan varustaa pumppulla/kahvalla

### IBECO Drip Tray

Öljy- ja polttoainevuotojen estämistämiseen sekä ympäristönsuojeluun. Käytetään herkissä ympäristöissä ja maksimaalisen turvallisuuden varmistamiseksi.



Tuote. Nr.	Nimitys	Kapasiteetti
Drip-Tray	Suojus bensa,- ja öljyvuodoille	1360 litraa
Spill-Kit	Imeytysmatto bensa,-ja öljyvuodoille	30 litraa

### Tarvikkeet jätevesipumput

Tuote. Nr.	Nimitys
Nivälarm	Tasohälytys, vipu. GSM.
NIVÄSTYR-BS740	Tasohälytys StTuote/Stopp Eisele BS740



## Moottorinsuoja vaihevaihdolla

Tuote. nr.		Amperit pumppu	
50304726	400V 16A	1,0-1,6A	
50304727	400V 16A	1,6-2,5A	
50304728	400V 16A	2,5-4,0A	
50304729	400V 16A	4,0-6,3A	
50304730	400V 16A	6,3-9,0A	
50304731	400V 16A	9,0-12,5A	
50304732	400V 16A	12,5-16,0A	
50354726	32A	1,0-1,6A	
50354727	32A	1,6-2,5A	
50354728	32A	2,5-4,0A	
50354729	32A	4,0-6,3A	
50354730	32A	6,3-9,0A	
50354731	32A	9,0-12,5A	
50354732	32A	12,5-16,0A	
50354733	32A	12,5-16,0A	
50354734	32A	20,0-25,0A	

## IBECO putkipossu

### MATERIAALIT:

- Polyurethankumi
- Polyurethankumi

### KYSY MEILTÄ:

- Meillä on kattava valikoima putkipossuja eri vahvuuksilla ja eri kokoisina. Kysy rohkeasti tai mene osoitteeseen [www.ibeco.fi](http://www.ibeco.fi)

IBECO-putken putkipossuja käytetään mekaaniseen puhdistukseen vesi- ja viemäriputkissa sekä muissa putkijärjestelmissä. Puhdistuspiikit ovat saatavilla eri malleina ja kovuuksina.

Putkijärjestelmissä, joissa kuljetetaan erilaisia aineita kuten vesi, jäte, kaasu tai kemikaalit, tarvitaan säännöllistä puhdistusta. Kertyneet sakkaumat ja roskat voivat aiheuttaa kapasiteetin laskua, mikä johtaa lisäkustannuksiin. On myös yleistä, että rakennustöiden aikana järjestelmiin pääsee likaa ja muita epäpuhtauksia. Nämä ongelmat voidaan ratkaista helposti ja tehokkaasti putkipuhdistuksella.

Eri aineiden kuljetuksessa on taloudellisesti välttämätöntä erottaa tuotteet toisistaan. Tämä onnistuu erinomaisesti putkipuhdistuksen avulla. Tuotevalikoimassamme on erilaisia puhdistuspiikkejä eri tehtäviin.

Putkipossui on valmistettu polyuretaanivaahdosta eri tiheyksillä ja ne on päällystetty polyuretaanikumilla. Polyuretaaniputkipiikeillä on etu, että ne pääsevät helposti venttiileistä, mutkista ja erilaisista putkikokoeroista läpi. Kiinteät aloitus- ja lopetuspisteet voidaan asentaa sinne, missä putkipiikkejä käytetään jatkuvasti.



**MATERIAALIT:**

## IBECO FP putkipossu

Pehmeitä putkipossuja käytetään yleensä kuivaamiseen tai ilmanpaineeseen sähköstaattisten testien jälkeen. Niillä on hyvät veden imeytymisominaisuudet ja ne on varustettu vahvalla polyuretaanitiviusteellä luonnollisessa värissä. Puhdistusluoti voidaan puristaa noin 50% alkuperäisestä koostaan.



Tuote. nr.	RSK nr.	DN	Koko mm	Pituus mm	Paino kg	Maks. imukyky
FP50	385 11 31	50	75	150	0,02	50%
FP65	385 11 32	65	90	200	0,03	50%
FP80	385 11 33	80	100	220	0,04	50%
FP100	385 11 34	100	130	250	0,08	50%
FP125	385 11 35	125	150	275	0,12	50%
FP150	385 11 36	150	190	300	0,21	50%
FP175	385 11 37	175	200	320	0,25	50%
FP200	385 11 38	200	230	360	0,37	50%
FP250	385 11 39	250	290	430	0,71	50%
FP300	385 11 40	300	350	560	1,10	50%
FP350	385 11 41	350	400	600	1,90	50%
FP400	385 11 42	400	450	700	2,80	50%
FP450	214 81 34	450	520	750	4,00	50%
FP500	214 81 35	500	570	800	5,00	50%
FP550	214 81 36	550	620	850	6,50	50%
FP600	214 81 37	600	670	900	8,00	50%
FP650	214 81 38	650	730	1100	11,50	50%
FP700	385 11 43	700	770	1100	13,00	50%
FP750	214 81 39	750	840	1150	15,00	50%
FP800	214 81 40	800	880	1250	19,00	50%
FP850	214 81 41	850	930	1300	22,00	50%
FP900	214 81 42	900	980	1350	25,50	50%
FP950	214 81 43	950	1030	1400	29,00	50%
FP1000	214 81 44	1000	1080	1540	35,00	50%
FP1050	214 81 45	1050	1120	1680	41,00	50%
FP1100	214 81 46	1100	1190	1680	47,00	50%
FP1150	214 81 47	1150	1240	1680	51,00	50%
FP1200	214 81 48	1200	1300	1800	60,00	50%
FP1400	214 81 49	1400	1500	2240	99,00	50%
FP1500	214 81 50	1500	1600	2400	129,00	50%
FP1600	214 81 51	1600	1700	2520	145,00	50%
FP1900	214 81 52	1900	2060	2820	172,00	50%
FP2000	214 81 53	2000	2130	3000	1 81,00	50%



**MATERIAALIT:**

- Polyurethanskumi
- Polyurethankumi

## IBECO PU-MD-PL putkipossu

PU-MD-PL putkipossua käytetään yleisesti säännölliseen puhdistukseen sekä salaoja- ja viemäriputkissa. Siinä on matala tiheys ja erinomainen joustavuus sekä vahva sininen polyuretaanitiiviste takapäässä. Maksimi imukyky on 20%. DN450:stä alkaen kärki on myös päällystetty sinisellä polyuretaanitiivisteellä, tiheys 80 kg/m<sup>3</sup>.



## IBECO PU-HD-PL putkipossu

Käytetään voimakkaassa putkipuhdistuksessa sekä puhdistus- ja salaojaputkissa. Korkea tiheys ja kestävyys, vahva polyuretaanitiiviste takapäässä, punainen väri. Maksimiimukyky 15%. DN450:stä alkaen myös kärki on päällystetty punaisella polyuretaanitiivisteellä. Tiheys: 110 kg/m<sup>3</sup>.



Tuote. nr.	RSK-nr	Tuote. nr.	RSK-nr	DN	Ø	Pituus	Paino (kg)		Maks imukyky	
							MD	HD	MD	HD
PUPL50	385 11 44	PUPL50-H	214 81 80	50	60	160	0,04	0,05	20%	15%
PUPL65-S	214 81 54	PUPL65-H	385 11 45	65	75	155	0,06	0,08	20%	15%
PUPL80-S	385 11 46	PUPL80-H	385 11 47	80	85	155	0,08	0,10	20%	15%
PUPL100-S	385 11 48	PUPL100-H	385 11 49	100	110	195	0,16	0,20	20%	15%
PUPL125-S	385 11 50	PUPL125-H	385 11 51	125	139	220	0,23	0,30	20%	15%
PUPL150-S	385 11 52	PUPL150-H	385 11 53	150	168	266	0,50	0,70	20%	15%
PUPL175-S	214 81 55	PUPL175-H	214 81 81	175	177	280	0,59	0,80	20%	15%
PUPL200-S	385 11 54	PUPL200-H	311 11 55	200	215	330	1,00	1,40	20%	15%
PUPL250-S	385 11 56	PUPL250-H	214 81 82	250	260	415	2,00	2,75	20%	15%
PUPL300-S	214 81 56	PUPL300-H	214 81 83	300	321	510	3,50	4,80	20%	15%
PUPL350-S	214 81 57	PUPL350-H	214 81 84	350	346	530	4,30	5,80	20%	15%
PUPL400-S	214 81 58	PUPL400-H	214 81 85	400	410	595	6,70	9,00	20%	15%
PUPL450-S	214 81 59	PUPL450-H	214 81 86	450	455	660	9,20	12,50	20%	15%
PUPL500S	214 81 60	PUPL500H	214 81 87	500	505	760	13,00	17,50	20%	15%
PUPL550-S	214 81 61	PUPL550-H	214 81 88	550	555	810	16,70	23,00	20%	15%
PUPL600-S	214 81 62	PUPL600-H	214 81 89	600	605	880	21,50	29,00	20%	15%
PUPL650-S	214 81 63	PUPL650-H	214 81 90	650	665	990	29,30	40,00	20%	15%
PUPL700-S	214 81 64	PUPL700-H	214 81 91	700	710	945	32,00	43,00	20%	15%
PUPL750-S	214 81 65	PUPL750-H	214 81 92	750	760	1130	44,00	59,00	20%	15%
PUPL800-S	214 81 66	PUPL800-H	214 81 93	800	810	1170	52,00	70,00	20%	15%
PUPL850-S	214 81 67	PUPL850-H	214 81 94	850	855	1340	66,00	89,00	20%	15%
PUPL900-S	214 81 68	PUPL900-H	214 81 95	900	910	1370	76,00	103,00	20%	15%
PUPL950-S	214 81 69	PUPL950-H	214 81 96	950	960	1370	85,00	114,00	20%	15%
PUPL1000-S	214 81 70	PUPL1000-H	214 81 97	1000	1010	1470	100,00	136,00	20%	15%
PUPL1050-S	214 81 71	PUPL1050-H	214 81 98	1050	1060	1580	120,00	160,00	20%	15%
PUPL1100-S	214 81 72	PUPL1100-H	214 81 99	1100	1120	1640	138,00	185,00	20%	15%
PUPL1150-S	214 81 73	PUPL1150-H	214 82 00	1150	1160	1720	155,00	210,00	20%	15%
PUPL1200-S	214 81 74	PUPL1200-H	214 82 01	1200	1220	1760	175,00	236,00	20%	15%
PUPL1400-S	214 81 75	PUPL1400-H	214 82 02	1400	1420	2100	285,00	3 82 ,00	20%	15%
PUPL1500-S	214 81 76	PUPL1500-H	214 82 03	1500	1520	2230	400,00	537,00	20%	15%
PUPL1600-S	214 81 77	PUPL1600-H	214 82 04	1600	1620	2600	460,00	615,00	20%	15%
PUPL1900-S	214 81 78	PUPL1900-H	214 82 05	1900	1940	2820	650,00	1050,00	20%	15%
PUPL2000-S	214 81 79	PUPL2000-H	214 82 06	2000	2030	3000	970,00	1500,00	20%	15%

**MATERIAALIT:**

- Polyurethankumi
- Polyurethankumi

## IBECO PU-MD-CC putkipossu

Putkipossussa on ristikkäinen kuvio ja kestävä polyuretaanista valmistettu raapimisnauha. Nämä nauhat tuottavat tehokasta puhdistusta putken seinämille. Maksimikompressiokyky: 15%. Tiheys: 80 kg/m<sup>3</sup>.



## IBECO PU-HD-CC putkipossu

Putkipossussa on ristikuvioinen ja kestävä polyuretaanista valmistettu raapimisnauha. Nämä nauhat tuottavat tehokasta puhdistusta putken seinämille. Maksimikompressiokyky: 15%. Tiheys: 110 kg/m<sup>3</sup>.



Tuote. nr.	RSK-nr	Tuote. nr.	RSK-nr	DN	Ø	Pituus	Paino(kg)		Maks imukyky	
PU-MD-CC	PU-MD-CC	PU-HD-CC	PU-HD-CC		mm	mm	MD	HD	MD	HD
PUCC50-S	214 82 34	PUCC50-H	385 11 58	50	60	155	0,13	0,14	15%	10%
PUCC65-S	214 82 35	PUCC65-H	385 11 59	65	72	155	0,17	0,19	15%	10%
PUCC80-S	385 11 60	PUCC80-H	385 11 61	80	85	155	0,22	0,24	15%	10%
PUCC100-S	385 11 62	PUCC100-H	385 11 63	100	110	195	0,34	0,40	15%	10%
PUCC125-S	214 82 36	PUCC125-H	214 82 07	125	135	220	0,46	0,54	15%	10%
PUCC150-S	385 11 64	PUCC150-H	385 11 65	150	165	266	0,80	1,00	15%	10%
PUCC175-S	214 82 37	PUCC175-H	214 82 08	175	177	280	0,96	1,16	15%	10%
PUCC200-S	385 11 66	PUCC200-H	385 11 67	200	215	330	1,50	1,90	15%	10%
PUCC250-S	385 11 68	PUCC250-H	214 82 09	250	267	415	2,80	3,50	15%	10%
PUCC300-S	214 82 38	PUCC300-H	214 82 10	300	317	480	4,70	5,90	15%	10%
PUCC350-S	214 82 39	PUCC350-H	214 82 11	350	346	530	5,80	7,30	15%	10%
PUCC400-S	385 11 69	PUCC400-H	214 82 12	400	410	595	9,60	12,00	15%	10%
PUCC450-S	214 82 40	PUCC450-H	214 82 13	450	463	760	11,60	14,80	15%	10%
PUCC500-S	214 82 41	PUCC500-H	214 82 14	500	513	760	16,00	20,50	15%	10%
PUCC550-S	214 82 42	PUCC550-H	214 82 15	550	563	810	20,00	26,00	15%	10%
PUCC600-S	214 82 43	PUCC600-H	214 82 16	600	613	880	26,00	33,00	15%	10%
PUCC650-S	214 82 44	PUCC650-H	214 82 17	650	673	990	34,00	44,00	15%	10%
PUCC700-S	214 82 45	PUCC700-H	214 82 18	700	718	945	38,00	49,00	15%	10%
PUCC750-S	214 82 46	PUCC750-H	214 82 19	750	768	1130	52,00	67,00	15%	10%
PUCC800-S	214 82 47	PUCC800-H	214 82 20	800	818	1170	60,00	78,00	15%	10%
PUCC850-S	214 82 48	PUCC850-H	214 82 21	850	863	1340	74,00	98,00	15%	10%
PUCC900-S	214 82 49	PUCC900-H	214 82 22	900	918	1370	85,00	112,00	15%	10%
PUCC950-S	214 82 50	PUCC950-H	214 82 23	950	968	1370	94,00	123,00	15%	10%
PUCC1000-S	214 82 51	PUCC1000-H	214 82 24	1000	1018	1470	113,00	148,00	15%	10%
PUCC1050-S	214 82 52	PUCC1050-H	214 82 25	1050	1068	1580	131,00	173,00	15%	10%
PUCC1100-S	214 82 53	PUCC1100-H	214 82 26	1100	1128	1640	151,00	200,00	15%	10%
PUCC1150-S	214 82 54	PUCC1150-H	214 82 27	1150	1168	1720	170,00	224,00	15%	10%
PUCC1200-S	214 82 55	PUCC1200-H	214 82 28	1200	1228	1760	191,00	253,00	15%	10%
PUCC1400-S	214 82 56	PUCC1400-H	214 82 29	1400	1430	2100	304,00	404,00	15%	10%
PUCC1500-S	214 82 57	PUCC1500-H	214 82 30	1500	1530	2230	424,00	564,00	15%	10%
PUCC1600-S	214 82 58	PUCC1600-H	214 82 31	1600	1630	2600	485,00	645,00	15%	10%
PUCC1900-S	214 82 59	PUCC1900-H	214 82 32	1900	1950	2820	710,00	1100,00	15%	10%
PUCC2000-S	214 82 60	PUCC2000-H	214 82 33	2000	2040	3000	1060,00	1550,00	15%	10%

**MATERIAALIT:**

- Polyurethanskum
- Polyurethankumi

## IBECO PU-MD-LR putkipossu

Putkipossu 'The long run' on täysin peitetty kestävällä ja joustavalla päällysteellä. Sitä käytetään sekä putkien puhdistamiseen että hydrostaattisiin testauksiin. Maksimiimukyky: 15%. Tiheys: 80 kg/m<sup>3</sup>



## IBECO Tyyppi PU-HD-LR putkipossu

Putkipossu 'The Long Run' on kokonaan päällystetty kestävällä ja joustavalla pinnoitteella. Niitä käytetään sekä putkien puhdistamiseen että hydrostaattisiin testeihin. Maksimi imukyky: 10%. Tiheys: 110 kg/m<sup>3</sup>



Tuote. nr.	RSK-nr	Tuote. nr.	RSK-nr	DN	Ø	Pituus	Paino (kg)		Maks imukyky	
PU-MD-PL	PU-MD-PL	PU-HD-PL	PU-HD-PL		mm	mm	MD	HD	MD	HD
PULR50-S	214 82 61	PULR50-H	214 82 94	50	60	155	0,13	0,14	15%	10%
PULR65-S	214 82 62	PULR65-H	214 82 95	65	72	155	0,17	0,19	15%	10%
PULR80-S	214 82 63	PULR80-H	214 82 96	80	85	155	0,22	0,24	15%	10%
PULR80-S	214 82 64	PULR80-H	214 82 97	100	110	195	0,34	0,40	15%	10%
PULR125-S	214 82 65	PULR125-H	214 82 98	125	135	220	0,46	0,54	15%	10%
PULR150-S	214 82 66	PULR150-H	214 82 99	150	165	266	0,80	1,00	15%	10%
PULR175-S	214 82 67	PULR175-H	214 83 00	175	177	280	0,96	1,16	15%	10%
PULR200-S	214 82 68	PULR200-H	214 83 01	200	215	330	1,50	1,90	15%	10%
PULR250-S	214 82 69	PULR250-H	214 83 02	250	267	415	2,80	3,50	15%	10%
PULR300-S	214 82 70	PULR300-H	214 83 03	300	317	480	4,70	5,90	15%	10%
PULR350-S	214 82 71	PULR350-H	214 83 04	350	346	530	5,80	7,30	15%	10%
PULR400-S	214 82 72	PULR400-H	214 83 05	400	410	595	9,60	12,00	15%	10%
PULR450-S	214 82 73	PULR450-H	214 83 06	450	463	760	11,60	14,80	15%	10%
PULR500-S	214 82 74	PULR500-H	214 83 07	500	513	760	16,00	20,50	15%	10%
PULR550-S	214 82 75	PULR550-H	214 83 08	550	563	810	20,00	26,00	15%	10%
PULR600-S	214 82 76	PULR600-H	214 83 09	600	613	880	26,00	33,00	15%	10%
PULR650-S	214 82 77	PULR650-H	214 83 10	650	673	990	34,00	44,00	15%	10%
PULR700-S	214 82 78	PULR700-H	214 83 11	700	718	945	38,00	49,00	15%	10%
PULR750-S	214 82 79	PULR750-H	214 83 12	750	768	1130	52,00	67,00	15%	10%
PULR800-S	214 82 80	PULR800-H	214 83 13	800	818	1170	60,00	78,00	15%	10%
PULR850-S	214 82 81	PULR850-H	214 83 14	850	863	1340	74,00	98,00	15%	10%
PULR900-S	214 82 82	PULR900-H	214 83 15	900	918	1370	85,00	112,00	15%	10%
PULR950-S	214 82 83	PULR950-H	214 83 16	950	968	1370	94,00	123,00	15%	10%
PULR800-S	214 82 84	PULR800-H	214 83 17	1000	1018	1470	113,00	148,00	15%	10%
PULR1050-S	214 82 85	PULR1050-H	214 83 18	1050	1068	1580	131,00	173,00	15%	10%
PULR1100-S	214 82 86	PULR1100-H	214 83 19	1100	1128	1640	151,00	200,00	15%	10%
PULR1150-S	214 82 87	PULR1150-H	214 83 20	1150	1168	1720	170,00	224,00	15%	10%
PULR1200-S	214 82 88	PULR1200-H	214 83 21	1200	1228	1760	191,00	253,00	15%	10%
PULR1400-S	214 82 89	PULR1400-H	214 83 22	1400	1430	2100	304,00	404,00	15%	10%
PULR1500-S	214 82 90	PULR1500-H	214 83 23	1500	1530	2230	424,00	564,00	15%	10%
PULR1600-S	214 82 91	PULR1600-H	214 83 24	1600	1630	2600	485,00	645,00	15%	10%
PULR1900-S	214 82 92	PULR1900-H	214 83 25	1900	1950	2820	710,00	1100,00	15%	10%
PULR2000-S	214 82 93	PULR2000-H	214 83 26	2000	2040	3000	1060,00	1550,00	15%	10%

**MATERIAALIT:**

- Polyurethanskumi
- Polyurethanskumi

## IBECO PU-HD-AC putkipossu

Tämä hiekkapaperilla vahvistettu putkipossu on varustettu spiraalimuotoisilla nauhoilla. Nämä nauhat tuottavat erittäin tehokasta hankausta esimerkiksi ruostetta vastaan. Maksimikompressiokyky: 10%. Tiheys: 110 kg/m<sup>3</sup>.



Tuote. nr	RSK nr.	DN	Koko mm	Pituus mm	Paino kg	Maks. imukyky	
PUAC50	214 83 27	50	64	155	0,14	10%	
PUAC65	214 83 28	65	79	155	0,19	10%	
PUAC80	214 83 29	80	89	155	0,24	10%	
PUAC100	214 83 30	100	114	195	0,40	10%	
PUAC125	214 83 31	125	143	220	0,54	10%	
PUAC150	214 83 32	150	172	266	1,00	10%	
PUAC175	214 83 33	175	181	280	1,16	10%	
PUAC200	214 83 34	200	219	330	1,90	10%	
PUAC250	214 83 35	250	274	415	3,50	10%	
PUAC300	214 83 36	300	325	480	5,90	10%	
PUAC350	214 83 37	350	350	530	7,30	10%	
PUAC400	214 83 38	400	414	595	12,00	10%	
PUAC450	214 83 39	450	459	760	14,80	10%	
PUAC500	214 83 40	500	509	760	20,50	10%	
PUAC550	214 83 41	550	559	810	26,00	10%	
PUAC600	214 83 42	600	609	880	33,00	10%	
PUAC650	214 83 43	650	669	990	44,00	10%	
PUAC700	214 83 44	700	714	945	49,00	10%	
PUAC750	214 83 45	750	764	1130	67,00	10%	
PUAC800	214 83 46	800	814	1170	78,00	10%	
PUAC850	214 83 47	850	859	1340	98,00	10%	
PUAC900	214 83 48	900	914	1370	112,00	10%	
PUAC950	214 83 49	950	964	1370	123,00	10%	
PUAC1000	214 83 50	1000	1014	1470	148,00	10%	
PUAC1050	214 83 51	1050	1064	1580	173,00	10%	
PUAC1100	214 83 52	1100	1124	1640	200,00	10%	
PUAC1150	214 83 53	1150	1164	1720	224,00	10%	
PUAC1200	214 83 54	1200	1224	1760	253,00	10%	
PUAC1400	214 83 55	1400	1424	2100	404,00	10%	
PUAC1500	214 83 56	1500	1525	2230	564,00	10%	
PUAC1600	214 83 57	1600	1624	2600	645,00	10%	
PUAC1900	214 83 58	1900	1945	2820	1100,00	10%	
PUAC2000	214 83 59	2000	2035	3000	1550,00	10%	

**MATERIAALIT:**

- Polyurethanskumi
- Polyurethankumi

**KYSY MEILTÄ:**

Putkipossussa on harjakset, jotka voivat olla nailonia, ruostumatonta terästä tai muovia.

## IBECO PU-HD-WB putkipossu

Putkipossu on varustettu spiraalikieroksella, jossa on liekinkestäviä teräskarvaharjoja (saatavana myös teräs-, muovi- tai nylonharjaversiona). Harjas on asetettu kulmaan parantaakseen puhdistustehokkuutta ja poistamaan tehokkaasti hitsisaumoja, ruostetta ja likaa. Maksimiimukyky: 10%. Tiheys: 110 kg/m<sup>3</sup>.



Tuote. nr	RSK nr.	DN	Koko mm	Pituus mm	Paino kg	Maks. imukyky	
PUWB50	214 83 60	50	60	145	0,22	10%	
PUWB65	385 11 70	65	72	155	0,28	10%	
PUWB80	214 83 61	80	85	155	0,35	10%	
PUWB100	385 11 71	100	110	195	0,58	10%	
PUWB125	214 83 62	125	135	220	0,77	10%	
PUWB150	385 11 72	150	168	266	1,30	10%	
PUWB175	214 83 63	175	177	280	1,50	10%	
PUWB200	385 11 73	200	215	330	2,40	10%	
PUWB250	385 11 74	250	260	415	4,40	10%	
PUWB300	385 11 75	300	321	510	7,20	10%	
PUWB350	214 83 64	350	348	530	8,80	10%	
PUWB400	214 83 65	400	410	595	14,00	10%	
PUWB450	214 83 66	450	463	760	17,00	10%	
PUWB500	214 83 67	500	513	760	23,00	10%	
PUWB550	214 83 68	550	563	810	30,00	10%	
PUWB600	214 83 69	600	613	880	37,00	10%	
PUWB650	214 83 70	650	673	990	50,00	10%	
PUWB700	214 83 71	700	718	945	55,00	10%	
PUWB750	214 83 72	750	768	1130	75,00	10%	
PUWB800	214 83 73	800	818	1170	86,00	10%	
PUWB850	214 83 74	850	863	1340	105,00	10%	
PUWB900	214 83 75	900	918	1370	120,00	10%	
PUWB950	214 83 76	950	968	1370	130,00	10%	
PUWB1000	214 83 77	1000	1018	1470	160,00	10%	
PUWB1050	214 83 78	1050	1068	1580	185,00	10%	
PUWB1100	214 83 79	1100	1128	1640	215,00	10%	
PUWB1150	214 83 80	1150	1168	1720	240,00	10%	
PUWB1200	214 83 81	1200	1228	1760	270,00	10%	
PUWB1400	214 83 82	1400	1430	2100	425,00	10%	
PUWB1500	214 83 83	1500	1540	2230	595,00	10%	
PUWB1600	214 83 84	1600	1640	2600	680,00	10%	
PUWB1900	214 83 85	1900	1960	2820	1150,00	10%	
PUWB2000	214 83 86	2000	2050	3000	1600,00	10%	

**MATERIAALIT:**

- Polyurethanskumi
- Polyurethankumi

**KYSY MEILTÄ:**

Putkipossu harjaosa nylon

## IBECO PU-HD-TW putkipossu

Kaikkein kestävin possu. Teräspiikit kattavat koko possun saavuttaakseen maksimaalisen raapimistehon.

Ei voi käyttää putkissa, joiden koot vaihtelevat.

Maksimikompressiokyky: 5%. Tiheys: 110 kg/m<sup>3</sup>.

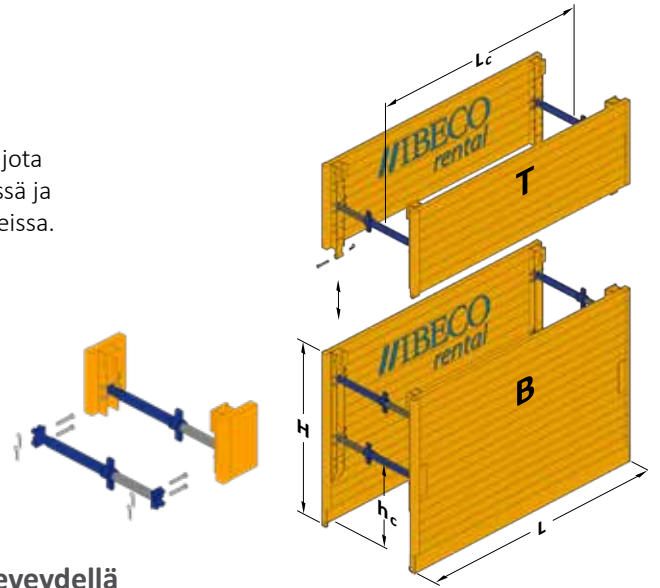


Tuote. nr	RSK nr.	DN	Koko mm	Pituus mm	Paino kg	Maks. imukyky
PUTW50	214 83 87	50	60	155	0,38	5%
PUTW65	214 83 88	65	72	165	0,48	5%
PUTW80	214 83 89	80	85	155	0,57	5%
PUTW100	385 11 76	100	110	195	0,90	5%
PUTW125	214 83 90	125	135	220	1,20	5%
PUTW150	385 11 77	150	168	266	2,00	5%
PUTW175	214 83 91	175	177	280	2,40	5%
PUTW200	214 83 92	200	215	330	3,60	5%
PUTW250	214 83 93	250	260	415	6,30	5%
PUTW300	214 83 94	300	321	510	10,00	5%
PUTW350	214 83 95	350	348	530	11,90	5%
PUTW400	214 83 96	400	410	595	18,00	5%
PUTW450	214 83 97	450	463	760	22,00	5%
PUTW500	214 83 98	500	513	760	30,00	5%
PUTW550	214 83 99	550	563	810	37,00	5%
PUTW600	214 84 00	600	613	880	46,00	5%
PUTW650	214 84 01	650	673	990	61,00	5%
PUTW700	214 84 02	700	718	945	66,00	5%
PUTW750	214 84 03	750	768	1130	89,00	5%
PUTW800	214 84 04	800	818	1170	100,00	5%
PUTW850	214 84 05	850	863	1340	125,00	5%
PUTW900	214 84 06	900	918	1370	140,00	5%
PUTW950	214 84 07	950	968	1370	155,00	5%
PUTW1000	214 84 08	1000	1018	1470	185,00	5%
PUTW1050	214 84 09	1050	1068	1580	215,00	5%
PUTW1100	214 84 10	1100	1128	1640	245,00	5%
PUTW1150	214 84 11	1150	1168	1720	275,00	5%
PUTW1200	214 84 12	1200	1228	1760	305,00	5%
PUTW1400	214 84 13	1400	1430	2100	480,00	5%
PUTW1500	214 84 14	1500	1540	2230	660,00	5%
PUTW1600	214 84 15	1600	1640	2600	750,00	5%
PUTW1900	214 84 16	1900	1960	2820	1200,00	5%
PUTW2000	214 84 17	2000	2050	3000	1650,00	5%



## Minituki

Minikasetti on pieni ja kevyt tukirakennelma, jota voidaan käsitellä pienillä kaivinkoneilla, pienissä ja suurissa kaapelien ja putkien asennusprojekteissa.



### Minituki perus (B)

Täydennetään 4 kpl tukia halutulla leveydellä

Tuote.Nr.	L mm	H mm	Työpituus (Lc) mm	Työkorkeus (hc) mm	Maks. paine kN/m	Paino kg
MK30002000	3000	2000	2690	980	28,2	805

### Minituki korotus (T)

Täydennetään 2 kpl tukia halutulla leveydellä

Tuote.Nr.	L mm	H mm	Pituus (Lc) mm	korkeus (hc) mm	Maks. paine kN/m	Paino kg
MK30001000	3000	1000	2690		32,0	432

### Minituki elementti

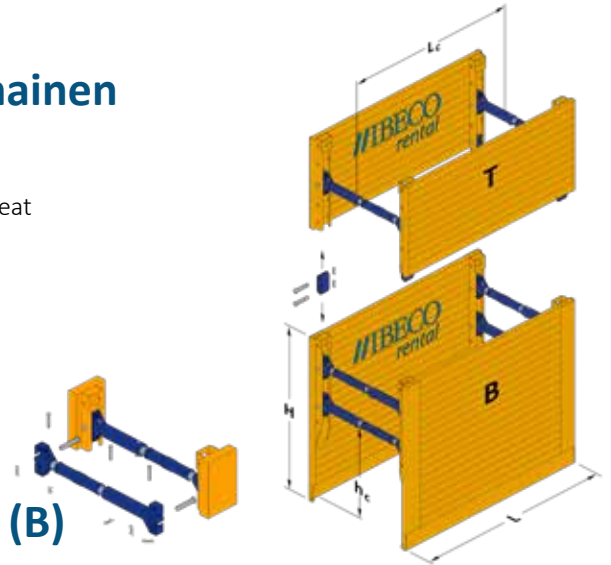
Tuote.Nr.	Tyyppi	Jänneväli mm	Työleveys mm	Ulk. Leveys mm
MKSB	B	190	620 - 810	740 - 930
MKSC	C	370	800 - 1170	920 - 1290
MKSD	D	730	1160 - 1890	1280 - 2010





## VB 60 tukielementti kokonainen

VB 60 soveltuu pieniin ja suuriin vesihuoltohankkeisiin ja sitä voidaan helposti käsitellä pienillä kaivinkoneilla ja kuormaajilla. Kevyt paino ja korkeat turvallisuusstandardit ovat VB 60-tukielementin avainominaisuuksia.



## VB 60 tukielementti perus (B)

Sis. 4 kpl elementti kiinteä \*

Tuote.Nr.	L mm	H mm	Työpituus (Lc) mm	Työkorkeus (hc) mm	Maks. paine kN/m	Paino kg
VB6025002400	2500	2400	2100	1350	49,8	1240
VB6035002400	3500	2400	3030	1350	32,9	1720

\* VB 60 toimitetaan vakiona työleveydellä 990-1290 mm. Tarvittaessa tukielementtejä voi laajentaa - katso lisätiedot alla.

## VB 60 tukielementtin korotus (T)

Sis. 2 kpl elementti kiinteä \*

Tuote.Nr.	L mm	H mm	Työpituus (Lc) mm	Työkorkeus (hc) mm	Maks. paine kN/m	Paino kg
VB6025001320	2500	1320	2100		66,2	610
VB6035001320	3500	1320	3030		32,9	960

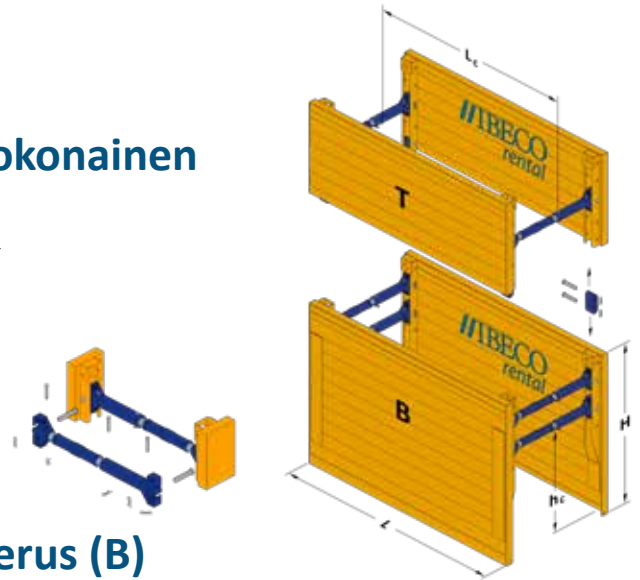
## VB 60 elementtipidennys

Tuote.Nr.	leveyttä kasvatetaan mm	antaa työleveyden mm	antaa ulkoisen leveyden mm
VBSF500	500	1290 - 1590	1410- 1710
VBSF1000	1000	1790 - 2090	1910- 2210
VBSF1500	1500	1990 - 2290	2110- 2410
VBSF1700	1700	2490 - 2790	2610- 2910



## VB 100 tukielementti kokonainen

VB 100 on monipuolisin ja tehokkain tukiellementti putkenasennusprojekteissa, joiden halkaisija on enintään 1500 mm.



## VB 100 tukielementti perus (B)

Sis. 4 kpl elementti kiinnikkeillä \*

Tuote.Nr.	L mm	H mm	Pituus (Lc) mm	korkeus (hc) mm	Maks. paine kN/m	Paino kg
VB10002002360	2000	2360	1610	1540	78,0	1630
VB10030002360	3000	2360	2610	1540	65,0	1830
VB10035002360	3500	2360	3110	1540	51,3	2020
VB10040002360	4000	2360	3610	1540	44,6	2220
VB10040002560	4000	2560	3610	1520	44,6	2360

\* VB 100 toimitetaan vakiona työleveydellä 990-1290 mm. Tarvittaessa saatavana on alla oleva tukirakenteen jatkopala.

## VB 100 tukielementti korotus (T)

Sis. 2 st elementti kiinnike \*

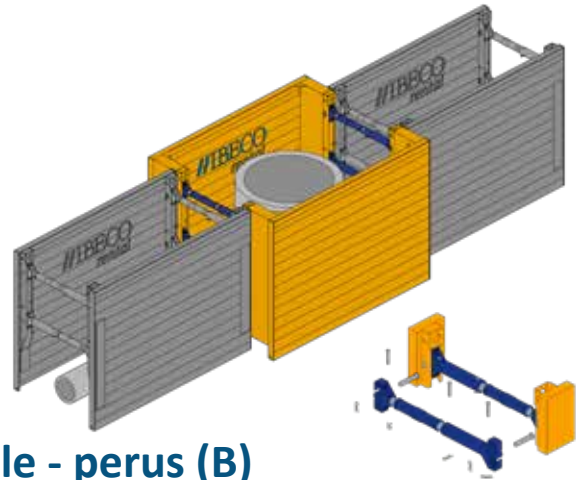
Tuote.Nr.	Pituus (L) mm	Korkeus (H) mm	TyöPituus (Lc) mm	Työkorkeus (hc) mm	Maks. kuormitus kN/m <sup>2</sup>	Paino tuki kg
VB10020001572	2000	1410	1580	-	97,5	1170
VB10030001572	2500	1410	2080	-	78,0	1300
VB10035001572	3000	1410	2580	-	65,0	1430
VB10040001572	3500	1410	3080	-	55,7	1550

## VB 100 elementin jatko-osa

Tuote.Nr.	ulottuu Leveys mm	työleveys mm	Gerulk.ändig Leveys mm
VBSF500	500	1290 - 1590	1410- 1710
VBSF1000	1000	1790 - 2090	1910- 2210
VBSF1500	1500	1990 - 2290	2110- 2410
VBSF1700	1700	2490 - 2790	2610- 2910

## VB 100 tukielementti kaivolle

Käytetään, kun työ vaatii kaivon rakentamista ja kaivanto on oltava leveämpi ennen putkiasennusta. Sivu on muotoiltu U-muotoon ja siipien leveys on 500 mm, mikä tarjoaa laajennetun alueen kaivon ympärillä ilman tarvetta laajentaa koko kaivantoa



### VB 100 tukielementti kaivolle - perus (B)

Sis. 4 kpl elementtejä vakiona \*

Tuote.Nr.	L mm	H mm	Työpituus (Lc) mm	Työkorkeus (hc) mm	Maks. paine kN/m	Paino kg
VB100BR20002360	2000	2360	1580	1540	97,5	1750
VB100BR20002560		2560		1520		1870
VB100BR25002360	2500	2360	2080	1504	78,0	1950
VB100BR25002560		2560		1520		2080
VB100BR30002360	3000	2360	2580	1540	65,0	2150
VB100BR30002560		2560		1520		2290
VB100BR35002360	3500	2360	3080	1504	55,7	2340
VB100BR35002560		2560		1520		2500

### VB 100 tukielementti korotus (T)

Sis. 2 st elementtiä vakiona \*

Tuote.Nr.	L mm	H mm	Työpituus (Lc) mm	Työkorkeus (hc) mm	Maks. paine kN/m	Paino kg
VB100BR20001410	2000	1410	1580	-	97,5	1170
VB100BR25001410	2500	1410	2080	-	78,0	1300
VB100BR30001410	3000	1410	2580	-	65,0	1430
VB100BR35001410	3500	1410	3080	-	55,7	1550

### VB 100 elementtipidennys

Tuote.Nr.	leveyttä kasvatetaan tuessa mm	antaa työleveyden C-profilien välillä mm	mm	VB 100:ssa säädettävä leveys mm
VBSF300	300	990- 1290	1990-2290	2200-2500
VBSF500	500	1290- 1590	2290-2590	2500-2800
VBSF800	800	1490- 1790	2490-2790	2700-3000
VBSF1000	1000	1790- 2090	2790-3090	3000-3300
VBSF1500	1500	1990- 2290	2990-3290	3200-3500
VBSF1700	1700	2490- 2790	3490-3790	3700-4000
VBSF2000	2000	2990- 3290	3990-4290	4200-4500
VBSF2500	2500	3490- 3790	4490-4790	4700-5000





**HUOLTO JA KALIBROINTI:**

IBECO suorittaa huollon ja kalibroinnin

## Sähköhitsauskoneet

Sähköhitsauskoneet toimitetaan datan tallennuslaitteella



Connect 160



Connect 315



Connect 500/1000

Tuote. nr.	Työ- alue	ulko jännite	Säilytys	Voima	Teho	Amperit	Paino kg
Connect160	20-160mm	8 ± 48V	Kangaslaukku	230V 50/60 Hz	1300W	60A	8
Connect315	20-315mm	8 ± 48V	Alum. laukku	230V 50/60 Hz	2600W	100A	17
Connect500	20-500mm	8 ± 48V	Alum. laukku	230V 50/60 Hz	3100W	120A	18
Connect1000	20-1600mm	8 ± 48V	Alum. laukku	230V 50/60 Hz	3500W	120A	20



## IBECO PE puhdistusaine

99,5 % alkoholi (isopropanoli)

Tuote. nr.	RSK nr.	Selite
PECL1	410 70 05	0,5 litraa
PECLSERV	410 70 06	100 kpl puhdistusliinoja 19x17 cm
PESERVHINK	410 70 11	150 kpl puhdistusliinoja 26x26 cm

## IBECO putkikaavin

SDR11\* PE-putkille porakoneeseen tai manuaaliseen viistoon



Tuote. nr.	RSK nr.	Koko mm	Selite
700-000150	211 29 62	20	
700-000152	211 29 63	25	
700-000154	211 29 64	32	
700-000156	211 29 65	40	
700-000158	211 29 66	50	
700-000162	211 29 67	63	
117-000292	211 29 68	20- 63	Irtoterä

\* Muut SDR-luokat saatavilla pyynnöstä.

## IBECO putkikaavin

Manuaaliseen viistoon tarkoitettu  
kaavin PE-putkelle



Tuote. nr.	RSK nr.	Koko mm	Selite
IBECO-RS20-63	211 32 60	20 - 63	
700-000146	211 29 69	63 - 315	
700-000147	211 29 70	90 - 400	
700-000148	211 29 71	110 - 500	
700-000149	211 29 72	250 - 710	
117-000291	211 29 73	63 - 710	irtoterä

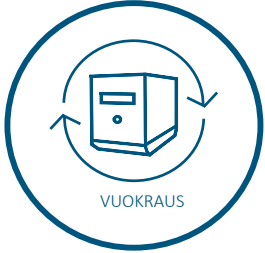
## Putkikaavin säädettävä

Säädettävä leikkaus pituus putkelle ja putkiosille



Tuote. nr.	RSK nr.	Koko mm	Pituus
RS090-355	387 11 11	90-355	



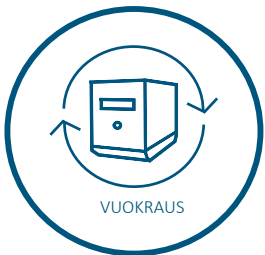


## IBECO Putkikaavin multi

Pyörivä kaavin putkien keskiosan viistoon



Tuote. Nr.	Tyyppi	Ulk. mm	Työalue mm
700-000185	Multi	20-63	20-63
700-000186	Multi	75-180	75-180
700-000187	Multi	90-315	90-315



## IBECO Putkikaavin mono

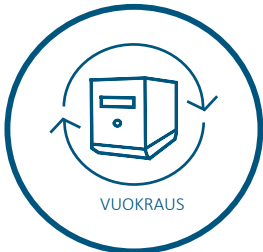
Pyörivä kaavin putkien keskiosan viistoon



Tuote. Nr.	Tyyppi	Ulk. mm	Työalue mm
700-000192	Mono	63	63
700-000193	Mono	75	75
700-000194	Mono	90	90
700-000195	Mono	110	110
700-000196	Mono	125	125
700-000197	Mono	140	140
700-000198	Mono	160	160
700-000199	Mono	180	180
700-000200	Mono	200	200
700-000201	Mono	225	225
700-000202	Mono	250	250
700-000203	Mono	280	280
700-000204	Mono	315	315

**KYSY MEILTÄ**

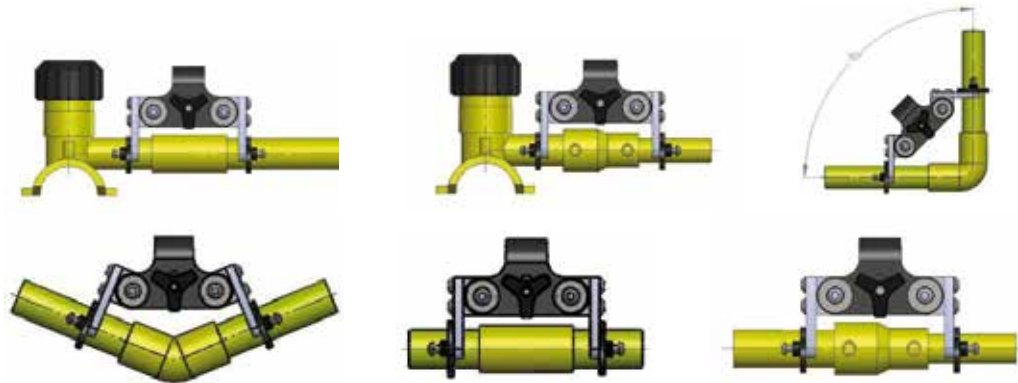
Isommat työkalut



## IBECO putkituki

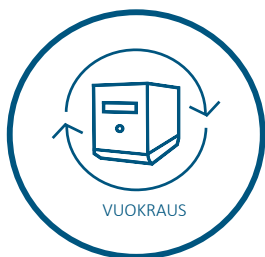


Tuote. nr.	RSK nr.	Putkelle Ulk. mm	Selite
089-000433	211 29 74	16- 32	16, 20, 25, 32 mm
089-000331	211 29 75	20- 40	20, 25, 32, 40 mm
089-000332	211 29 76	16- 63	16, 20, 25, 32, 40, 50, 63 mm
089-000519	211 29 77	16- 63	16, 20, 25, 32, 40, 50, 63 mm- för pitkä elmuhviar



## IBECO putkituki kiristysnauhalla

Tuote. nr.	Putkelle Ulk. mm	Selite
089-000580	125 - 500	
089-000581	125- 500	T-putkelle



## IBECO pyörästystyökalu



Tuote. nr.	RSK nr.	Tyyppi	Selite
089-000533	211 29 78	A	16, 20, 25, 32 mm
089-000528	211 29 79	B	20 mm
089-000529	211 29 80	B	25 mm
089-000530	211 29 81	B	32 mm
089-000531	211 29 82	B	40 mm
089-000532	211 29 83	B	50 mm
089-000534	211 29 84	C	63 mm
089-000535	211 29 85	C	75 mm
089-000536	211 29 86	C	90 mm
089-000537	211 29 87	C	110 mm
089-000538	211 29 88	C	125 mm
089-000539	211 29 89	C	140 mm
089-000540	211 29 90	C	160 mm
089-000541	211 29 91	C	180 mm
089-000542	211 29 92	D	200 mm
089-000543	211 29 93	D	225 mm
089-000544	211 29 94	D	250 mm
089-000545	211 29 95	E	315 mm
089-000559	211 29 96	E	355 mm
089-000546	211 29 97	E	400 mm
604-000029	211 29 98		400- 355 mm, sisäosa pyörästystyökalulle Ulk. 400
604-000030	211 29 99		400- 315 mm, sisäosa pyörästystyökalulle Ulk. 400
604-000031	211 30 00		315- 280 mm, sisäosa pyörästystyökalulle Ulk. 315
40-OVK-3111	211 30 01		Pyörästystyökalu PE putki koko 315 mm 1100 mm asti



A



B



C



D



E



### KYSY MEILTÄ

Kysy meiltä lisää työkaluista putken katkaisemiseen



## IBECO putkileikkurit

Tuote. nr.	RSK nr.	Koko mm	Selite
57073	-	6- 42	Putkisakset yhden käden ote
57074	-	3- 63	Putkisakset kahden käden ote



## IBECO merkkintäkynä

Tuote. nr.	RSK nr.	Selite
235586	-	Valkoinen

## IBECO Sulkutyökalu PE-putkille, manuaalinen

Avattava puristustyökalu väliaikaista sulkemista varten PE-putkelle.

PE-putki sijoitetaan irrotettavan tangon ja ruuvipuristimen väliin.



Tuote. nr.	RSK nr.	Jänneväli mm	Selite
089-000513	211 29 50	16 - 32	SDR11
089-000655	211 29 05	16 - 42	SDR11
089-000241	211 29 06	16 - 63	SDR11: 16, 20, 25, 32, 50, 63 mm SDR17: 63 mm SDR17,6: 63 mm
089-000715	211 29 49	63 - 125	SDR11: 63, 75, 90 mm SDR17,6: 90, 110, 125 mm



**KYSY MEILTÄ**  
Lukitukset muille  
SDR-arvoille

## IBECO Stopparit puristustyökaluun

Tuote. nr.	RSK nr.	Kuuluu puristustyökaluun	Selite
716-000173	211 29 51	211 29 06	SDR11: 16, 20, 25, 32, 50, 63 mm SDR17: 63 mm SDR17,6: 63 mm
716-000174	211 29 52	211 29 06	SDR17: 20, 25, 32, 40, 50, 63 mm
716-000089		211 29 49	SDR11: 63, 75, 90 mm SDR17: 90, 110, 125 mm



## IBECO sulkutyökalu PE-putki

Hydraulinen



Tuote. nr.	RSK nr.	Jänneväli mm	Selite
	387 11 12	63- 125	SDR11 & 17,6: 63, 90, 110 ,125 mm
089-000522	211 29 55	63- 200	SDR11 & 17,6: 63, 75, 90, 110, 125, 140, 160, 180, 200 mm
089-000734	211 29 59	160- 250	SDR11 & 17,6: 160, 180, 200, 225, 250 mm

**Kompakti sulkutyökalu puristuksenrajoitinlevyillä:**

Tuote. nr.	RSK nr.	Jänneväli mm	Selite
716-000240	211 29 56	63- 200 mm	SDR11: 63, 75, 90, 110, 125, 140, 160, 180, 200 mm
716-000242	211 29 57	63- 200 mm	SDR17: 63, 75, 90, 110, 125, 140, 160, 180, 200 mm

## IBECO sulkutyökalu PE-putki

Hydraulinen, purettava hydraulikka 180-250



Tuote. nr.	RSK nr.	Jänneväli mm	Selite
089-000685		180- 250	Kaksi puristuspistettä, manuaali pumppu
089-000492		180- 250	kaksi puristaja
023-000095			Sulkijatyökalu 180-250

**Kompakti sulkutyökalu puristuksenrajoitinlevyillä**

Tuote. nr.	Sopii	Tuote. nr.	Sopii	Tuote. nr.	Sopii
716-000036	125/11 ja 90/11	716-000158	225/17,6	716-000049	250/17,6 ja 200/17,6
716-000064	200/11 ja 180/11	716-000008	250/11 ja 180/11	716-000020	250/17,6 ja 225/17,6
716-000065	200/17,6 ja 180/17,6	716-000048	250/11 ja 200/11	716-000159	225/11
716-000015	213/17,6 ja 180/17,6	716-000033	250/11 ja 225/11	716-000032	250/17,6
716-000057	225/11 ja 180/11	716-000062	250/11 ja 250/17,6	716-000055	250/17,6
716-000034	225/17,6 ja 180/17,6	716-000014	250/17,6 ja 180/17,6	716-000160	225/17,6

## IBECO sulkutyökalu PE-putki

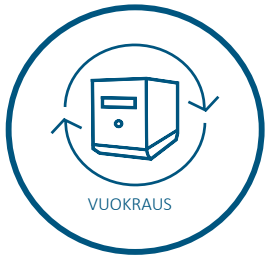
Hydraulinen purettava hydraulikka 250-400



Tuote. nr.	RSK nr.	Jänneväli mm	Selite
089-000678	211 29 60	250- 400	Kaksi puristajaa hydraulinen
023-000089			Puristustyökalu 250-400

**Kompakti sulkutyökalu puristuksenrajoitinlevyillä:**

Putki Ulk.	SDR11	SDR17,6
250	716-000006	-
280	716-000081	716/000082
315	716-000002	716-000007
355	716-000003	716-000005
400	716-000001	716-000004



### KYSY MEILTÄ

- Jarrupalat eri SDR-arvoille.
- Puristustyökalu suuremmille kooille.



## IBECO Spider



Tuote.nr	RSK nr.	Koko mm	Selite
IBSP-110	211 31 38	75-110	Koko 75 mm, ei SDR 11
IBSP-160	211 31 39	110-160	
IBSP-B	211 31 40		Extra terä

## IBECO Viistetyökalu



Tuote. nr.	RSK nr.	Putkelle Ulk. mm	Selite
FAS-020-063	243 49 91	20- 63	Viistetyökalu
FAS-075-110	243 49 92	75- 110	Viistetyökalu
FAS-skär	-	-	10 kpl terä



## IBECO Viistetyökalu



Tuote. nr.	RSK nr.	Putkelle Ulk. mm	Selite
35WH009015	211 30 02	40- 350	Viistetyökalu
FS16-110		16- 110	Viistetyökalu keltainen



## IBECO Plug & Play Asennustyökalu

Tuote. nr.	Putkelle Ulk. mm
MV-PP	110- 315

**LÄMPÖTILA**

- -20°C - +140°C

**SERTIFIKAATIT**

- NSH H1

## Voiteluaine kumitiivisteiden asentamiseen juomaveden jakelujärjestelmiin

Voiteluaine tiivistämiseen esimerkiksi puristusliitoksissa tai mekaanisissa liitoksissa, kuten pistoliittimissä. Erinomaiset voiteluominaisuudet. Tuote on sertifioitu NSH H1-standardin mukaisesti ja ylittää KTW- tai DVGW-vaatimukset.



Tuote. nr.	RSK nr.	Koko	Selite
NLF-050	113 70 01	50 gr	Tuubi
NLF-400	113 70 02	400 gr	Patruuna
NLF-400SP	113 70 03	400 gr	Spray
NLF-1	113 70 04	1 kg	Purkki
NLF-5	113 70 05	5 kg	Tonkka

**LÄMPÖTILA**

- -20° C- + 50°C

## Voiteluaine putkille

### Kasvipohjainen ympäristöystävällinen voiteluaine kaikille putkityypeille

Ei tartu kumin, betonin tai muoviin. Erittäin hyvät voiteluominaisuudet, helppo levittää sivellin myös märälle tai jäiselle putkille. Voitelu säilyttää tasaisuutensa lämpötiloissa +50 °C-20 °C.



Tuote. nr.	RSK nr.	Koko	
116 73 02		5 kg	



## IBECO puhdistusnauha

Tuote nr.	RSK nr.	Pituus	Leveys	Paino	
		m	mm	kg	
7010-127	385 10 10	1,2	40	1,5	
7010-920	385 10 11	2	40	2	
7010-121	385 10 12	3	40	2,5	

## Fernco tarkastuspiste

käytettäväksi putken sivussa



Tuote nr.	RSK nr.	Selite
PDCCTVKIT	283 02 98	pakkaus 10 kpl tarkastuspistettä ja työkalun
PDCCTV20	283 02 97	10 paketti tarkastuspisteitä

## IBECO merkkiväri



Tuote nr.	RSK nr.	Selite
SPF-RÖD	382 99 49	Purkki 200g pun jälkiväri
SPF-BLÅ	382 99 51	Purkki 200g sin jälkiväri
SPF-Valikoima	382 99 53	Purkki 200g valikoima jälkiväri
SPF-GUL	382 99 55	Purkki 200g kelt jälkiväri
SPF-GRÖN	382 99 57	Purkki 200g neovihreä jälkiväri
SPF-LILA	382 99 59	Purkki 200g lila jälkiväri

## IBECO magneettinen kaivonkannen nostaja



Tuote nr.	RSK nr.	Paino	Selite
		kg	
561-2528	-	12	Käytetään yhdessä tavallisen vipuvarren kanssa.

## IBECO UniKey

### Yleis sulkuavain



Tuote. nr.	Selite
270-000139	Teräs paketti iso (95 mm) ja pieni (80 mm) , 2 kpl T-Kahva, 2 kpl pidennysarja ja laukku
270-000141	Teräs iso (95 mm) T-Kahva
270-000142	Teräs pieni (80 mm) T-Kahva
270-000147	Aluminium pieni (80 mm) T-Kahva
270-000237	Teräs mini (60 mm) T-Kahva
270-000143	300 mm pidennys
270-000144	600 mm pidennys
520-000083	Lukkosalpa
270-000239	Universaladapteri Small 80 mm
270-000238	Universaladapteri Mini 60 mm



## IBECO taloavain

RSK nr.	Tuote. nr.	Selite
348 17 87	703100	huoltoventtiili
348 17 88	704100	Paloposti/Sulkuventtiili

## KYSY MEILTÄ

Muut koot

## IBECO reikäsaha

IBECO reikäsaha leikkaa helposti läpi kaksiseinäisen muoviputket, sillä sillä on leikkaussyvyys jopa 100 mm ja halkaisija 122 mm. Se jättää siistin leikkau jäljen, mikä helpottaa asennusta, esimerkiksi IBECO läpivientimansetin tapauksessa.

- DN32- DN265
- valmistettu teräksestä



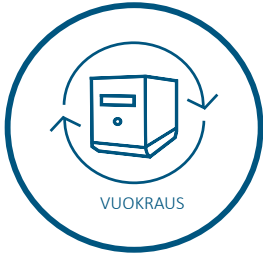
RSK nr.	Reijän koko	Reijän syvyys	
	mm	mm	
235 91 16	44	32	
235 91 17	52	32	
235 91 18	60	32	
235 91 19	70	32	
235 91 20	76	32	
235 91 21	86	32	
235 91 22	101	32	
235 91 23	105	32	
235 91 24	112	60	
235 91 25	122	100	
235 91 26	127	100	
235 91 27	138	100	
235 91 28	129	100	
235 91 29	142	100	
235 91 30	172	100	
235 91 31	174	100	
235 91 32	177	100	
235 91 33	186	100	
235 91 34	192	100	
235 91 35	212	100	
235 91 36	215	100	
235 91 37	217	100	
235 91 38	226	100	
235 91 39	248	100	
235 91 40	262	100	
235 91 41	265	100	



## Tarvikkeet IBECO reikäsahalle

RSK nr.	Selite
235 91 42	Pora 6,3x150 pidike istuttimen koko 11 mm
235 91 44	Pora 6,3x150





## IBECO Porauslaitteisto betonille

Porauslaite betonille kehitetty reikien poraamiseen betoniputkiin. Porauslaitteisto on suunniteltu reikien poraamiseen helposti ja turvallisesti.

Reikäporauslaitteistoa voidaan käyttää yhdessä sähkökäyttöisen tai bensiinikäyttöisen standardiporan kanssa.



Tuote. nr.	RSK nr.	Selite
EZCORE		Reikäporauslaitteet 125- 250 mm reikien poraukseen. Toimitetaan yhdessä kulmahiomakoneen, vaihteiston ja kuljetuslaukun kanssa.



## IBECO reikäsaha betonille

Tuote. nr.	RSK nr.	Ø	Sahaussyvyys	
		mm	mm	
KB138	235 91 57	138	200	
KB151	235 91 58	151	200	
KB152	214 84 20	152	200	
KB172	235 91 59	172	200	
KB186	235 91 60	186	200	
KB202	214 84 21	202	200	
KB226	235 91 61	226	200	
KB232	235 91 62	232	200	
KB251	235 91 63	251	200	
KB276	235 91 65	276	200	
KB341	235 91 66	341	200	



## Työkalu Fernco-putkiliittimille

Tuote. nr.	RSK nr.	Selite
TW-50	310 94 99	hylsysruuvimeisseli 8 mm ruuville
TW-100	310 95 17	lukitustyökalu, erityisen pitkä hylsy kiristyspannalle 8 mm ruuvi
TW-150	310 95 24	bittisovitin 1/4 tuuman liitännällä ruuvinvääntimen ja hylsyn välille
TW-175	310 95 25	8 mm Hylsy magneetti 1/4" liitäntä
TW-200	310 95 13	momenttiavain asetettuna 6 Nm:n vääntömomentille 8 mm:n ruuveille kiristyspannan kanssa
3109631	310 96 31	Puolituumainen U-muotoinen avain 9/16 tuumaa, sopii kiristyspannan kanssa T-pultille



## U-muotoinen momentinrajoitinavain

### FPSX liittimille

Tuote. nr.	RSK nr.	Selite
3109627	310 96 27	U-muotoinen avain 7/16 tuumaa, momentinrajoitin
3109628	310 96 28	U-muotoinen avain 1/2 tuumaa, momentinrajoitin
3109629	310 96 29	U-muotoinen avain 9/16 tuumaa, momentinrajoitin



## U-räikkäavain

### PSX liittimet

Tuote. nr.	RSK nr.	Selite
3109630	310 96 30	U-muotoinen avain 7/16 tuumaa, sopii 200-356 mm liittimille
3109631	310 96 31	U-räikkäavain 1/2" - 9/16", sopii 385-1220 mm liittimiin



## Pitkä voimahylsy

Tuote. nr.	RSK nr.	koko mm	Pituus mm
790-00-0019-01	235 00 46	19 x 1/2"	120
790-00-0022-01	235 00 47	22 x 1/2"	160
790-00-0024-01	235 00 48	24 x 1/2"	185
790-00-0030-01	263 25 21	30 x 1/2"	195
790-00-0032-01	263 25 22	32 x 1/2"	220
790-00-0038-01	263 25 23	38 x 1/2"	220



## IBECO ympyrämitta

Tuote. nr.	RSK nr.	Selite
IBECO-CIRK		ympyrämitta 2m

## IBECO - tilauslomake

**Asiakas:** \_\_\_\_\_

**Kontakti:** \_\_\_\_\_

### Tyyppi kytkentä:

- Suora
- Supistava
- Laippa     PN10 (laippaporaus)     PN16 (laippaporaus)
- Pääty
- Muuta \_\_\_\_\_

### Putken ulkoinen koko:

**Sivu A**    **Koko:** \_\_\_\_\_

#### Putkimateriaali:

PE     PVC     Valurauta     Harmaarauta     Muuta: \_\_\_\_\_

**Sivu B**    **Koko:** \_\_\_\_\_

#### Putkimateriaali:

PE     PVC     Valurauta     Harmaarauta     Muuta: \_\_\_\_\_

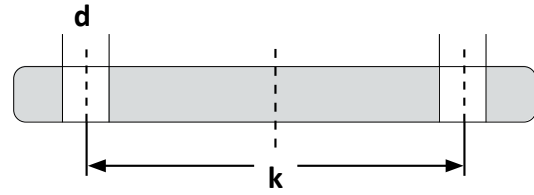
**Työpaine putkessa (bar):** \_\_\_\_\_

**ia:** \_\_\_\_\_

**Lämpötila:** \_\_\_\_\_

## Laippa PN10

DN	Määrä pulttia	k	d
		mm	mm
40	4 x M16	110	18
50	4 x M16	125	18
65	4 x M16	145	18
80	4 x M16	160	18
100	8 x M16	180	18
125	8 x M16	210	18
150	8 x M20	240	22
200	8 x M20	295	22
250	12 x M20	350	22
300	12 x M20	400	22
350	16 x M20	460	22
400	16 x M24	515	26
450	20 x M24	565	
500	20 x M24	620	26
600	20 x M27	725	30
700	24 x M27	840	30
800	24 x M30	950	33
900	28 x M30	1050	33
1000	28 x M33	1160	36



## Laippa PN16

DN	Määrä pulttia	k	d
		mm	mm
40	4 x M16	110	18
50	4 x M16	125	18
65	4 x M16	145	18
80	8 x M16	160	18
100	8 x M16	180	18
125	8 x M16	210	18
150	8 x M20	240	22
200	12 x M20	295	22
250	12 x M24	355	26
300	12 x M24	410	26
350	16 x M24	470	26
400	16 x M27	525	30
450	20 x M27	585	
500	20 x M30	650	33
600	20 x M33	770	36
700	24 x M33	840	36
800	24 x M36	950	39
900	28 x M36	1050	39
1000	28 x M39	1170	42

## Laippa PN25

DN	Määrä pulttia	k	d
		mm	mm
40	4 x M16	110	18
50	4 x M16	125	18
65	8 x M16	145	18
80	8 x M16	160	18
100	8 x M20	190	22
125	8 x M24	220	26
150	8 x M24	250	26
200	12 x M24	310	26
250	12 x M27	370	30
300	16 x M27	430	30
350	16 x M30	490	33
400	16 x M33	550	36
450	20 x M33	600	
500	20 x M33	660	36
600	20 x M36	770	39
700	24 x M39	875	42
800	24 x M45	990	48
900	28 x M45	1090	48
1000	28 x M52	1210	56

## PE-putki

	SDR 6	SDR 7,4	SDR 9	SDR 11	SDR 13,6	SDR 17	SDR 21	SDR 26	SDR 33	SDR 41
<b>PE80</b>	PN25	PN20	PN16	PN12,5	PN10	PN8	PN6,3	PN5	PN4	PN3,2
<b>PE100</b>	-	PN25	PN25	<b>PN16</b>	PN12,5	<b>PN10</b>	PN8	PN6,4	PN5	PN4

Ulkk.	ID									
mm	mm									
16	10	11,4	12							
20	13,2	14	15,4	<b>16</b>						
25	16,6	18	19	<b>20,4</b>	21					
32	21,2	23,2	24,8	<b>26</b>	27,2	<b>28</b>				
40	26,6	29	31	<b>32,6</b>	34	<b>35,2</b>	36			
50	33,4	36,2	38,8	<b>40,8</b>	42,6	<b>44</b>	45,2	46		
63	42	45,8	48,8	<b>51,4</b>	53,6	<b>55,4</b>	55	58		
75	50	54,4	58,2	<b>61,4</b>	63,8	<b>66</b>	65,8	69,2		
90	60	65,4	69,8	<b>73,6</b>	76,6	<b>79,2</b>	81,4	83		
110	73,4	79,8	85,4	<b>90</b>	93,8	<b>96,8</b>	99,4	101,6		
125	83,4	90,8	97	<b>102,2</b>	106,6	<b>110,2</b>	113	115,4		
140	92,4	101,6	108,6	<b>114,6</b>	119,4	<b>123,4</b>	126,6	129,2		
160	106,8	116,2	124,2	<b>130,8</b>	136,4	<b>141</b>	144,6	147,6		
180	120,2	130,8	139,8	<b>147,2</b>	153,4	<b>158,6</b>	162,8	166,2		
200	133,6	145,2	155,2	<b>163,6</b>	170,6	<b>176,2</b>	180,8	184,6		
225	150,2	163,4	174,6	<b>184</b>	191,8	<b>198,2</b>	203,4	207,8		
250	167	181,6	194,2	<b>204,6</b>	213,2	<b>220,4</b>	226,2	230,8		
280	187,2	203,4	217,4	<b>229,2</b>	238,8	<b>246,8</b>	253,2	258,6		
315	210,4	228,8	244,6	<b>257,8</b>	268,6	<b>277,6</b>	285	290,8	295,6	299,6
355	277	258	275,6	<b>290,6</b>	302,8	<b>312,8</b>	321,2	327,8	333,2	337,6
400		290,6	310,6	<b>327,4</b>	341,2	<b>352,6</b>	361,8	369,4	375,4	380,4
450		327	349,4	<b>368,2</b>	383,8	<b>396,6</b>	407	415,6	422,4	428
500			388,4	<b>409</b>	426,4	<b>440,6</b>	452,2	461,8	469,4	475,4
560			435	<b>458,4</b>	477,6	<b>493,6</b>	506,6	517,2	525,6	532,6
630			489,4	<b>515,6</b>	537,4	<b>555,2</b>	570	581,8	591,4	599,2
710			551,4	<b>581</b>	605,6	<b>625,8</b>	642,2	655,6	666,4	675,2
800			621,4	<b>654,8</b>	682,4	<b>705,2</b>	723,8	738,8	751	760,8
900				<b>736,6</b>	767,8	<b>793,4</b>	814,2	831,2	844,8	856
1000				<b>818,4</b>	853,2	<b>881,4</b>	944,6	923,6	938,8	951
1200					1023,6	<b>1057,8</b>	1085,6	1108,2	1126,6	1141,2
1400					1194,2	<b>1234</b>	1266,6	1293	1314,2	1331,6
1600					1365	<b>1410,4</b>	1447,6	1477,6	1502	1521,6
1800						<b>1586,8</b>	1628,4	1662,4	1689,8	1712
2000						<b>1763,2</b>	1809,4	1847,2	1877,6	1902,2
2250							2035,6	2078	2110	2140
2500							2261,8	2309	2344,6	2377,6

# Ulk. vesijohtoputki

Ulk. mm	PutkiTyyppi
25	Polyetenputki
26,9	Teräsputki DN20
27	Polyetenputki
28	Polyetenputki
28	Kupariputki
32	Polyetenputki
33,7	Teräsputki DN25
34	Polyetenputki
35	Kupariputki
40	Polyetenputki
40	PVC-putki
42	Polyetenputki
42	Kupariputki
42,4	Teräsputki DN32
43	Polyetenputki
48,3	Teräsputki DN40
49	Polyetenputki
50	Polyetenputki
54	Polyetenputki
54	Kupariputki
55	Harmaarauta DN40
57	Teräsputki
57	Harmaarauta DN40
60	Polyetenputki
60,3	Teräsputki DN50
62	Teräsputki
62	AC putki
63	Polyetenputki
63	PVC-putki
66	Harmaarauta DN50
68	Harmaarauta DN50
68	AC skierad PN10
69	AC putki
70	Polyetenputki
70	Teräsputki DN60
70	Kupariputki
72	AC putki oskierad PN10
74	AC putki skierad PN12
75	PVC-putki
75	Polyetenputki
76	AC putki
76,1	Teräsputki DN65
76,1	Kupariputki
77	Harmaarauta DN60
78	AC putki oskierad PN7,5, 12
80	AC putki
82	AC putki
82	Harmaarauta DN65
83	AC PN12,5
84	AC putki skierad PN12
88	AC putki oskierad PN12
88,9	Teräsputki DN80
88,9	Kupariputki
90	Polyetenputki
90	PVC-putki
96	AC putki
98	Valurauta DN80
98	Harmaarauta DN80
98	AC putki skierad PN10
100	AC putki PN12,5
100	Kupariputki
101	AC putki
102	AC putki oskierad PN10

Ulk. mm	PutkiTyyppi
102	Teräsputki DN90
104	AC putki skierad PN12, 16
108	AC putki oskierad PN12
108	Teräsputki DN100
108	Harmaarauta DN90
108	Kupariputki
110	PVC-putki
110	Polyetenputki
114,3	Teräsputki DN100 ISO
118	AC putki PN6
118	Valurauta DN100
118	Harmaarauta DN100
120	AC putki skierad PN10
122	4" Harmaarauta
122	AC putki skierad PN7,5, 10
124	AC putki PN10, 12
125	Polyetenputki
126	AC putki skierad PN10
128	AC putki oskierad PN12
130	AC putki PN16
132	AC putki skierad PN15
133	Teräsputki DN125
139,7	Teräsputki DN125 ISO
140	Polyetenputki
140	PVC-putki
144	Harmaarauta DN125
145	AC putki skierad PN6, 10
148	5" Harmaarauta
149	AC putki skierad PN10 + PN12
150	AC putki oskierad PN10
153	AC putki PN12,5
155	AC putki oskierad PN12
159	Teräsputki DN150
159	AC putki PN16
160	PVC-putki
160	Polyetenputki
161	AC putki
165,1	Teräsputki DN150
168,3	Teräsputki DN150 ISO
170	AC putki PN2,5
170	Valurauta DN150
170	Harmaarauta DN150
172	AC putki PN6, 7,5
174	6" Harmaarauta
176	AC putki skierad PN10
177	AC putki
178	AC putki PN10
180	Polyetenputki
180	AC putki PN12
182	AC putki oskierad PN10
184	AC putki PN12,5
186	AC putki oskierad PN12
190	AC putki PN15, 16
191	Teräsputki DN175
193,7	Teräsputki DN175
196	Harmaarauta DN175
200	PVC-putki
200	Polyetenputki
202	AC putki skierad PN10
202	7" Harmaarauta
208	AC putki oskierad PN10
216	Teräsputki DN200
219	AC putki skierad PN12

Ulk. mm	PutkiTyyppi
219,1	Teräsputki DN200 ISO
222	AC putki PN2,5
222	Valurauta DN200
222	Harmaarauta DN200
225	AC putki oskierad PN12
225	PVC-putki
225	Polyetenputki
226	AC putki skierad PN6, 7,5
229	8" Harmaarauta
232	AC putki skierad PN10
236	AC putki PN10
238	AC putki PN10, 12
241	Teräsputki DN225
244	AC putki PN12, 12,5
248	Harmaarauta DN225
250	PVC-putki
250	Polyetenputki
252	AC putki PN16
254	AC putki skierad PN15
256	9" Harmaarauta
267	Teräsputki DN250
273	Teräsputki DN250 ISO
274	AC putki PN2,5
274	Valurauta DN250
274	Harmaarauta DN250
280	PVC-putki
280	AC putki skierad PN6, 7,5
280	Polyetenputki
283	10" Harmaarauta
284	AC putki skierad PN10
288	AC putki PN7,5 + PN10
290	AC putki oskierad PN10
292	AC putki skierad PN12
292	Teräsputki DN275
296	AC putki skierad PN12,5
298	AC putki oskierad PN12
300	AC putki PN12,5
306	AC putki PN15, 16
310	11" Harmaarauta
315	PVC-putki
315	Polyetenputki
316	Teräsputki DN300
323,9	Teräsputki DN300 ISO
326	Harmaarauta DN300
326	Valurauta DN300
328	AC putki PN2,5
334	AC putki Skierad PN6, 7,5
336	AC putki PN10
337	12" Harmaarauta
340	AC putki skierad PN10
341	Harmaarauta DN315
346	AC putki PN10
348	AC putki oskierad PN10
350	AC putki skierad PN12
352	Harmaarauta DN325
355	Polyetenputki
355,6	Teräsputki DN350 ISO
356	AC putki skierad PN12,5
358	AC putki oskierad PN12
360	AC putki PN12,5
364	12" Harmaarauta
366	AC putki PN16
368	AC putki skierad PN15

Ulk. mm	PutkiTyyppi
368	Teräsputki DN350
378	Valurauta DN350
378	Harmaarauta DN350
380	AC putki PN2,5
388	AC putki PN6, 7,5
391	14" Harmaarauta
394	Teräsputki DN375
400	PVC-putki
400	Polyetenputki
403	Harmaarauta DN375
404	AC putki PN10
406,4	Teräsputki DN400 ISO
414	AC putki skierad PN12,5
417	15" Harmaarauta
419	Teräsputki DN400
420	AC putki PN12, 12,5
428	AC putki PN15, 16
428	Harmaarauta DN400
429	Valurauta DN400
436	AC putki PN2,5
442	AC putki PN6 + PN7,5
445	16" Harmaarauta
450	PVC-putki
450	Polyetenputki
454	AC putki skierad PN10
460	AC putki skierad PN10
470	Teräsputki DN450
471	17" Harmaarauta
474	AC putki skierad PN12,5
480	Harmaarauta DN450
480	Valurauta DN450
480	AC skierad PN10, 12, 12,5
488	AC putki PN16
490	AC putki PN15
496	AC putki PN7,5, 10
499	18" Harmaarauta
500	PVC-putki
500	Polyetenputki
506	Teräsputki DN475
508	Teräsputki DN500 ISO
516	AC putki PN10
521	Teräsputki DN500 ISO
525	19" Harmaarauta
532	Valurauta DN500
532	Harmaarauta DN500
550	AC putki PN7,5
552	20" Harmaarauta
560	PVC-putki
560	Polyetenputki
570	AC putki PN10
580	21" Harmaarauta
600	Polyetenputki
607	22" Harmaarauta
609,6	Teräsputki DN600 ISO
622	Teräsputki DN600
630	PVC-putki
630	Polyetenputki
633	23" Harmaarauta
635	Valurauta DN600
635	Harmaarauta DN600
660	24" Harmaarauta
660	AC putki PN7,5
686	AC putki PN10

# Saatavuus on turvallisuutta

**IBECO**  
Uniwater

IBECO:n tuotevalikoimamme lähetetään useimmiten samana päivänä. Varastomme sijaitsee hyvien kulkuyhteyksien päässä pääkaupunkiseudulla.



**0400 616 486**

**Helsinki/Espoo**  
Koskelontie 21 A  
02920 Espoo

**info@ibeco.fi**

ibeco.fi