

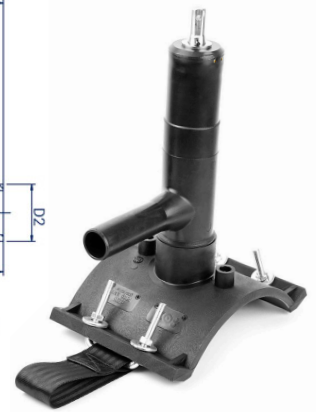
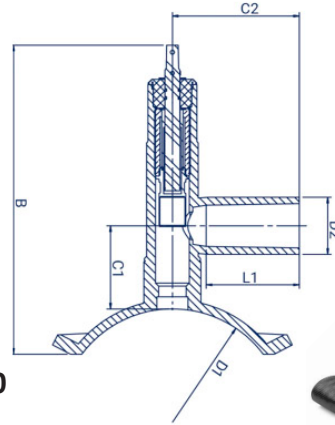
APPLIKATIONER:

- Vatten
- Gas

PÅ FÖRFRÅGAN:

- Andra dimensioner
- Andra SDR-klasser

IBECO anbornningsventil
PE100RC, SDR11; vatten PN16, gas PN10



Art.nr.	RSK nr.	För rör YD D1 (mm)	Avstick D2 (mm)	Höjd B (mm)	C2 mm	L1 mm	C1 mm	Vikt kg
ZNF06303211	241 04 10	63	32	320	140	86	87	1,52
ZNF06306311	241 04 11	63	63	320	140	99	87	1,65
ZNF07503211	241 04 12	75	32	320	140	86	87	1,57
ZNF07506311	241 04 14	75	63	320	140	99	87	1,70
ZNF09003211	241 04 15	90	32	320	140	86	87	1,68
ZNF09006311	241 04 16	90	63	335	140	99	87	1,81
ZNF11003211	241 04 17	110	32	340	140	86	87	1,82
ZNF11006311	241 04 18	110	63	340	140	99	87	1,95
ZNF12503211	241 04 19	125	32	340	140	86	87	1,83
ZNF12506311	241 04 20	125	63	340	140	99	87	1,87
ZNF14003211	241 04 22	140	32	340	140	86	87	1,88
ZNF14006311	241 04 23	140	63	340	140	99	87	1,90
ZNF16003211	241 04 24	160	32	365	140	86	85	2,20
ZNF16006311	241 04 25	160	63	365	140	99	85	2,30
ZNF18003211	241 04 26	180	32	365	140	86	85	2,45
ZNF18006311	241 04 27	180	63	365	140	99	85	2,51
ZNF20003211	241 04 28	200	32	340	140	86	87	2,57
ZNF20006311	241 04 29	200	63	340	140	99	87	2,62
ZNF22503211	241 04 30	225	32	340	140	86	90	2,79
ZNF22506311	241 04 31	225	63	340	140	99	90	2,84
ZNF25003211	241 04 32	250	32	340	140	86	87	2,84
ZNF25006311	241 04 33	250	63	340	140	99	87	2,89

STANDARDER:

- Uppfyller kraven i
- ISO 3126
- EN 1555
- EN 12201