



IBECO *rental*
Uniwater



Vuokraaminen omistamisen sijaan - tulevaisuuden malli useilla eduilla.

Ibeco Rental on edelläkävijä vuokrausalalla vesihuoltoalalla.

Vuodesta 1988 lähtien Ibeco on tarjonnut asiakkailleen mahdollisuuden vuokrata vesihuoltoon liittyvää laitteistoa tarpeen mukaan. Vuosien varrella liiketoimintamalli on kehittynyt ja laajentunut valtakunnalliseksi, ja vuonna 2020 panostusta lisättiin. Työskentelemme tärkeimmän elintarvikkeemme, puhtaan veden, parissa, ja ratkaisumme ovat suurelta osin yhteiskunnallisesti tärkeitä. Mutta yksittäiset tuotteet voivat olla monelle vaikeita ymmärtää. Meillä on paljon sivutuotteita, lisävarusteita ja työkaluja, jotka liittyvät jokaiseen suurempaan tuotteeseen. Tässä korostuu erikoisosaamisemme tärkeys.

Kustannustehokasta ja ympäristöystävällistä

Vuokraaminen tarkoittaa resurssien säästämistä, sekä taloudellisesti että ympäristön kannalta. Itse ajatus koneiden uudelleenkäytöstä, siitä että mikään ei jää ruostumaan, on kestävää sinänsä. Lisäksi dieselpumppumme voivat toimia HVO100-diesellä, ja ne täyttävät myös ympäristövaatimukset melutasojen suhteen. HVO100 tuottaa jopa 90% puhtaampia päästöjä ja on 100% fossiiliton.

Ajassa mukana

Rakennusalalla on tullut yhä yleisemmäksi, että urakoitsijat vuokraavat työkaluja ja koneita. Vuokraajien määrä on myös kasvanut, mutta Ibeco Rental on ainutlaatuinen erikoistumisessaan vesihuoltoon. Tässä etumme on, että tunnemme vesihuoltoalan ja ymmärrämme asiakkaan kysymykset ja haasteet. Meillä on tietoa siitä, mitä kysymyksiä on esitettävä asiakkaan auttamiseksi hyvään ratkaisuun.



Myynti

Pia Palmroos

0400616486
pia.palmroos@ibeco.fi



Sisäinen myynti

Elina Juntunen

0407033965
elina.juntunen@ibeco.fi

TOIMISTO

Koskelontie 21 A
Halli 4
02920 Espoo

0400 616 486

www.ibeco.fi

info@ibeco.fi

Sisällysluettelo

	Sivunumero
Viemäripumppaus ja tarvikkeet	4-15
Agregaatti & Valotorni	16
Putkitulpat	17-18
Painemittari	19
Koeponnistuspumppu	20
Hitsauskontti	21
Puskuhitsauskone	22
Sähköhitsauskone	23
Työkalu PE-putki	24-26
Läpivientityökalu	27-32
Asennustyökalu	33
Tukielementit	34-37

TARVIKKEET:

- Katso sivu 9-10

SELWOOD

IBECO dieselpumput

IBECO:n viemäripumput ovat täydellisiä käytettäväksi viemäriverkoston uudistustöissä tai jätevesilaitosten altaiden tyhjennyksessä. Yhdessä CHERNE-putkitulpan kanssa virtausta voidaan helposti ohjata uudelleen ohi pumppaamisen.



- Itseimevä
- Kuivakäynti ei vahingoita pumppua
- Vankka rakenne
- Tarjoaa vaiheen 5

Selwoodin pumppuja voidaan käyttää sekä HVO100:lla että dieselillä ilman, että pumpun suorituskyky heikkenee.



- Valmistettu uusiutuvista, kestävästä raaka-aineista
- Vähentää pumppujen päästöjä jopa 90 prosenttia
- Sama upea suorituskyky kaikissa pumpeissa
- Toimii kaikissa Selwoodin Stage 3B / Tier 4 /
- Kategoria 5 moottorit

PUMPPUKAAVIOT:

- katso sivu 6

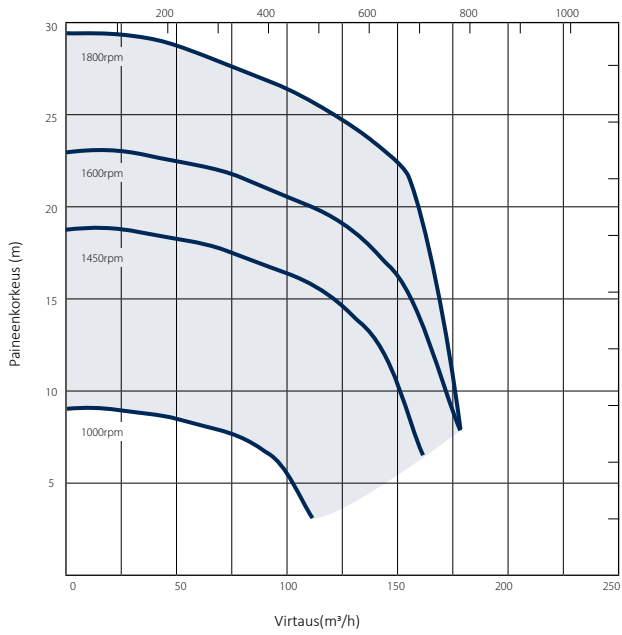
Viemäripumput

Tuote nro.	paino	teho	kierros	sis/ulos tulo	Virtausaukko	Paine korkeus	Kapasiteetti		
UTH	kg	kW	RPM	mm	mm	m	l/sek	l/min	m ³ /h
S140	1750	23	1800	100	75	29	50	3000	180
S150	1880	32	1600	150	100	21,3	89	5340	320
S150M	3150	100	2000	200/150	76	70	200	12000	730
S150T5	1768	42	1800	150	100	28	92,5	5550	333
S200	2450	55	1800	200	100	25	122	7320	440

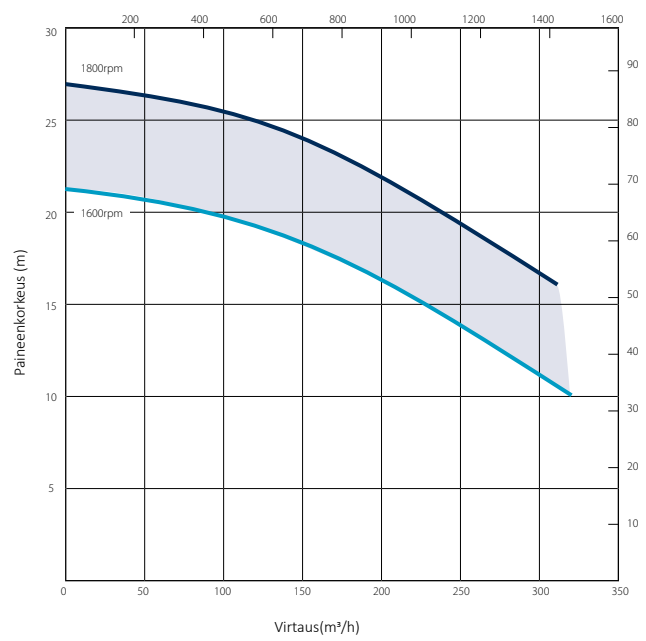
Tyhjennyspumput

Tuote nro.	Paino	Teho	Kierros	sis/ulos tulo	Virtausaukko	Paine korkeus	Kapasiteetti		
UTH	kg	kW	RPM	mm	mm	m	l/sek	l/min	m ³ /h
D160	1892	36	2200	150	45	48	108	6500	390

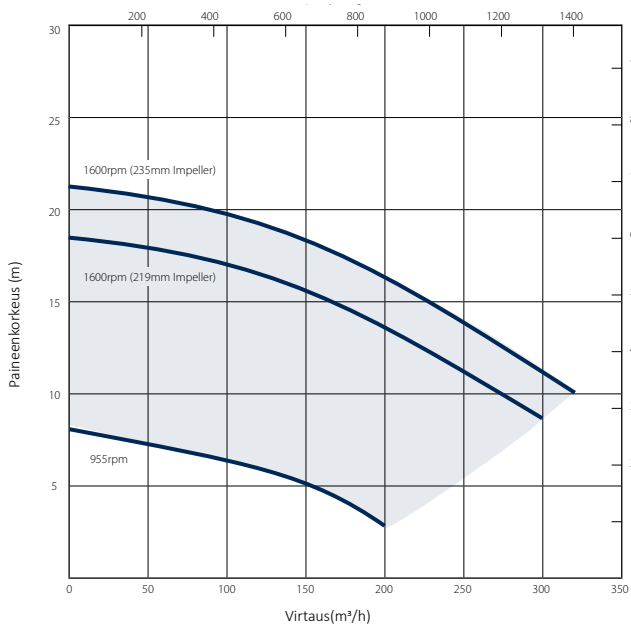
S140



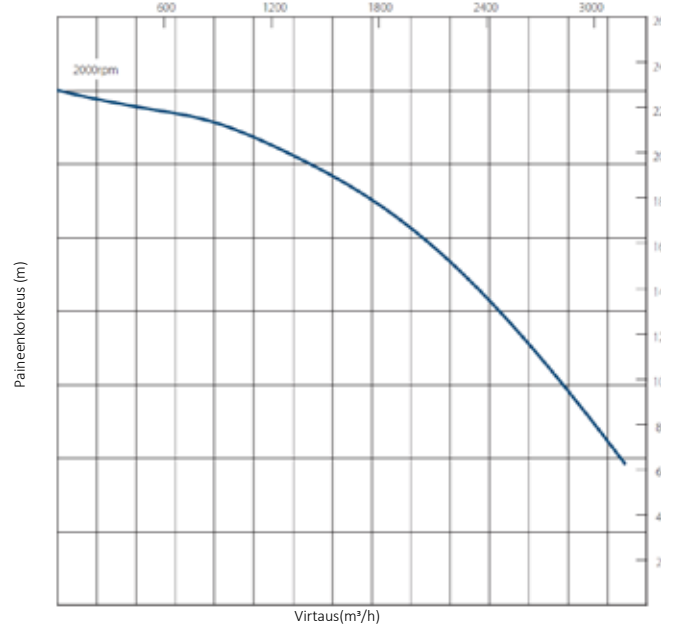
S150T5



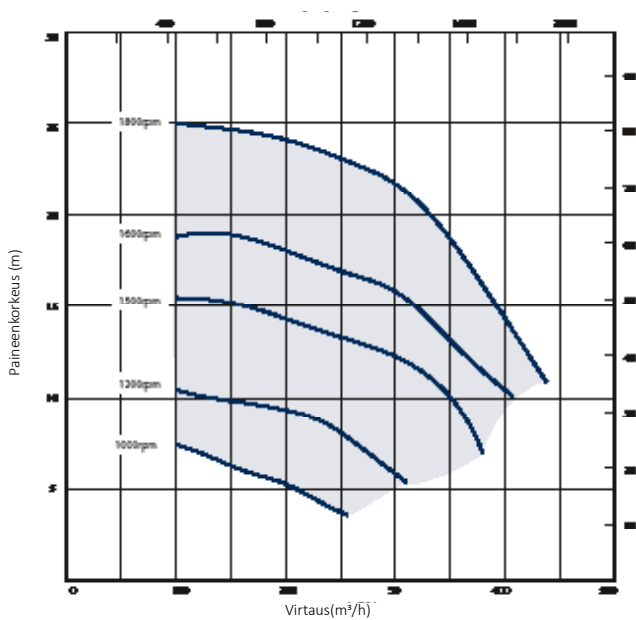
S150



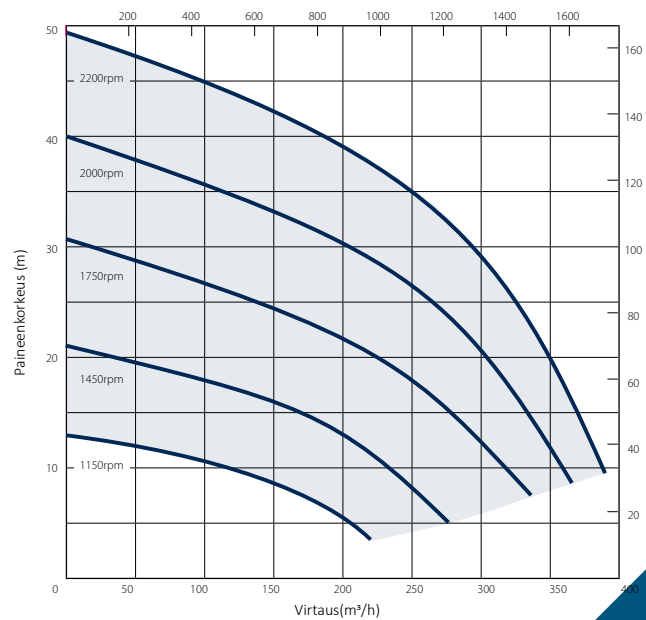
S150M



S200 Eco 5



D160



KYSY MEILTÄ:

- Asennus
- Asennusvalvonta

TARVIKKEET:

- Katso sivu 9-10

PUMPPUKAAVIOT:

- Katso sivu 8

SELWOOD

IBECO sähköiset pumput

IBECO viemäripumput ovat täydellisiä käytettäväksi vesihuollon remonttitoissa tai altaiden tyhjenyksessä puhdistuslaitoksilla. Yhdessä CHERNE putkitulppa kanssa, virtauksen ohjaaminen pumpun ohi on helppoa.

- itsesyöttävä
- Kuivakäynti ei vahingoita pumppua
- kestävä rakenne



Viemäripumput

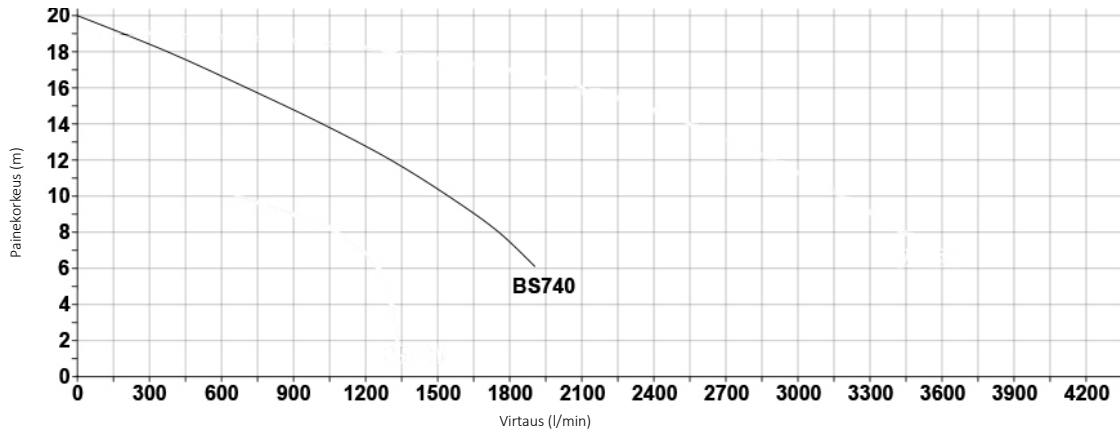
Tuote nro.	Paino kg	Teho kW	Kierros RPM	sis/ulos tulo mm	Virtausauk- ko mm	Paine korkeus m	Kapasiteetti		
							l/sek	l/min	m³/h
BS740	145	5,5	1450	108/90-108	15	20	33	1980	120
S150E	1625	30	1800	150	100	27	86	5160	310
S200E	2120	75	1800	200	100	29	176	10560	635
S300E	3800	75	1500	300	100	37	306	18360	1200

Ohjauskaappi

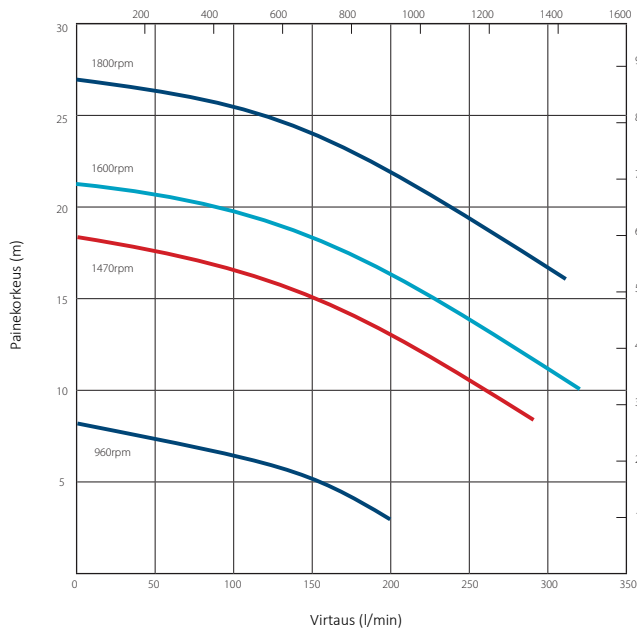
Tuote nro.	Nimike	Liitäntä		
S200E-SS	Ohjauskaappi Selwood S200	125A		
S300E-SS	Ohjauskaappi Selwood S300	125A		

Pumppukaaviot

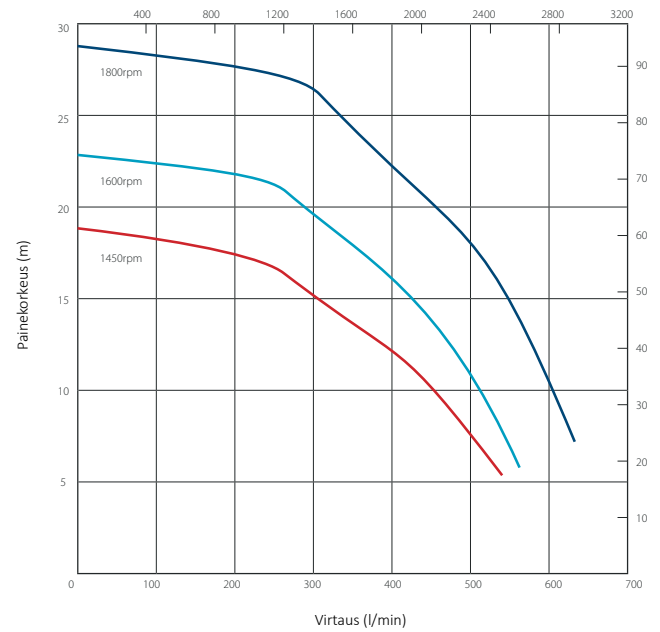
BS740



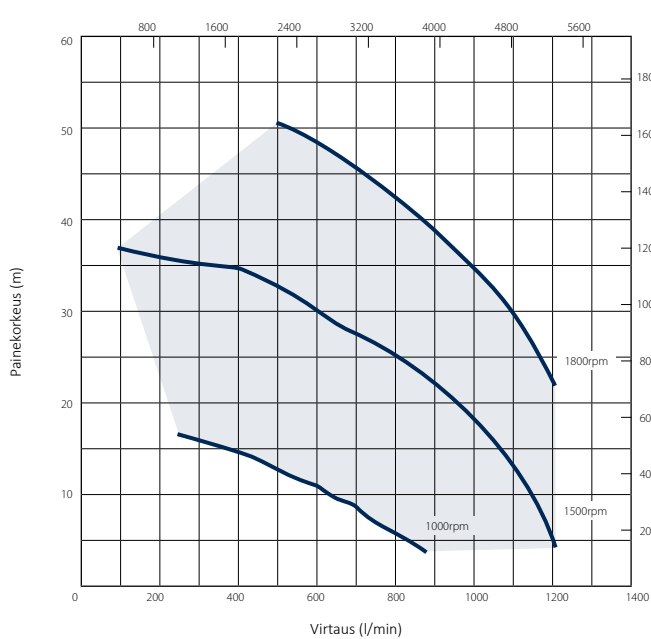
S150E



S200E



S300E





IBECO Imuletku vahvistettu

Tuote nro.	Nimike	Koko	Pituus m	Laitteelle
100SU-PERROT2M	Imuletku/painesuutin, Perrot naaras, uros	DN100	2	Eisele BS740
100SU-PERROT6M	Imuletku/painesuutin, Perrot naaras, uros	DN100	6	Eisele BS740
100SU	Imuletku/painesuutin, sisältäen Bauer-liitännän.	DN100	3	Selwood
150SU	Imuletku/painesuutin, sisältäen Bauer-liitännän.	DN150	3	Selwood
200SU	Imuletku/painesuutin, sisältäen Bauer-liitännän.	DN200	3	Selwood
300SU	Imuletku/painesuutin, sisältäen Bauer-liitännän.	DN300	3	Selwood

IBECO Vahva litteä letku

Tuote nro.	Nimike	Koko	Pituus m	Merkki
PLATTSLANG100	Litteäletku Eisele- metri tavara	DN100		Myynti
100PS25	Litteäletku Selwood, sis. Bauer liitin	DN100	25	Myynti
100PS50	Litteäletku Selwood, sis Bauer liitin	DN100	50	Myynti
150PS25	Litteäletku Selwood, sis Bauer liitin	DN150	25	Myynti

IBECO Kaivoletku sileä



Tuote nro.	Nimike	Koko.	Pituus m
100BS	Kaivoletku sileä DN100, 3m, sis. Bauerhona	DN100	3
150BS	Kaivoletku sileä DN150, 3m, sis. Bauerhona	DN150	3
200BS	Kaivoletku sileä DN200, 3m, sis. Bauerhona	DN200	3

IBECO Snowflex 2" Storz



Tuote nro.	Nimike	Pituus m
SNOWFLEX5	Snowflex 2" Storz	5
SNOWFLEX10	Snowflex 2" Storz	10
SNOWFLEX20	Snowflex 2" Storz	20



Tuote nro.	Nimike	Koko	Anslutning gäng
100B6P	PE putki, sis. Bauer liitin 6m	DN100	
150B6P	PE putki, sis. Bauer liitin 6m	DN150	
200B6P	PE putki, sis. Bauer liitin 6m	DN200	
10090B	90° Bauer liitin	DN100	
15090B	90° Bauer liitin	DN150	
20090B	90° Bauer liitin	DN200	
30090FLFL	90° DN300 Gal. PN10 Laippa/Laippa	DN300	
10045B	45° Bauer liitin	DN100	
15045B	45° Bauer liitin	DN150	
20045B	45° Bauer liitin	DN200	
30045FLFL	45° DN300 Gal. PN10 Laippa/Laippa	DN300	
100VB	Venttiili takaventtiilillä	DN100	
150VB	Venttiili takaventtiilillä	DN150	
200VB	Venttiili takaventtiilillä	DN200	
300VB	Venttiili laippalla PN10	DN300	
100BVB	Takaventtiili Bauer liitimellä	DN100	
150BVB	Takaventtiili Bauer liitimellä	DN150	
200BVB	Takaventtiili Bauer liitimellä	DN200	
200BVB	Takaventtiili Bauer liitimellä	DN200	
300BVFLFL	Takaventtiili laippa/laippa PN10	DN300	
740SSB	IBECO imuletku Eiselelle BS740	DN100	utv R100
100SSB	Galvanoitu imuletku Bauer liitin	DN100	
150SSB	Galvanoitu imuletku Bauer liitin	DN150	
200SSB	Galvanoitu imuletku Bauer liitin	DN200	
300SSB	Galvanoitu imuletku Bauer liitin	DN300	
100FLBF	Laippaliitin Bauerliitin Hona	DN100	
100FLBM	Laippaliitin Bauerliitin Hane	DN100	
150FLBF	Laippaliitin Bauerliitin Hona	DN150	
150FLBM	Laippaliitin Bauerliitin Hane	DN150	
200FLBF	Laippaliitin Bauerliitin Hona	DN200	
200FLBM	Laippaliitin Bauerliitin Hane	DN200	
PERROT4F-BAUER4M	Perrot 4" hona ylimeno Bauer 4" hane:lle	DN100	
PERROT4F-BAUER4F	Perrot 4" hona ylimeno Bauer 4" hane:lle	DN100	
150100RBMF	Supistus Bauerliitin hane/hona	DN150-100	
200150RBMF	Supistus Bauerliitin hane/hona	DN200-150	
300200RBFLLF	Supistus laippa PN10/Bauerliitin hona	DN300-200	
150100RBFM	Supistus Bauerliitin hona/hane	DN150-100	
200150RBFM	Supistus Bauerliitin hona/hane	DN200-150	
150BRBM-2M	Kaivoletku gal., Bauer hane, 2m	DN150	
150BRBM-3M	Kaivoletku gal., Bauer hane, 3m	DN150	
200BRBM-2M	Kaivoletku gal., Bauer hane, 2m	DN200	
200BRBM-3M	Kaivoletku gal., Bauer hane, 3m	DN200	
300BRFLFL	Kaivoletku gal. PN10 laippa/laippa, 3m	DN300	
STORZ2-100BM	Storz 2" Bauer hane 4" lle	DN50-100	
STORZ3-100BM	Storz 3" Bauer hane 4" lle	DN80-100	
STORZ3-150BM	Storz 3" Bauer hane 6" lle	DN80-150	
STORZ4-100BM	Storz 4" Bauer hane 4" lle	DN100-100	
STORZ4-150BM	Storz 4" Bauer hane 6" lle	DN100-150	
STORZ6-150BM	Storz 6" Bauer hane 6" lle	DN150-150	
300150FLBFX3	Laippaliitin 3x Bauer hona lle	DN300-150	
Y-Putki-100BFBFBM	Y-Putki gal. Bauer Fx2 Mx1	DN100	
Y-Putki-150BFBFBM	Y-Putki gal. Bauer Fx2 Mx1	DN150	
Y-Putki-200BFBFBM	Y-Putki gal. Bauer Fx2 Mx1	DN200	
Y-PutkiSJ-200BFBFBM	Y-Putki valurauta Bauer Fx2 Mx1	DN200	



Hippo® upotuspumppu

Kestävät upotettavat pumput pieniin viemäritöihin. Käytetään kaivoissa ja varustettuina kallistumis tunnistimella.



Hytrel®
Paras materiaali liukkaalle pinnalle

HIPPO®-sarjan upotettavia moottoripumppuja käytetään jätevesien ja lietteen pumppaamiseen rakennus- ja teollisuusaloilla.

Niiden suuren 50 mm:n virtausaukon ansiosta ne soveltuvat erityisesti käytettäväksi karkeiden kiinteiden hiukkasten yhteydessä. Pumpua ei saa käyttää kuivana, joten se on suositeltavaa varustaa kallistumistunnistimella.

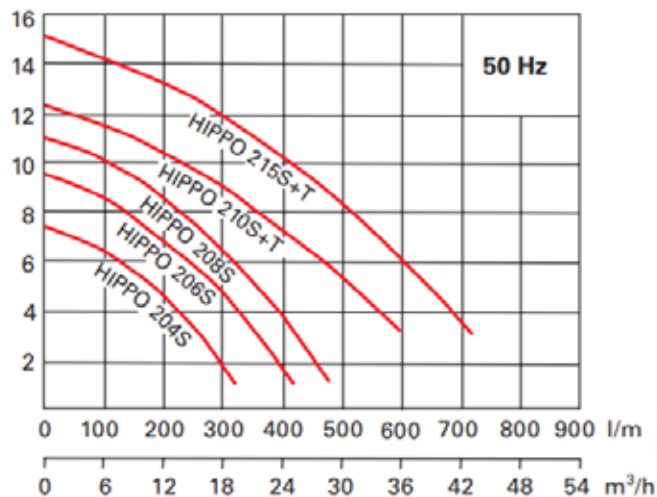
Pumput voidaan valinnaisesti varustaa kumipinnoitteella ja sekoittimella käytettäväksi kuluttavissa väliaineissa.



Tuote nro.	Info	Liitos	Teho	Virta		Kapasiteetti			Virtausaukko	Paino kg
				230 volt	400 volt	l/sek	l/min	m³/h		
HIPPO204SA	vipalla	2"storz	0,37kW	3,8A		5,3	320	19,2	50mm	14,0
HIPPO208SA	vipalla	2"storz	0,75kW	6,7A		8,0	480	28,8	50mm	16,5
HIPPO210SA	vipalla	2"storz	1,10kW	9,0A		10	600	36,0	50mm	25,0
HIPPO215SA	vipalla	2"storz	1,50kW	12,0A	3,9A	12	720	43,2	50mm	26,0

Muutokset haluttuun järjestelmään pyynnöstä

Paineekorkeus





Hytrel®
Paras materiaali liukkaalle
pinnalle

SPT®-sarjan uppotettavat kuivatuspumput.

Rakennusteollisuuden, kaivostoiminnan, teollisuuden ja kuntien käyttöön tarkoitetut uppopumput, joissa sekoitin.

- Vankka
- Kestävä
- Helppo

Vahvat, kestävät ja kevyet uppopumput, joissa sekoitin, hiekkaista sade- pohjavesi, tai likaista vettä varten.

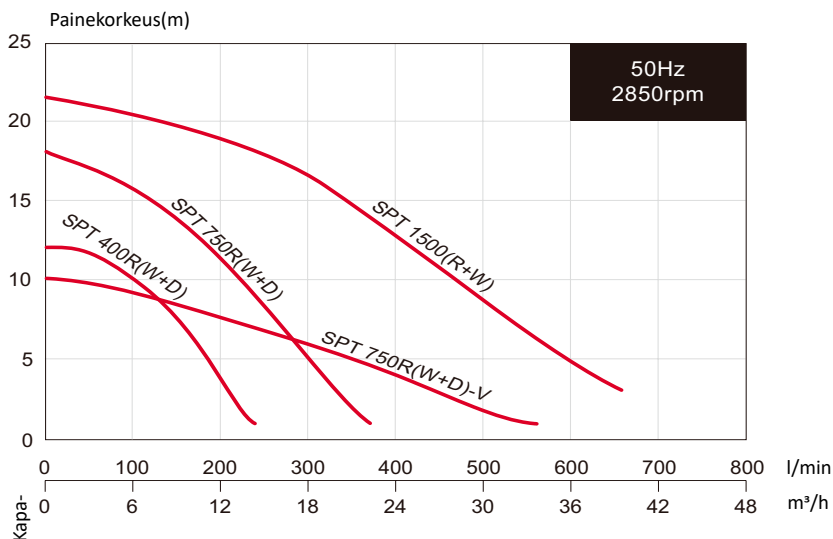
Voidaan käyttää kiinteänä tai liikkuvana. Turvallinen jatkuva toiminta jopa 40 °C:ssa, jopa 3 % kiintoainepitoisuudella.

Voidaan varustaa myös vipalla.



Tuote nro.	Liitos	Teho kW	Jännite	Teho	Maks. painekor- keus m	Kapaciteetti			Virtaus aukko mm	Paino kg
						l/sek	l/min	m³/h		
SPT400RW	2"storz	0,4	230V	3,0A	12	3,9	233	14	7	12,0
SPT750RW	2"storz	0,75	230V	5,8A	18	5,8	350	21	7	16,9
SPT1500RW	2"storz	1,5	230V	13A	21	10,51	633	38	7	21,1

Muutokset haluttuun järjestelmään pyynnöstä





Hytrel®
Paras materiaali liukkaalle
pinnalle



SVX 750 upotettava liejupumppu

Upotettava liejupumppu Vortex-siipipyörä nesteille, joissa on kiinteitä hiukkasia jopa 38 mm kokoisia.

Upotettava liejupumppu SVX® 750 on erittäin luotettava, kompakti pumppu moniin erilaisiin kuivatussovelluksiin rakennustyömailla, teollisuudessa ja kunnissa. Hiekkaa, soraa, lietettä voidaan pumpata ilman ongelmia.

Pumpun siipipyörä ja pumppukotelo on valmistettu kestävästä polyuretaanista. Kaksoisjäähdytys mahdollistaa pumpun toiminnan.

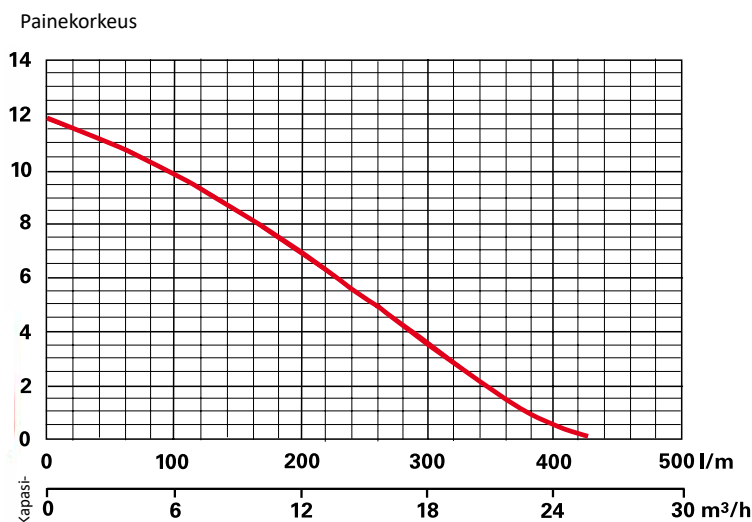
Lämpösuojaus yhdistettynä ulkoiseen moottorinsuojakoteloon tarjoaa maksimaalisen suojan moottorivaurioilta.

Voidaan varustaa myös vipalla.



Tuote nro.	Info	Liitos	Teho kW	Jännite	Teho A	Maks. paine- kor- keus m	Kapasiteetti			Virtaus aukko mm	Paino kg
							l/sek	l/min	m³/h		
SVX750W		2"storz	0,75	230V	5,6A	11,6	7,1	430	25,8	38	15,0

Muutokset haluttuun järjestelmään pyynnöstä





Hytrel®
Bästa materialet för slipande media



P-sarja



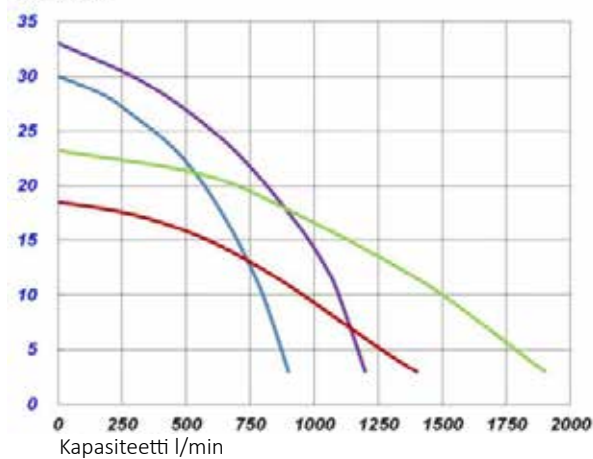
- vankka
- tehokas
- luotettava
- kevyt, alumiini



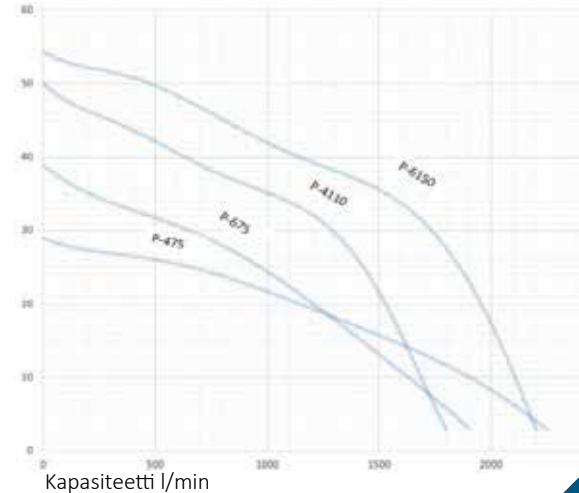
Tuote nro.	Liitos		Moottori-teho kW	Jännite V	Ampperi A	Maks. painekorkeus m	Kapasiteetti			Virtaus aukko mm	Paino kg
	mm	mod					l/min	l/min	m³/h		
P337D	80	3" storz	3,7	400	9,5	30	15,0	900	54,0	10	36,0
P675D	150	6" storz	7,5	400	16	29	37,5	2250	135,0	10	70,0

Muutokset haluttuun järjestelmään pyynnöstä

Painekorkeus (m) P337D



Painekorkeus (m) P675D, P4110D



IBECO pumppaus tieramppi



Tuote nro.	Nimike	Akselipaino	Pituus mm
V-RAMP	Tieramppi Laippa DN200 Bauer-liitimelle	13 ton	4142 mm / 3000 mm
V-BRO	Tiesilta alumiini		



IBECO dieseltankilla voidann varustaa ulkoisella viemäripumppu



Tuote nro.	Nimike	
EXTANK1000	Lisä tankki 1000 litraa 3/8" liitoksilla	Voidaan varustaa pumppulla/kädensijalla
EXTANK2000	Lisä tankki 2000 litraa 3/8" liitoksilla	Voidaan varustaa pumppulla/kädensijalla

IBECO Vuotosuoja

Tarjoaa välittömän ja tehokkaan ympäristönsuojan polttoaine- ja öljyvetoja vastaan.



Tuote nro.	Nimike	Kapasiteetti
Drip-Tray	Suoja polttoaine-/öljyvetoja vastaan	1360 litraa
Spill-Kit	Öljy-/polttoainevuodon imevä matto	30 litraa

Muut lisävarusteet viemäripumpuille

Tuote nro.	Nimike	
Nivälarm	Tasohälytin vivulla. GSM.	
NIVÄSTYR-BS740	Tasohälytin Start/Stop Eisele BS740	



Sähköagregaatti



MG 50 H/A



MG 70 SS-1

Tuote no.	Poltto- aine	Äänentaso dB	3-vaihdetta max teho	1-vaihe max teho	Teho hv	Tankin tilavuus litraa	koko mm	Paino kg
MG50H/A	Bensiini	99 (69 7m)		4,5 kVA-230V	8,2	5,3	725x515x585	78
MG70SS-1	Diesel	94 (69 7m)	60 kVA-400V	22 kVA-230V	80	195	2400x950x1500	1280



Valotorni

Tuote no.	Teho	Valon vahvuus	
LT5000SS-K	3,2kVA, 230V	360W LED	Kysy meiltä

INFO

6 metrin liina sekä kuljetuslaukku sisältyvät kaikkiin vuokrasopimuksiin.



KYSY MEILTÄ:

Muut koot

CHERNE pneumaattinen putkitulppa

Cherne-pneumaattiset putkitulppa on suunniteltu estämään virtaus putkistoissa. Ne on valmistettu luonnonkumista, joka tarjoaa hyvät tiivistysominaisuudet sekä erinomaisen laajentumiskyvyn. Suuremmat koot ovat Kevlar-vahvistettuja.

- Luonnonkumi, kevlarvahvistettu suuremmissa kokoluokissa
- Varustettu patentoidulla ja ainutlaatuisella turvaventtiilillä suuremmissa mitoissa.
- Vetolenkki



Tuote nro.	Nimike	DN	Pituus mm	Työalue
TB150-200		150-200	356	135-210 mm
TB200-300		200-300	406	178-311 mm
TB200-400		200-400	711	186-413 mm
TB300-600*		300-600	940	279-616 mm
TB400-800*	Turvaventtiili	400-800	1220	380-800 mm
TB500-1000*	Turvaventtiili	500-1000	1358	475-1000 mm
TB600-1200*	Turvaventtiili	600-1200	1730	521-1270 mm
TB600-1500*	Turvaventtiili	600-1500	2235	520-1537 mm
TB1200-1800*	Turvaventtiili	1200-1800	2540	1120-1875 mm

* Toimitetaan turvahylsyn kanssa

INFO

6 metrin liina sekä kuljetuslaukku sisältyvät kaikkiin vuokrasopimuksiin.



KYSY MEILTÄ

- muut koot
- siirtymät
- tulppa Big Mouth



CHERNE putkitulpat läpiviennillä

Putkitulppa, jossa on läpivienti, korjattaessa putkistoa tai muita järjestelmiä, voidaan suorittaa ohjuoksutuksen korjauksen aikana ja muissa toimenpiteissä putki-järjestelmässä jatkuvan virtauksen ollessa käynnissä.

- DN40- DN3000
- Luonnonkumi, kevlarvahvistettu suuremmissa kokoluokissa
- Varustettu patentoidulla ja ainutlaatuisella turvaventtiilillä suuremmissa mitoissa.
- Vetolenkki



Tuote nro.	Nimike	DN	Pituus mm	liitos	Työalue mm
MB150-200		150-200	330	sis. G40	125-210 mm
MB200-400		200-400	711	ulk. R50	186-413 mm
MB300-600*		300-600	940	ulk. R80	279-616 mm
MB400-800	Turvaventtiili	375-800	1220	ulk. BSP 4"	375-800 mm
MB500-1000*	Turvaventtiili	500-1000	1175	ulk. BSP 4"	483-1016 mm
MB600-1200*	Turvaventtiili	600-1200	1730	ulk. BSP 4"	510-1270mm
MB600-1500*	Turvaventtiili	500-1500	2235	ulk. BSP 4"	520-1537mm
MB1200-1800*	Turvaventtiili	1200-1800	2540	ulk. BSP 4"	1118-1835 mm

* Levereras med skyddshylsa

Tarvikkeet

Tuote nro.	Nimike
INVG50-KLO	Sis G50 (2") kynsiliitin
INVG80-KLO	Sis G80 (3") kynsiliitin
INVG100-KLO	Sis G100 (4") kynsiliitin

IBECO painemittari

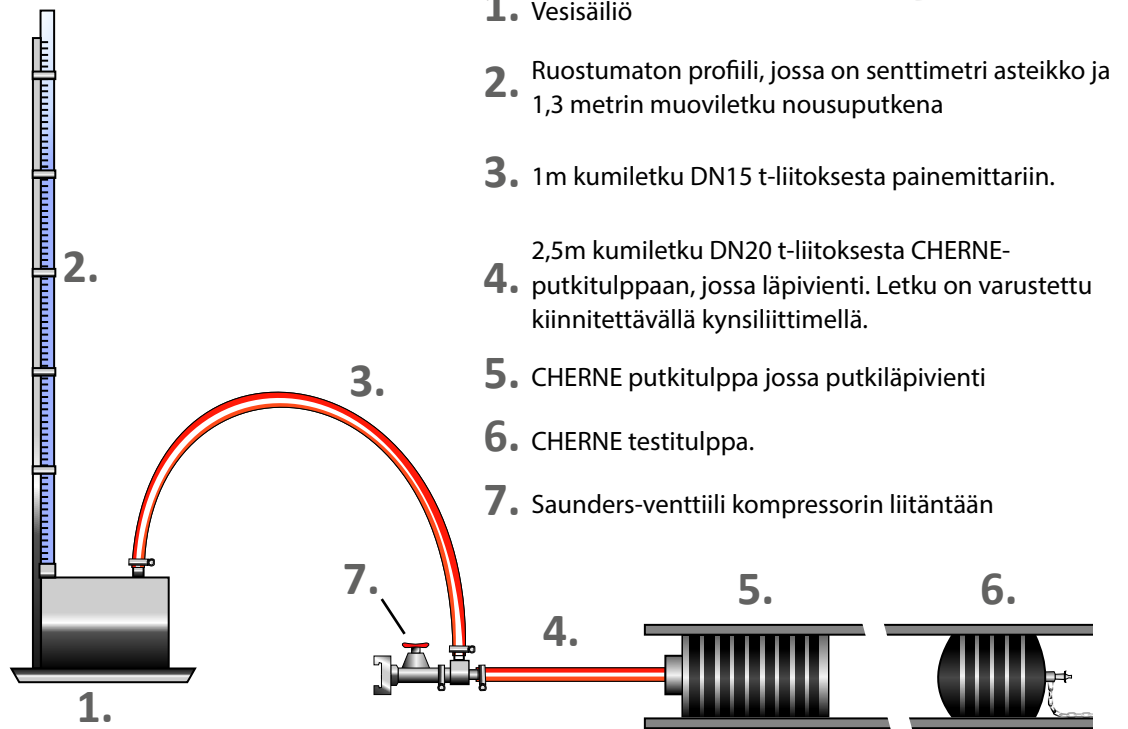
Viemäriputkien tiiveystarkastukseen

IBECO-painemittaria käytetään painovoimaisten viemärijohtojen tiiveystestaukseen. IBECO-painemittari on valmistettu ruostumattomasta teräksestä ja muoviletkusta joka toimii nousuputkena.

- Säker metod för täthetsprovning
- helppo käsikäyttö
- ruostumaton teräs

Painemittari toimii turvaventtiilinä. Painetta rakennetaan tulpan välille ilmalla. Samanaikaisesti veden pylväs nousee nousuputkessa. Jos paine nousee liian korkeaksi, vesi puristuu ulos nousuputkesta ja paine poistuu.

Painemittari toimitetaan liitäntäletkuilla, sulkuventtiilillä ja kytkentäosilla.



Tuote nro.	Nimike
------------	--------

1501 painemittarivarustus; säiliön tilavuus on 1,78 litraa."



Koeponnistuspumppu sähköinen

Tuote nro.	Maks. koepaine bar	Teho kW	Moottori	Paino kg	
605100	16	2,2	1-fas 230V	35	Sis. painem



Koeponnistuspumppu bensiini CHERNE

Tuote nro.	bar	kW	l/min	
278-068	38	4,1	36	Kysy meiltä
278-178	20	8,1	133	Kysy meiltä

CHERNE kaivontestaus

Cherne® Air-Loc® kaivotestauslaitteisto tarjoaa tehokkaan, tarkan ja kustannustehokkaan tavan testata uusia, olemassa olevia ja kunnostettuja kaivoja ASTM C 1244-standardin mukaisesti. Etäpuhallus- ja valvontajärjestelmät pitävät käyttäjät turvallisella etäisyydellä riskialueelta.



Tuote nro.	Koko	Työalue	
210-248	DN600	Tiivistää 508-617 mm	Kysy meiltä
210-268	DN660	Tiivistää 546-668 mm	Kysy meiltä

CHERNE Savupuhallin



Tuote nro.	Selite	
303008	Cherne Savupuhallin Briggsin moottorilla	Kysy meiltä
065808	Cherne savuneste 3,8 litraa	Myyntitavara
065818	Cherne savuneste 18,9 litraa	Myyntitavara
036488	Cherne savuneste painesäiliö	Myyntitavara

Hitsauskontti

Puskuhitsaukseen



Tuote nro.	koko	ylimenevä
CONT-500	Hitsauskontti 10 jalkaa	Ylös-/alas laskettava pöytä
CONT-500XL	Hitsauskontti 15 jalkaa	Ylös-/alas laskettava pöytä
CONT-630	Hitsauskontti 15 jalkaa	Hydraulinen putkirullaus.



KYSY MEILTÄ:

Suuremmat putkirullaajat

Putkirullaaja hitsauskontti

Tuote nro.	Nimike
RÖRRULLE-315	Pe putkille 315 mm asti
RÖRRULLE-355	Pe putkille 355 mm asti
RÖRRULLE-500	Pe putkille 500 mm asti



KALIBROINTI & HUOLTO:

Tarjoamme kaikkien Tecnodue-mallien kalibrointi- ja huoltopalveluja.

SUPISTUKSET:

supistuksien täydennykset kysy meiltä

IBECO puskuhitsaus

Tuote nro.	Putkell. ulk. mm	Teho	Jännite in	
PT125	40- 125	1,75 kW- 10 A	230V	Kysy meiltä
PT160	40- 160	2,17 kW- 12A	230V	
PT200	63- 200	2,6 kW- 14A	230V	Kysy meiltä
PT250	63- 250	3,7 kW- 19A	230V	
PT315	90- 315	5,14 kW- 25A	230V	Kysy meiltä
PT355	90- 355	5,14 kW- 25A	230V	
PT500	200- 500	7,7 kW- 39A	230V	
PT500-IB	200 - 500	7,7 kW- 39A	230V	
PT630	315- 630	12,7 kW- 21A	400V 3-fas	
PT800	450- 800	14,1 kW- 24A	400V 3-fas	Kysy meiltä
PT1000	630- 1000	19,2 kW- 31A	400V 3-fas	Kysy meiltä
PT1200	630- 1200	19,7 kW- 32A	400V 3-fas	Kysy meiltä
PT1600	1000- 1600	55 kW- 85A	400V 3-fas	Kysy meiltä



IBECO putkikaavin

Tuote nro.	Nimike
554-032	Kohoumienpoistaja, ulk, 230V



IBECO sisäisten kohoumien poistaja

Tuote nro.	ulk. mm	sis. koko mm	
VBT-090-110	90-110	70-105	
VBT-125-160	125-160	105-145	
VBT-160-200	160-200	123-190	
VBT-225-280	225-280	178-266	
VBT-315-450	315-450	265-420	
VBT-500-630	500-630	400-580	
VBT-710-900	710-900	620-840	
VBT-SSK-90-450	90-450mm		Sisältyy VBT090-VBT450
VBT-SSK-500-900	500-900mm		Sisältyy VBT500-VBT900



IBECO hitsausloki Technodue

Tuote nro.	Nimike	Yli menevä	
LDU	Digitaalinen kirjaaja	käy kaikkiin Technodue/KWH	Kysy meiltä
CSE-160-500	PT160-500	Puoliautomaattinen hitsausominaisuus muistitoiminnolla	
CSE-630-800	PT630-800	Puoliautomaattinen hitsausominaisuus muistitoiminnolla	

KALIBROINTI & HUOLTO:

Tarjoamme kalibroinnin ja huollon Fox-koneille

IBECO sähköhitsauskone

Kestävä rakenne. Helppo käyttää. Tallentaa jopa 1800 hitsiä. USB-liitäntä. Kaikki laitteet toimitetaan 4,0 ja 4,7 mm nastoilla.



Connect 160

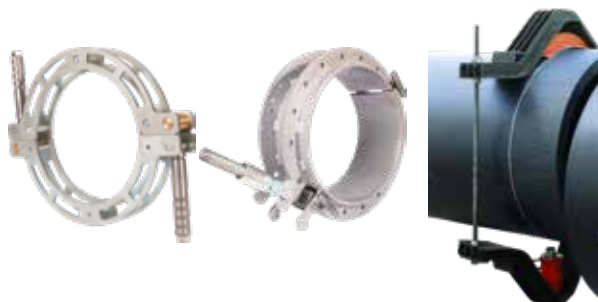
Connect 315

Connect 500/1000

Tuote nro.	Nimike	Työalue	Teho	Paino kg
ELSVETS160	Sähköhitsauskone	160mm asti	1300W	8
ELSVETS315	Sähköhitsauskone, USB-kirjaus	315mm asti	2600W	17
ELSVETS500	Sähköhitsauskone, USB-kirjaus	500mm asti	3100W	18
ELSVETS1000	Sähköhitsauskone, USB-kirjaus	1000mm asti	3500W	20

IBECO pyöristystyökalu

Käytettäväksi PE-putkien kanssa ennen sähköhitsausta, missä putken soikeus on aiheutunut varastoinnista tai valmistuksesta.



Tuote nro.	DN	
RV063	63	Kysy meiltä
RV075	75	Kysy meiltä
RV090	90	Kysy meiltä
RV110	110	Kysy meiltä
RV125	125	Kysy meiltä
RV140	140	Kysy meiltä
RV160	160	Kysy meiltä
RV180	180	Kysy meiltä
RV200	200	Kysy meiltä
RV225	225	Kysy meiltä
RV250	250	Kysy meiltä
RV280	280	Kysy meiltä
RV315	315	Kysy meiltä
RV355	355	Kysy meiltä
RV315-1100	315-1100	Hydraulinen
RV630	630	Hydraulinen, voidaan käyttää myös kiinnitystyökaluna
RV560-630	560-630	Hydraulinen, voidaan käyttää myös kiinnitystyökaluna

IBECO leikkaustyökalu N450 75-700mm (900 mm)

Hydraulinen työkalu putkien leikkaamiseen lähes kaikentyyppisille putkille; teräs, valurauta, pallografiittivalurauta, savi ja muoviputket. Toimii kannettavalla hydraulisella laitteella. Voidaan kasvattaa 900 mm saakka.



Tuote nro.	Nimike	Ulk. putkikoko mm	vapaata tilaa put- ken ympärillä	Paino kg
N450	leikkaustyökalu 75-700 mm	75-700	200 mm	13
SISÄLTÄÄ:				
N450-954-000004	Hydraulinen yksikkö N450			
N450-022-000004	Hihnat, parina			
N450-379-000055	Spraypullo vettä			
N450-673-000010	vääntövarsi			
N450-084-000005	Kiila, teräs			
N450-711-000090	työkalupakki			
TARVIKKEET:				
N450-079-000011	jatkoketju (900mm asti)	(kysy meiltä)		
N450-379-000019	Virtausventtiili teräksenleikkauksesa			
N450-400-000031	Ruuvinsyöttö TCT-terälle			
N450-117-000059	5" / 125mm Timanttiterä	Teräs, valurauta, betoni, PE. Max 26,9 mm		
N450-117-000054	6" / 150mm Timanttiterä	Teräs, valurauta, betoni,, PE. Max 32 mm		
N450-041-000018	5" / 125mm TCT-terälle	Teräs Max 26,9 mm		



KYSY MEILTÄ:

PE:lle tarkoitettu leikkaus-
työkalu aina 630 mm asti

IBECO leikkaustyökalu PE

Tuote nro.	putkelle ulk. mm
PLAS1PE	160-335
terä PVC:lle	



IBECO asennustyökalu PE-putkille

Tuote nro.	
FV20-63	asennustyökalu PE-Putki DN20-63
FV75-200	asennustyökalu PE-Putki DN75-200
FV125-500	asennustyökalu PE-Putki DN125-500

HUOM!

Täydennetään putken ja SDR-luokan mukaisten pysäytyslaippojen kanssa.

KYSY MEILTÄ:

Purustustyökalut useammalla puristusasteella

IBECO puristustyökalu hydraulii-

Käyttäjystävällinen puristustyökalu PE-putken väliaikaista sulkemista varten. Nopea sulkeminen. PE-putki sijoitetaan irrotettavan tangon ja ruuvipuristimen väliin.



089-000522

Tuote nro.	Spännvidd mm	Nimike
KVT63-110	63- 110	Sulkutyökalu PE putkille (käsipumppu)
KVT63-200	63- 200	Sulkutyökalu PE putkille (käsipumppu)
KVT180-250	180- 250	Sulkutyökalu PE putkille (käsipumppu)
KVT180-250-SDR11		Universaali stoppi SDR11
KVT180-250-SDR17		Universaali stoppi SDR17
KVT250-400	250- 400	Sulkutyökalu PE putkille (sähköinen)
KVT250-400-SDR11		Stoppi PE 250mm SDR 11
KVT250-400-SDR17		Stoppi PE 250mm SDR 17
KVT250-400-SDR11		Stoppi PE 280mm SDR 11
KVT250-400-SDR17		Stoppi PE 280mm SDR 17
KVT250-400-SDR11		Stoppi PE 315mm SDR 11
KVT250-400-SDR17		Stoppi PE 315mm SDR 17
KVT250-400-SDR11		Stoppi PE 355mm SDR 11
KVT250-400-SDR17		Stoppi PE 355mm SDR 17
KVT250-400-SDR11		Stoppi PE 400mm SDR 11
KVT250-400-SDR17		Stoppi PE 400mm SDR 17



IBECO pyörästystyökalu

Manuaalinen pyörästystyökalu PE-putki



Tuote nro.	ulk. mm	
RS020-063	20- 63	
RS063-315	63- 315	
RS090-400	90- 400	
RS110-500	110- 500	
RS250-710	250- 710	



Tecnodue-pyörästystyökalu sopii lyhyille putkiosille

Tuote nro.	DY mm	Työalue mm	
RS090-355	90-355	90 - 355	



Multi

Mono

IBECO Pyörästystyökalu satulalle

Pyörästystyökalu reijän pyörästämiseen putken keskellä

Tuote nro.	ulk. mm	Työalue mm	
700-000185	20-63	20 - 63	
700-000186	75-180	75 - 180	
700-000187	90-315	90 - 315	

IBECO Pyörästystyökalu

Pyörästystyökalu reijän pyörästämiseen putken keskellä

Tuote nro.	DY mm	Työalue mm	
700-000189	32	32	Kysy meiltä
700-000190	40	40	Kysy meiltä
700-000191	50	50	Kysy meiltä
700-000192	63	63	Kysy meiltä
700-000193	75	75	Kysy meiltä
700-000194	90	90	Kysy meiltä
700-000195	110	110	Kysy meiltä
700-000196	125	125	Kysy meiltä
700-000197	140	140	Kysy meiltä
700-000198	160	160	Kysy meiltä
700-000199	180	180	Kysy meiltä
700-000200	200	200	Kysy meiltä
700-000201	225	225	Kysy meiltä
700-000202	250	250	Kysy meiltä
700-000203	280	280	Kysy meiltä
700-000204	315	315	Kysy meiltä

KYSY MEILTÄ:

Muut ydinporat

Reikäsaha

Betonin reikäsaha, suunniteltu betoniputkien reikien poraamiseen. Reikäsaha on suunniteltu helppoon ja turvalliseen reikien poraukseen.

Reikäsahaa voidaan käyttää sähkö- tai bensiinikäyttöisten standardilaitteiden kanssa

- Kehitetty betoniputkien reikien poraukseen.
- Turvallinen käyttää. Käytetään sähkö- tai bensiinikäyttöisen koneen kanssa.



EZ-Core reikäsaha

Betonille reikien poraukseen

Tuote nro.	Nimike
EZCORE	Läpivienttyökalu 125- 250 mm reikien poraamiseen vaihteistolla
EZC-KB138	Ydinpora 138 mm, IBECO 910, 110 mm :lle
EZC-KB186	Ydinpora 186 mm, IBECO 910, 160 mm :lle
EZC-KB226	Ydinpora 226 mm, IBECO 910, 200 mm :lle
EZC-KB251	Ydinpora 251 mm, IBECO 910, 225 mm :lle

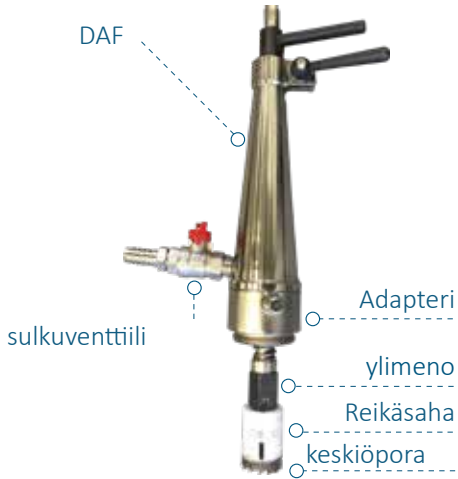


IBECO:n automaattinen jalkiporaus

Tuotenumero: ANB-25-50

DAF, jousikuormitteinen ja varustettu kierteisellä liitännällä 25–50 mm

Liitoksille 1", 1½", 1¼", 2"



LAUKKU SISÄLTÄÄ

Tuote nro.	Nimike
IB84002	DAF sis. sulkuventtiilin
IB90404	Letku 15x20 (2m)
IB90887	Nostolenkki
IB90307	kuusioavain 3 mm
IB90308	kuusioavain 4 mm
IB90888	jakoavain säädettävä
IB80450	reikäpora PE/PVC oct.15 voiteluaine



Lisäosat

lisäosat nr	Tuote nro.	Nimike
17	IB82310	Ylimeno 1/2" UNF
18	IB82320	Ylimeno 5/8" UNF
19	IB83330	Ylimeno oct. 15mm
20	IB80350	Satula adapteri1"
21	IB80360	Satula adapteri1 ¼"
22	IB80370	Satula adapteri1 ½"
23	IB80380	Satula adapteri2"
24	IB80320	Adapteri PE32 satulalle
25	IB80330	Adapteri PE50 satulalle
26	IB80610	Reikäsaha PE/PVC 1"- 23mm,
27	IB80620	Reikäsaha PE/PVC 1 ¼"- 29mm,
28	IB80630	Reikäsaha PE/PVC 1 ½"- 37mm,
29	IB80640	Reikäsaha PE/PVC 2"- 43mm, OptimQ: lle
30a	IB80430	Keskiöpora PVC 6,3mm
30b	IB80410	Keskiöpora valuraudalle 6,3mm
31	XCTH-32	32 mm reikäsaha läpivientityökälulle - myyntituote
32	XCTH-38	38 mm reikäsaha läpivientityökälulle- myyntituote
34	IB80840	Sulkuveitsi ¾" & 1"
35	IB80850	Sulkuveitsi 1½" & 2"
36	10480466	Sulkuveitsi 2" (Fucoli)

Tilauslomake

Lisäosat nr	määrä
17	
18	
19	
20	
21	
22	
23	
24	
25	
26	
27	
28	
29	
30a	
30b	
31	
32	
33	
34	
35	
36	



20 21 22 23



24 25



26 27 28 29



30a 30b



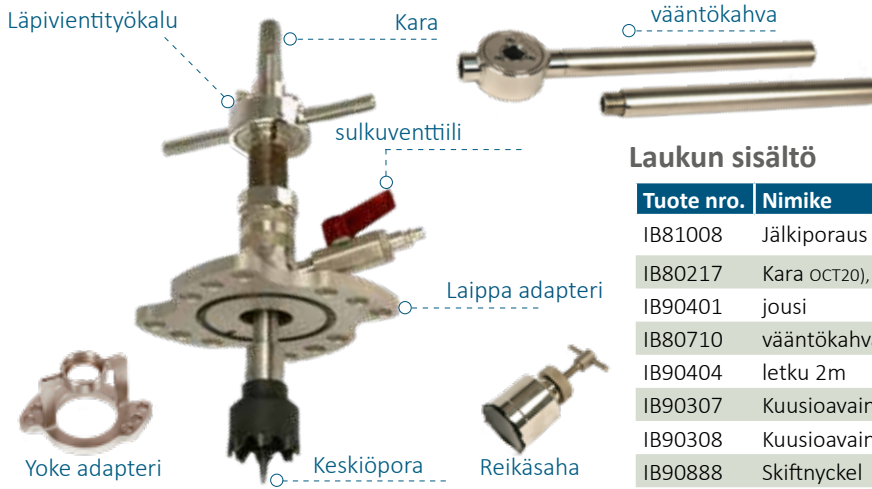
31 32



34 35 36

IBECO jälkiporaus DN65-100

Tuotenumero: ANB-65-100-UTH



Laukun sisältö

Tuote nro.	Nimike
IB81008	Jälkiporaus
IB80217	Kara OCT20, 400 mm
IB90401	jousi
IB80710	vääntökahva
IB90404	letku 2m
IB90307	Kuusioavain 3 mm
IB90308	Kuusioavain 4 mm
IB90888	Skiftnyckel
IB80460	voiteluaine

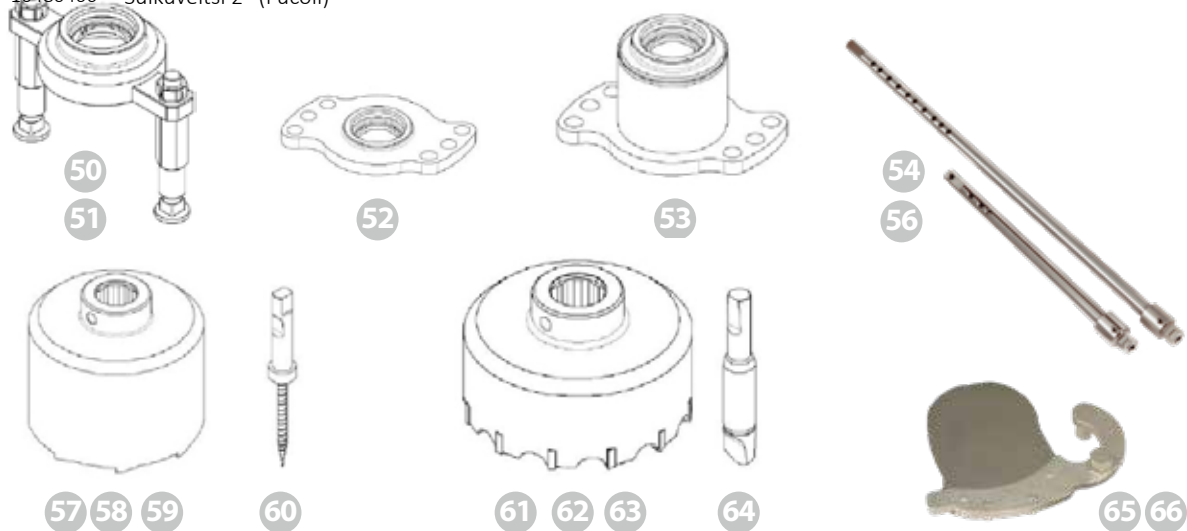


Tarvikkeet

Lisäosat nr	Tuote nro.	Nimike
50	IB80340	Adapteri PE090 satula
51	IB80345	Adapteri PE110 satula
52	IB80310	Laippa Adapteri DN65-100
53	IB80314	Laippa Adapteri pitkä DN65-100
54	IB90879	Kara A-8 Oct.20 L:630mm DN65-100
56	IB90563	Kara A-5 Oct.15 L:345mm DN25-50. Käytä tätä karaa 1"-2" satuloiden asentamiseen.
57	IB80650	Reikäsaha PE/PVC 2 1/2" DN65
58	IB80660	Reikäsaha PE/PVC 3" DN80
59	IB80670	Reikäsaha PE/PVC 4" DN100
60	IB80440	Keskiöpora PVC 10mm oct.20
61	IB80550	Reikäsaha valuraudalle 55 mm oct.20
62	IB80560	Reikäsaha valuraudalle 70 mm oct.20
63	IB80570	Reikäsaha valuraudalle 85 mm oct.20
64	IB80420	Keskiöpora valuraudalle 14mm oct.20
65	IB80811	Sulkuveitsi DN065/080
66	IB80812	Sulkuveitsi DN100
67	10480466	Sulkuveitsi 2" (Fucoli)

Tilauslomake

Lisäosat nr	määrä
50	
51	
52	
53	
54	
55	
56	
57	
58	
59	
60	
61	
62	
63	
64	
65	
66	



IBECO jälkiporaus DrillMaster 6 DN80-150

Tuotenumero: DMB6-80-150



Laukku sisältää

Tuote nro.	Nimike
DMB6-130-000235	PowerDrive Makita 18Vx2
DMB6-310-000058	80 mm PN16 laippa
DMB6-310-000068	100 mm PN16 laippa
DMB6-310-000069	150 mm PN16 laippa
DMB6-045-000416	laukun



Lisäosat

Lisäosat nr	Tuote nro.	Nimike
1	DMB6-045-000377	Etäisyys/holkki DN80
2	DMB6-045-000409	Etäisyys/holkki DN100
3	DMB6-045-000411	Etäisyys/holkki DN150
4	DMB6-711-000128	DrillMaster AirDrive
5	DMB6-117-000310	57 mm timanttireikä-saha
6	DMB6-117-000311	67 mm timanttireikä-saha
7	DMB6-117-000306	70 mm timanttireikä-saha
8	DMB6-117-000312	76 mm timanttireikä-saha
9	DMB6-117-000313	79 mm timanttireikä-saha

tilauslomake

Tuote nro.	määrä
	1
	2
	3
	4
	5
	6
	7
	8
	9
	10
	11
	12
	Kysy meiltä



1 2 3



5 6 7 8

9 10 11



12



Tarjoamme myös koepaine varusteita

IBECO jälkiporaus C6

Tuotenumero: ANB-80-150



Laukku sisältää

Kuva nr	tuote nro.	Nimike
A		läpivientityökalu C6
E	C6-643-000053	vääntöaisa
F	C6-270-000053	Kuusioavain 3 mm
G	C6-270-000053	Kuusioavain 6 mm
H	C6-711-000017	U-rengasavain 30 mm
I	C6-023-000041	1/2" Tommy Bar
J	C6-130-000201	10 mm keskiöpöora 70 & 83 mm reikäsaha
K	C6-130-000202	10 mm keskiöpöora 140 mm reikäsaha
L	C6-300-000041	Adapteri 140 mm reikäsaha
M	C6-300-000115	Adapteri 70 & 83 mm reikäsaha
N	C6-045-000073	laukku
O	C6-711-000016	vääntöaisa
P	C6-643-000151	kara

lisäosat

lisäosat nr	Tuote nro.	Nimike
1	C6-70-H	Reikäsaha 70 mm
2	C6-83-H	Reikäsaha 83 mm
3	C6-140-H	Reikäsaha 140 mm
4	C6-70-PE	Reikäsaha 70 mm PE:lle
5	C6-83-PE	Reikäsaha 83 mm PE:lle
6	C6-140-PE	Reikäsaha 140 mm PE:lle
7	C6-C1	Keskiöpöora (70&83 mm reikäsaha)
8	C6-C2	Keskiöpöora (140 mm reikäsaha)
9	SR80	Etäisyys/holkki DN80
10	SR100	Etäisyys/holkki DN100
11	SR150	Etäisyys/holkki DN150
12	BF80-3	Sokealaippa ymp.:sis.:3", DN80, PN10
13	BF100-3	Sokealaippa ymp.:sis.:3", DN100, PN10
14	BF150-3	Sokealaippa ymp.:sis.:3", DN150, PN10

Tilauslomake

Tarvikkeet nr	Määrä
1	
2	
3	
4	
5	
6	
7	
8	
9	
10	
11	
12	
13	
14	



1 2 3 4 5 6



7 8



9 10 11



12 13 14

IBECO jälkiporaus PE 80-250

Tuotenumero: ANB-80-250



LAUKKU SISÄLTÄÄ

kuva nr	tuote nro.	Nimike
1		Laukku
2		Ratasvipu
3	ANB-80-250	läpivienti laippa DN80/100/150/200/250
4		Käsituki
5		Hylsy
6		Varmistin

LISÄVARUSTEET

Tilval nr	Prod nr.	Nimike
60	CTR110	Reikäsaha PE110, Ø87mm
61	CTR160	Reikäsaha PE160, Ø127mm
62	CTR225	Reikäsaha PE225, Ø180mm
63	CTR315	Reikäsaha PE315, Ø250mm
64	SR80	etäisyys/holkki DN80
65	SR100	etäisyys/holkki DN100
66	SR150	etäisyys/holkki DN150
67	SR200	etäisyys/holkki DN200
68	SR250	etäisyys/holkki DN250
69	BF80-2	Sokealaippa koko:sis.:2", DN80, PN10
70	BF100-2	Sokealaippa koko:sis.:2", DN100, PN10
71	BF150-2	Sokealaippa koko:sis.:2", DN150, PN10
72	BF200-2	Sokealaippa koko:sis.:2", DN200, PN10
73	BF250-2	Sokealaippa koko:sis.:2", DN250, PN10

Tilauslomake

lisävaruste nr	määrä
60	
61	
62	
63	
64	
65	
66	
67	
68	
69	
70	
71	
72	
73	



60

61

62

63



64

65

66

67

68



69

70

71

72

73

IBECO Asennustyökalu



S



M



L



Tuote nro.	Modell	Nimike
FSGRIP-S	S	IBECO ylhäältä asennettavan satulan asennukseen 355-560 mm
FSGRIP-M	M	IBECO ylhäältä asennettavan satulan asennukseen 630-900 mm
FSGRIP-L	L	IBECO ylhäältä asennettavan satulan asennukseen 225-PISTOLIITIN

IBECO Plug & Play asennustyökalu

Tuote nro.	Putkell ulk. mm
MV-PP	110- 315



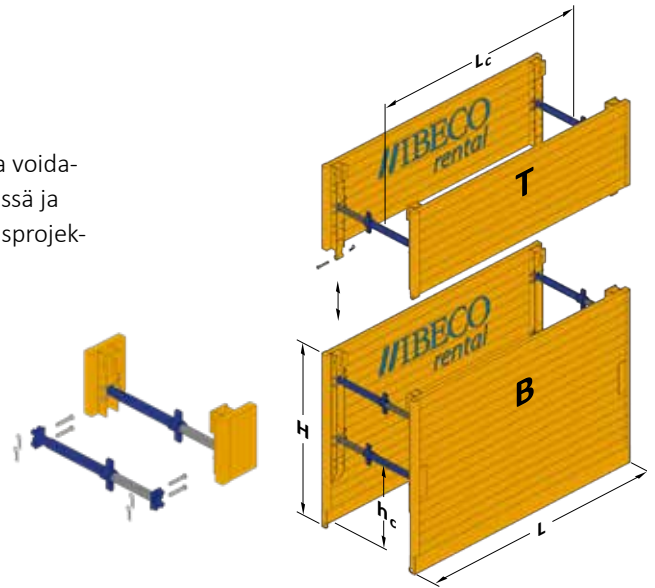
MAKS. KAIVANNON SYVYYS:
~3,00 metriä

MAKS. KAIVANNON LEVEYS
0,65-2,73 metriä

MAKS. TYÖKORKEUS:
~1,00 metriä

Tukielementti mini

Tukielementti on pieni ja kevyt elementti, jota voidaan käsitellä helposti pinillä kaivinkoneilla pienissä ja keskisuurissa kaapeli,- ja putkilinjojen asennusprojekteissa.



Tukielementti mini

Sisältää 4 kpl elementtejä ja tuet

Tuote nro.	L mm	k mm	Työpituus mm	Työkorkeus mm	Maks paine kN/m	Paino kg
MK30002000	3000	2000	2690	980	28,2	805

Tukielementti

Sisältää 2 kpl elementtejä ja tuet

Tuote nro.	L mm	k mm	Työpituus (Lc) mm	Työkorkeus (hc) mm	Maks. paine kN/m	Paino kg
MK30001000	3000	1000	2690		32,0	432

Elementti mini

Tuote nro.	Typ	Jänneväli mm	Työleveys mm	Leveys ulkoreunoilla mm
MKSB	B	190	620 - 810	740 - 930
MKSC	C	370	800 - 1170	920 - 1290
MKSD	D	730	1160 - 1890	1280 - 2010



MAKS. KAIVANNON SYVYYS:

~4,00 metriä

MAKS. KAIVANNON LEVEYS

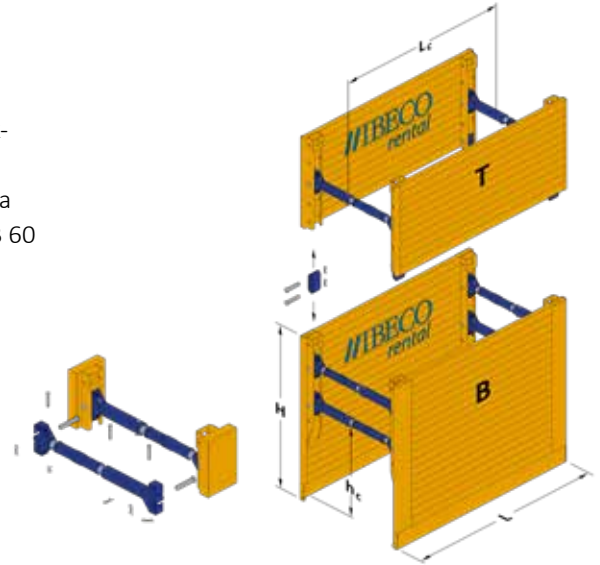
1,11-3,91 metriä

MAKS. TYÖKORKEUS:

~1,35 metriä

VB 60 tukielementti

VB 60 sopii pieniin ja keskisuuriin vesihuoltohankkeisiin ja sitä voidaan helposti käsitellä pienillä kaivukoneilla ja kuormaajilla. Pieni paino ja korkea turvallisuusstandardi ovat avainominaisuuksia VB 60



VB 60 tukielementti (B)

Sis. 2 kpl elementtejä ja tuet *

Tuote nro.	L mm	K mm	Työpituus (Lc) mm	Työkorkeus (hc) mm	Maks. paine kN/m	Paino kg
VB6025002400	2500	2400	2100	1350	49,8	1240
VB6035002400	3500	2400	3030	1350	32,9	1720

* VB 60 toimitetaan vakiona työleveydellä 990-1290 mm. Tarvittaessa leveämpiä tukia - katso tuen levennys alapuolelta

TYÖLEVEYS:

VB 60 toimitetaan vakiona työleveydellä 990-1290 mm. Saatavilla tarvittaessa levennyksillä- katso tukielementtien levennykset.

VB 60 tukielementin pidennys (T)

Sis. 2 kpl elementtejä ja tuet *

Tuote nro.	L mm	K mm	Työpituus mm	Työkorkeus mm	Maks.paine kN/m	Paino kg
VB6025001320	2500	1320	2100		66,2	610
VB6035001320	3500	1320	3030		32,9	960

VB 60 tuen levennys

Tuote nro.	Saavuttaa leveyden mm	Työleveys mm	ulkoleveys mm
VBSF500	500	1490 - 1790	1410- 1710
VBSF1000	1000	1990 - 2290	1910- 2210
VBSF1500	1500	2490 - 2790	2110- 2410
VBSF2000	2000	2990 - 3290	2610- 2910
VBSF2500	2500	3490 - 3790	



MAKS. KAIVANNON

SYVYYS:

~5,00 metriä

MAKS. KAIVANNON

LEVELYS:

1,20-4,00 metriä

MAKS TYÖLEVELYS:

~1,54 metriä

KYSY MEILTÄ:

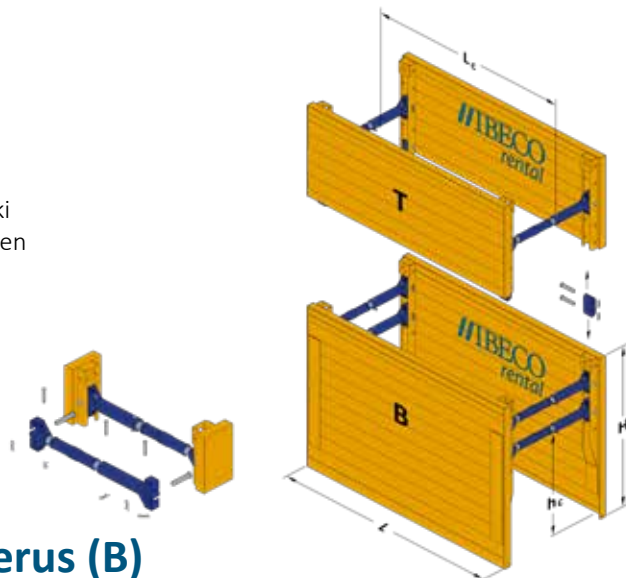
muut koot

TYÖLEVELYS:

VB 100 toimitetaan vakiona työlevydellä 990-1290 mm. Saatavilla tarvittaessa levennyksillä- katso tukielementtien levennykset.

VB 100 tukielementti

VB 100 on monipuolisin ja käytännöllisin tuki elementit putkien asennusprojekteihin, joiden halkaisija on enintään 1500 mm.



VB 100 tukielementti perus (B)

Sis. 4 kpl tuet ja kiinnikkeet *

Tuote nro.	L mm	k mm	työpituus mm	Työ korkeus mm	MaKS. paine kN/m	Paino kg
VB10020002360	2000	2360	1610	1540	78,0	1630
VB10030002360	3000	2360	2610	1540	65,0	1830
VB10035002360	3500	2360	3110	1540	51,3	2020
VB10035002560?						
VB10040002360	4000	2360	3610	1540	44,6	2220

* VB 100 toimitetaan vakiona työlevydellä 990-1290 mm. Tarvittaessa leveämmät tuet - katso leveyspidennys alla

VB 100 tukielementti korotukset (T)

Sis. 2 kpl tuet ja kiinnikkeet *

Tuote nro.	Pituus mm	Korkeus mm	Työpituus mm	Työkorkeus mm	Maks. paine kN/m ²	Paino kg
VB100BR20001410	2000	1410	1580	-	97,5	1170
VB100BR25001410	2500	1410	2080	-	78,0	1300
VB100BR30001410	3000	1410	2580	-	65,0	1430
VB100BR35001410	3500	1410	3080	-	55,7	1550
VB100BR40001572?						

VB 100 Tukielementin levennys

Tuote nro.	Saavuttaa leveyden mm	Työleveys mm	ulkoleveys mm
VBSF500	500	1490 - 1790	1410- 1710
VBSF1000	1000	1990 - 2290	1910- 2210
VBSF1500	1500	2490 - 2790	2110- 2410
VBSF2000	2000	2990 - 3290	2610- 2910
VBSF2500	2500	3490 - 3790	



MAKS. KAIVANNON SYVYYS:

~5,00 metriä

MAKS. KAIVANNON LEVEYS:

1,20-4,00 metriä

MAKS TYÖLEVEYS:

~1,54 metriä

KYSY MEILTÄ:

muut koot

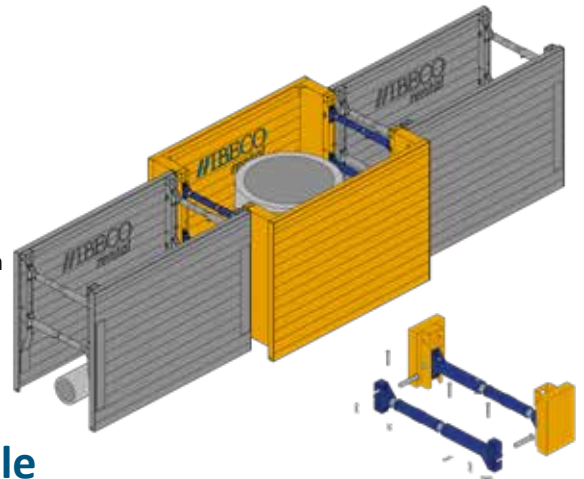
TYÖLEVEYS:

VB 100 toimitetaan vakiona työlevyellä 990-1290 mm. Saatavilla tarvittaessa levennyksillä- katso tukielementtien levennykset.

VB 100 tukielementti kaivoille

Käytetään, kun työ vaatii kaivoksen rakentamista ja kaivanto on oltava laajennettu ennen putkiasennusta. Sivu on muotoiltu U-muotoon ja siipien leveys on 500 mm, mikä tarjoaa laajennetun alueen kaivoksen ympärillä ilman tarvetta laajentaa koko kaivantoa

Kysy meiltä



VB 100 tukielementti kaivolle

Sis. 4 kpl elementtejä ja tuet *

Tuote nro.	L mm	K mm	työpituus (Lc) mm	työkorkeus (hc) mm	maks. paine kN/m	Paino kg
VB100BR20002360	2000	2360	1580	1540	97,5	1750
VB100BR20002560	2000	2560	1580	1520	97,5	1870
VB100BR25002360	2500	2360	2080	1504	78,0	1950
VB100BR25002560	2500	2560	2080	1520	78,0	2080
VB100BR30002360	3000	2360	2580	1540	65,0	2150
VB100BR30002560	3000	2560	2580	1520	65,0	2290
VB100BR35002360	3500	2360	3080	1504	55,7	2340
VB100BR35002560	3500	2560	3080	1520	55,7	2500

VB 100 tukielementti korotus (T)

Sis. 2 kpl elementtejä ja tuet*

Tuote nro.	L mm	K mm	työ.pituus (Lc) mm	työkorkeus (hc) mm	maks. paine kN/m	Paino kg
VB100BR20001410	2000	1410	1580	-	97,5	1170
VB100BR25001410	2500	1410	2080	-	78,0	1300
VB100BR30001410	3000	1410	2580	-	65,0	1430
VB100BR35001410	3500	1410	3080	-	55,7	1550

* VB 100 toimitetaan vakiona työlevyellä 990-1290 mm. Tarvittaessa leveämpiä tukia - katsotukielementin levennys alapuolelta.

VB 100 elementtin levennys

Tuote nro.	saavuttaa leveyden mm	Työleveys C-profiilien välillä mm	Työleveys seinien välillä mm	Ulkoleveys VB 100 mm
VBSF300	300	990- 1290	1990-2290	2200-2500
VBSF500	500	1290- 1590	2290-2590	2500-2800
VBSF800	800	1490- 1790	2490-2790	2700-3000
VBSF1000	1000	1790- 2090	2790-3090	3000-3300
VBSF1500	1500	1990- 2290	2990-3290	3200-3500
VBSF1700	1700	2490- 2790	3490-3790	3700-4000
VBSF2000	2000	2990- 3290	3990-4290	4200-4500
VBSF2500	2500	3490- 3790	4490-4790	4700-5000



Saatavuus on turvallisuutta

IBECO:n tuotevalikoiman löydät varastoituna pohjoismaiden varastoistamme. Valikoimamme lähetetään samana päivänä omista varastoistamme, jotka Suomessa ja laajasti ympäri Ruotsia parhaan palvelun takaamiseksi.

0400616486



BORLÄNGE



PORSGRUNN



GÖTEBORG



TUKHOLMA



HELSINKI



Helsinki

Koskelontie 21 A
02920 Espoo