

### IBECO pitkä 90° PE kulma

Sähköhitsausmuovi tai takohitsaus; PE100, ruiskumuottipuristettu

RSK nr.	RSK nr.	Putki Ulk.	Z	L1
PN16/SDR11	PN10/SDR17	mm	mm	mm
240 00 49	-	20	58	40
240 00 50	-	25	63	42
240 00 51	-	32	72	47
240 00 52	-	40	69	44
240 00 53	-	50	77	50
240 00 54	240 00 69	63	95	56
240 00 55	240 00 70	75	116	72
240 00 56	240 00 71	90	139	78
240 00 57	240 00 72	110	158	86
240 00 58	240 00 73	125	180	104
240 00 60	240 00 74	140	198	119
240 00 61	240 00 76	160	210	117
240 00 62	240 00 77	180	222	116
240 00 63	240 00 78	200	250	128
240 00 64	240 00 79	225	269	136
240 00 65	240 00 80	250	307	180
240 00 66	240 00 81	280	340	200
240 00 68	240 00 82	315	370	210

### IBECO lyhyt 90° PE kulma

Takohitsukseen; PE100, PN16, Ruiskumuottipuristettu

RSK nr.	RSK nr.	Putki Ulk.	Z	L1
PN16/SDR11	PN10/SDR17	mm	mm	mm
240 05 29	-	25	12	12
240 05 30	-	32	14	14
240 05 31	-	40	16	16
240 05 32	-	50	18	18
240 05 33	-	63	22	22
240 05 34	240 05 46	75	25	25
240 05 35	240 05 47	90	28	28
240 05 36	240 05 48	110	34	34
240 05 37	240 05 49	125	42	42
240 05 38	240 05 50	140	45	45
240 05 39	240 05 51	160	50	50
240 05 40	240 05 52	180	55	55
240 05 41	240 05 53	200	60	60
240 05 42	240 05 54	225	65	65
240 05 43	240 05 55	250	70	70
240 05 44	240 05 56	280	80	80
240 05 45	240 05 57	315	90	90

### IBECO pitkä 45° PE kulma

Sähköhitsausmuovi tai takohitsaus; PE100, ruiskumuottipuristettu



RSK nr.	RSK nr.	Putki Ulk.	Z	L1
PN16/SDR11	PN10/SDR17	mm	mm	mm
240 00 84	-	25	41	35
240 00 85	-	32	48	47
240 00 86	-	40	58	44
240 00 87	-	50	74	54
240 00 88	240 01 02	63	82	56
240 00 89	240 01 03	75	96	75
240 00 90	240 01 04	90	120	84
240 00 92	240 01 05	110	129	91
240 00 93	240 01 06	125	147	101
240 00 94	240 01 07	140	153	104
240 00 95	240 01 08	160	169	113
240 00 96	240 01 10	180	186	120
240 00 97	240 01 11	200	201	127
240 00 98	240 01 12	225	218	134
240 00 99	240 01 13	250	217	155
240 01 00	240 01 14	280	232	162
240 01 01	240 01 15	315	251	173

### IBECO lyhyt 45° PE kulma

Sähköhitsausmuovi tai takohitsaus; PE100, ruiskumuottipuristettu



RSK nr.	RSK nr.	Putki Ulk.	Z	L1
PN16/SDR11	PN10/SDR17	mm	mm	mm
240 05 58	-	20	10	10
240 05 59	-	25	12	12
240 05 60	-	32	14	14
240 05 61	-	40	16	16
240 05 62	-	50	18	18
240 05 63	-	63	22	22
240 05 64	240 05 75	75	25	25
240 05 65	240 05 76	90	28	28
240 05 66	240 05 77	110	34	34
240 05 67	240 05 78	140	45	45
240 05 68	240 05 79	160	50	50
240 05 69	240 05 80	180	55	55
240 05 70	240 05 81	200	60	60
240 05 71	240 05 82	225	65	65
240 05 72	240 05 83	250	70	70
240 05 73	240 05 84	280	80	80
240 05 74	240 05 85	315	90	90

#### SERTIFIKAATIT

- EN 12201
- EN 1555

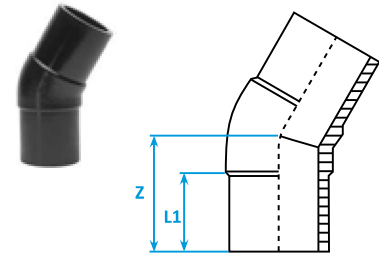
### KYSY MEILTÄ

Kysy meiltä muut paineluokat ja koot

## IBECO pitkä 30° PE kulma

Sähköhitsausmuhville tai takohitsaukseen; PE100, PN16, Ruiskumuottipuristettu

RSK nr.	RSK nr.	Putki Ulk.	Z	L1
PN16/SDR11	PN10/SDR17	mm	mm	mm
240 01 16	240 01 27	75	108	77
240 01 18	240 01 28	90	116	85
240 01 19	240 01 29	110	130	96
240 01 20	240 01 30	125	143	102
240 01 21	240 01 31	140	148	110
240 01 22	240 01 32	160	154	108
240 01 23	240 01 34	180	160	116
240 01 24	240 01 35	200	170	122
240 01 26	240 01 36	225	185	129



## IBECO pitkä 90° PE kulma

Sähköhitsausmuhville tai takohitsaukseen; PE100, Ruiskumuottipuristettu

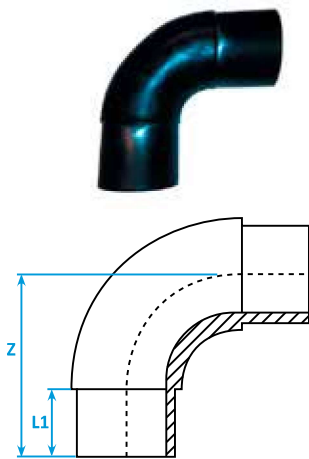
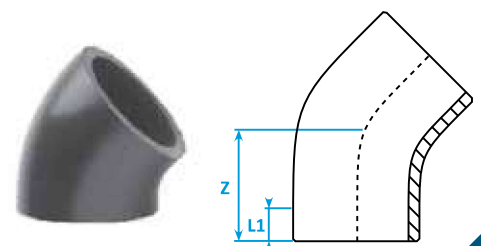
RSK nr.	RSK nr.	Putki Ulk.	Z	L1
PN16/SDR11	PN10/SDR17	mm	mm	mm
240 11 47	-	20	75	45
240 11 48	-	25	75	45
240 11 49	-	32	79	48
240 11 50	-	40	92	52
240 11 51	240 11 65	50	107	59
240 11 52	240 11 66	63	130	63
240 11 53	240 11 67	75	152	75
240 11 54	240 11 68	90	168	79
240 11 55	240 11 69	110	193	82
240 11 56	240 11 70	125	216	90
240 11 57	240 11 71	140	232	90
240 11 58	240 11 72	160	258	98
240 11 59	240 11 73	180	290	105
240 11 60	240 11 74	200	317	112
240 11 61	240 11 75	225	350	120
240 11 62	240 11 76	250	380	130
240 11 63	240 11 77	280	430	150
240 11 64	240 11 78	315	470	150

## IBECO lyhyt 90° PE kulma

Sähköhitsausmuhville tai takohitsaukseen; PE100, Ruiskumuottipuristettu

RSK nr.	RSK nr.	Putki Ulk.	Z	L1
PN16/SDR11	PN10/SDR17	mm	mm	mm
240 12 59	-	20	30	5
240 12 60	-	25	32	5
240 12 61	-	32	37	6
240 12 62	-	40	44	8
240 12 64	240 12 83	50	51	10
240 12 65	240 12 84	63	66	12
240 12 66	240 12 85	75	87	14
240 12 67	240 12 86	90	100	15
240 12 68	240 12 87	110	118	15
240 12 69	240 12 88	125	138	15
240 12 70	240 12 90	140	155	20
240 12 72	240 12 91	160	178	25
240 12 73	240 12 92	180	195	25
240 12 74	240 12 93	200	210	20
240 12 75	240 12 94	225	236	25
240 12 76	240 12 95	250	279	30
240 12 77	240 12 96	280	316	40
240 12 78	240 12 98	315	352	40
240 12 79	240 12 99	355	365	40
240 12 80	240 13 00	400	380	40
240 12 81	240 13 01	450	445	40
240 12 82	240 13 02	500	445	40

RSK nr.	RSK nr.	Putki Ulk.	Z	L1
PN16/SDR11	PN10/SDR17	mm	mm	mm
240 13 03	240 13 11	180	92	25
240 13 04	240 13 12	200	102	20
240 13 05	240 13 13	225	118	25
240 13 06	240 13 14	250	128	30
240 13 07	240 13 15	280	143	40
240 13 08	240 13 16	315	162	40
240 13 09	240 13 17	355	190	40
240 13 10	240 13 18	400	217	40



### SERTIFIKAATIT

- EN 12201
- EN 1555

**KYSY MEILTÄ**  
Muut paineluokat



## IBECO Segmenttitihitsattu 30° kulma PE100RC

Tuote.nr	Tuote.nr	Putki Ulk.
SDR17	SDR11	mm
PESEG30-090-17	PESEG30-090-11	90
PESEG30-110-17	PESEG30-110-11	110
PESEG30-125-17	PESEG30-125-11	125
PESEG30-140-17	PESEG30-140-11	140
PESEG30-160-17	PESEG30-160-11	160
PESEG30-180-17	PESEG30-180-11	180
PESEG30-200-17	PESEG30-200-11	200
PESEG30-225-17	PESEG30-225-11	225
PESEG30-250-17	PESEG30-250-11	250
PESEG30-280-17	PESEG30-280-11	280
PESEG30-315-17	PESEG30-315-11	315
PESEG30-355-17	PESEG30-355-11	355
PESEG30-400-17	PESEG30-400-11	400
PESEG30-450-17	PESEG30-450-11	450
PESEG30-500-17	PESEG30-500-11	500
PESEG30-560-17	PESEG30-560-11	560
PESEG30-630-17	PESEG30-630-11	630
PESEG30-710-17	PESEG30-710-11	710
PESEG30-800-17	PESEG30-800-11	800
PESEG30-900-17	PESEG30-900-11	900
PESEG30-1000-17	PESEG30-1000-11	1000



## IBECO Segmenttitihitsattu 45° kulma PE100RC

Tuote.nr	Tuote.nr	Putki Ulk.
SDR17	SDR11	mm
PESEG45-090-17	PESEG45-090-11	90
PESEG45-110-17	PESEG45-110-11	110
PESEG45-125-17	PESEG45-125-11	125
PESEG45-140-17	PESEG45-140-11	140
PESEG45-160-17	PESEG45-160-11	160
PESEG45-180-17	PESEG45-180-11	180
PESEG45-200-17	PESEG45-200-11	200
PESEG45-225-17	PESEG45-225-11	225
PESEG45-250-17	PESEG45-250-11	250
PESEG45-280-17	PESEG45-280-11	280
PESEG45-315-17	PESEG45-315-11	315
PESEG45-355-17	PESEG45-355-11	355
PESEG45-400-17	PESEG45-400-11	400
PESEG45-450-17	PESEG45-450-11	450
PESEG45-500-17	PESEG45-500-11	500
PESEG45-560-17	PESEG45-560-11	560
PESEG45-630-17	PESEG45-630-11	630
PESEG45-710-17	PESEG45-710-11	710
PESEG45-800-17	PESEG45-800-11	800
PESEG45-900-17	PESEG45-900-11	900
PESEG45-1000-17	PESEG45-1000-11	1000

## Segmenttitihitsattu 60° kulma PE100RC

Tuote.nr	Tuote.nr	Putki Ulk.
SDR17	SDR11	mm
PESEG60-090-17	PESEG60-090-11	90
PESEG60-110-17	PESEG60-110-11	110
PESEG60-125-17	PESEG60-125-11	125
PESEG60-140-17	PESEG60-140-11	140
PESEG60-160-17	PESEG60-160-11	160
PESEG60-180-17	PESEG60-180-11	180
PESEG60-200-17	PESEG60-200-11	200
PESEG60-225-17	PESEG60-225-11	225
PESEG60-250-17	PESEG60-250-11	250
PESEG60-280-17	PESEG60-280-11	280
PESEG60-315-17	PESEG60-315-11	315
PESEG60-355-17	PESEG60-355-11	355
PESEG60-400-17	PESEG60-400-11	400
PESEG60-450-17	PESEG60-450-11	450
PESEG60-500-17	PESEG60-500-11	500
PESEG60-560-17	PESEG60-560-11	560
PESEG60-630-17	PESEG60-630-11	630
PESEG60-710-17	PESEG60-710-11	710
PESEG60-800-17	PESEG60-800-11	800
PESEG60-900-17	PESEG60-900-11	900
PESEG60-1000-17	PESEG60-1000-11	1000

## Segmenttitihitsattu 90° kulma PE100RC

Tuote.nr	Tuote.nr	Putki Ulk.
SDR17	SDR11	mm
PESEG90-090-17	PESEG90-090-11	90
PESEG90-110-17	PESEG90-110-11	110
PESEG90-125-17	PESEG90-125-11	125
PESEG90-140-17	PESEG90-140-11	140
PESEG90-160-17	PESEG90-160-11	160
PESEG90-180-17	PESEG90-180-11	180
PESEG90-200-17	PESEG90-200-11	200
PESEG90-225-17	PESEG90-225-11	225
PESEG90-250-17	PESEG90-250-11	250
PESEG90-280-17	PESEG90-280-11	280
PESEG90-315-17	PESEG90-315-11	315
PESEG90-355-17	PESEG90-355-11	355
PESEG90-400-17	PESEG90-400-11	400
PESEG90-450-17	PESEG90-450-11	450
PESEG90-500-17	PESEG90-500-11	500
PESEG90-560-17	PESEG90-560-11	560
PESEG90-630-17	PESEG90-630-11	630
PESEG90-710-17	PESEG90-710-11	710
PESEG90-800-17	PESEG90-800-11	800
PESEG90-900-17	PESEG90-900-11	900
PESEG90-1000-17	PESEG90-1000-11	1000



60°



90°

### STANDARDITIT:

- UNI EN 12201-3
- UNI EN ISO 15494
- Nordic Polymark